

EVODENS PRO



Manual de instalare și utilizare

cazan mural, de înaltă eficiență, cu funcționare pe gaz

AMC Pro

35

45

65

90

115

Diematic Evolution

Stimate client,

Vă mulțumim foarte mult pentru achiziția acestui aparat.

Citiți cu atenție acest manual înainte de a utiliza produsul și păstrați-l într-o locație sigură pentru consultări ulterioare. Pentru a garanta o funcționare sigură și eficientă, vă recomandăm să efectuați service-ul produsului la intervale regulate. Organizația noastră de service și asistență clienți vă poate asista cu acest lucru.

Sperăm că vă veți utiliza fără probleme produsul pe o perioadă îndelungată.

Cuprins

1	Siguranță	6
1.1	Instrucțiuni generale privind siguranța	6
1.1.1	Pentru instalator	6
1.1.2	Pentru utilizatorul final	7
1.2	Recomandări	8
1.3	Responsabilități	9
1.3.1	Responsabilitatea fabricantului	9
1.3.2	Responsabilitatea instalatorului	9
1.3.3	Responsabilitatea utilizatorului	10
2	Despre acest manual	11
2.1	Documentație suplimentară	11
2.2	Simboluri utilizate în manual	11
3	Descrierea produsului	12
3.1	Descriere generală	12
3.2	Componente principale	12
3.3	Dimensiuni și racorduri	13
3.4	Introducerea platformei de control	13
4	Pregătirea instalării	15
4.1	Reglementări de instalare	15
4.2	Alegerea locului de amplasare	15
4.3	Cerințele privind racordurile de apă pentru încălzirea centrală	16
4.4	Cerințele privind conducta de evacuare a condensului	16
4.5	Cerințele privind racordul de gaz	16
4.6	Cerințele privind conexiunile electrice	16
4.7	Cerințele sistemului de evacuare a gazelor de ardere	17
4.7.1	Clasificare	17
4.7.2	Material	19
4.7.3	Dimensiunile țevii de ieșire a gazelor de ardere	20
4.7.4	Lungimea conductelor de gaze de ardere și de alimentare cu aer	20
4.7.5	Recomandări suplimentare	22
4.8	Calitatea apei și tratarea apei	23
4.9	Aplicații cu proces de încălzire	23
4.10	Măriți setarea ΔT implicită	23
4.11	Exemple de instalații	24
4.11.1	Simboluri utilizate	24
4.11.2	Exemplu de conectare 4	26
4.11.3	Exemplu de conectare 6	28
4.11.4	Exemplu de conectare 16	31
5	Instalarea	34
5.1	Poziționarea cazanului	34
5.2	Montarea unei sonde de temperatură exterioară	34
5.2.1	Poziții nerecomandate	34
5.2.2	Poziții recomandate	34
5.2.3	Montarea sondei exterioare	35
5.3	Spălarea instalației	35
5.4	Conectarea circuitului de încălzire	36
5.5	Racordarea conductei de evacuare a condensului	36
5.6	Racord gaz	37
5.7	Racordările de alimentare cu aer și de ieșire gaze de ardere	37
5.7.1	Racordarea ieșirii pentru gazele arse și a alimentării cu aer	37
5.8	Conexiunile electrice	37
5.8.1	Unitatea de comandă	37
5.8.2	Accesul la cutia de instrumente	38
5.8.3	Opțiuni de conectare pentru placa electronică de conectare - CB-03	39
5.8.4	Accesul la carcasa de expansiune	42
5.8.5	Placa electronică de expansiune SCB-10	42
5.8.6	Racordarea pompei standard	46
5.8.7	Racordarea pompei PWM	47
6	Pregătirea punerii în funcțiune	48

6.1	Listă de control înainte de punerea în funcțiune	48
6.1.1	Umplerea sifonului	48
6.1.2	Umplerea sistemului	48
6.1.3	Circuitul de gaz	48
6.1.4	Circuit hidraulic	49
6.1.5	Conexiunile electrice	49
6.2	Descrierea tabloului de comandă	49
6.2.1	Componentele tabloului de comandă	49
6.2.2	Descrierea ecranului de pornire	49
6.2.3	Descrierea meniului principal	50
7	Punerea în funcțiune	51
7.1	Procedură de punere în funcțiune	51
7.2	Setările pentru gaz	51
7.2.1	Setare din fabrică	51
7.2.2	Adaptarea la un tip diferit de gaz	51
7.2.3	Verificarea și reglarea raportului gaz/aer	53
7.3	Instrucțiuni finale	57
8	Setări	58
8.1	Introducerea codurilor aferente parametrilor	58
8.2	Modificarea parametrilor	58
8.2.1	Accesarea nivelului Instalator	58
8.2.2	Setarea parametrilor centralei termice atunci când este montată SCB-10	59
8.2.3	Setarea funcției de intrare 0-10 volți a SCB-10	60
8.2.4	Setarea intrării maxime pentru modul de încălzire centrală	61
8.2.5	Reglarea curbei de încălzire	64
8.2.6	Setare pentru aplicații cu proces de încălzire	65
8.2.7	Modificarea setării ΔT implicite	65
8.2.8	Salvarea setărilor de punere în funcțiune	65
8.2.9	Uscarea șapei	66
8.3	Lista parametrilor	66
8.3.1	Setările unității de comandă CU-GH08	66
8.3.2	Setările plăcii electronice de extindere SCB-10	73
9	Instrucțiuni de utilizare	84
9.1	Accesarea meniurilor pentru nivelul Utilizator	84
9.2	Ecran de pornire	84
9.3	Activarea programelor de vacanță pentru toate zonele	85
9.4	Configurare circuit de încălzire	85
9.5	Modificarea temperaturii camerei unei zone	86
9.5.1	Definirea zonei	86
9.5.2	Modificarea denumirii și a simbolului unei zone	86
9.5.3	Modificarea modului de funcționare al unei zone	87
9.5.4	Program orar pentru a controla temperatura camerei	87
9.5.5	Schimbarea temperaturilor activității de încălzire	89
9.5.6	Modificarea temporară a temperaturii camerei	89
9.6	Modificarea temperaturii apei calde menajere	90
9.6.1	Modificarea modului de funcționare a apei calde menajere	90
9.6.2	Program orar pentru a controla temperatura ACM	90
9.6.3	Mărirea temporară a temperaturii apei calde menajere	91
9.6.4	Modificarea temperaturii de confort a apei calde	91
9.7	Pornirea sau oprirea modului de vară	92
9.8	Modificarea setărilor afișajului	92
9.9	Citirea numelui și numărului de telefon ale instalatorului	92
9.10	Pornirea	92
9.11	Oprire	93
9.12	Protecție anti-îngheț	93
9.13	Curățarea carcasei	93
10	Specificații tehnice	94
10.1	Omologări	94
10.1.1	Certificări	94
10.1.2	Categoriile de unități	94
10.1.3	Directive	95
10.1.4	Test la ieșirea din fabrică	96

10.2	Date tehnice	96
10.3	Pompă de circulație	99
11	Anexă	101
11.1	Informații ErP	101
11.1.1	Fișă de produs	101
11.1.2	Fișa pachetului	102
11.2	Declarație de conformitate CE	103

1 Siguranță

1.1 Instrucțiuni generale privind siguranța

1.1.1 Pentru instalator



Pericol

În caz de miros de gaz:

1. Nu utilizați o flacără deschisă, nu fumați, nu acționați contacte electrice sau comutatoare (sonerii, lumina, motor, lift etc.).
2. Întrerupeți alimentarea cu gaz.
3. Deschideți ferestrele.
4. Căutați scurgerile și etanșați-le imediat.
5. Dacă scurgerea apare în amonte de contorul de gaz, anunțați compania de distribuție a gazelor.



Pericol

În cazul mirosului de gaze arse:

1. Opriți centrala termică.
2. Deschideți ferestrele.
3. Căutați scurgerile și etanșați-le imediat.



Precauție

După efectuarea lucrărilor de întreținere sau reparații, verificați întreaga instalație de încălzire pentru a vă asigura că nu există scurgeri.

1.1.2 Pentru utilizatorul final



Pericol

În caz de miros de gaz:

1. Nu utilizați o flacără deschisă, nu fumați, nu acționați contacte electrice sau comutatoare (sonerii, lumina, motor, lift etc.).
2. Întrerupeți alimentarea cu gaz.
3. Deschideți ferestrele.
4. Evacuați locuința.
5. Contactați un instalator calificat.



Pericol

În cazul mirosului de gaze arse:

1. Opriți centrala termică.
2. Deschideți ferestrele.
3. Evacuați locuința.
4. Contactați un instalator calificat.



Avertisment

Nu atingeți țevile de gaz de ardere. În funcție de setările cazanului, temperatura țevilor de gaze de ardere poate depăși 60°C.



Avertisment

Nu atingeți radiatoarele pe perioade prelungite. În funcție de setările cazanului, temperatura radiatoarelor poate depăși 60°C.



Avertisment

Procedați cu atenție atunci când utilizați apa caldă menajeră. În funcție de setările cazanului, temperatura apei calde menajere poate depăși 65°C.



Avertisment

Utilizarea centralei termice și a instalației de către dumneavoastră ca utilizator final trebuie să se limiteze la operațiile descrise în acest manual. Toate celelalte acțiuni trebuie efectuate numai de un instalator/inginer calificat.



Avertisment

Evacuarea pentru condens nu trebuie modificată sau etanșată. Dacă este utilizat un sistem de neutralizare a condensului, acesta trebuie curățat în mod regulat, conform instrucțiunilor furnizate de producător.



Precauție

Asigurați-vă că lucrările de service asupra centralei termice sunt efectuate regulat. Contactați un instalator calificat sau încheiați un contract de întreținere pentru întreținerea anuală a cazanului.



Precauție

Trebuie utilizate numai piese de schimb originale.



Notă

Verificați regulat prezența apei și a presiunii în instalația de încălzire.

1.2 Recomandări



Pericol

Acest aparat poate fi utilizat de către copii în vârstă de peste opt ani și de persoane cu incapacitate fizică, senzorială sau mentală, sau cu lipsă de experiență și cunoștințe, cu condiția să fie supervizate și instruite cu privire la modul de utilizare a aparatului într-o manieră sigură și să înțeleagă pericolele asociate. Nu permiteți copiilor să se joace cu aparatul. Curățarea și întreținerea nu trebuie efectuate de către copii fără supravegherea unui adult.



Avertisment

Instalarea și întreținerea centralei termice trebuie efectuate de către un instalator calificat, în conformitate cu reglementările locale și naționale în vigoare.



Avertisment

Instalarea și întreținerea centralei termice trebuie efectuate de către un instalator calificat, în conformitate cu informațiile din manualul furnizat; în caz contrar, pot apărea situații periculoase și/sau se pot produce vătămări corporale.



Avertisment

Demontarea și eliminarea centralei termice trebuie efectuate numai de un instalator calificat, în conformitate cu reglementările locale și naționale.



Avertisment

Pentru prevenirea situațiilor periculoase, în cazul în care cablul de alimentare este deteriorat, acesta trebuie înlocuit de producătorul original, dealerul producătorului sau o altă persoană competentă.



Avertisment

Deconectați întotdeauna unitatea de la priză și închideți robinetul principal de gaz atunci când efectuați lucrări asupra centralei termice.



Avertisment

După lucrările de întreținere și service, verificați întreaga instalație pentru a detecta eventualele scurgeri.



Pericol

Din motive de siguranță, vă recomandăm să montați alarme de fum în locuri adecvate și un detector de CO în apropierea echipamentului.

**Precauție**

- Asigurați-vă că aveți permanent acces la centrala termică.
- Centrala termică trebuie instalată într-un loc ferit de îngheț.
- În cazul în care cablul de alimentare este conectat permanent, trebuie să montați întotdeauna un întrerupător principal bipolar cu o distanță de deschidere de cel puțin 3 mm (EN 60335-1).
- Goliți centrala termică și instalația de încălzire centrală dacă locuința nu va fi utilizată o perioadă îndelungată și există risc de îngheț.
- Protecția anti-îngheț nu funcționează în cazul în care centrala termică este scos din funcțiune.
- Sistemul de protecție a centralei termice protejează doar centrala termică, nu și instalația.
- Verificați regulat presiunea apei în instalație. Dacă presiunea apei este mai mică de 0,8 bar, sistemul trebuie completat (presiune recomandată a apei între 1,5 și 2,0 bar).

**Notă**

Păstrați acest document în apropierea centralei termice.

**Notă**

Nu scoateți carcasa decât pentru operații de întreținere și reparații. Montați toate panourile după finalizarea lucrărilor de întreținere și service.

**Notă**

Etichetele cu instrucțiuni și avertismente nu trebuie îndepărtate sau acoperite și trebuie să rămână perfect lizibile pe întreaga durată de viață a centralei termice. Înlocuiți imediat instrucțiunile și etichetele de avertizare deteriorate sau ilizibile.

**Notă**

Orice modificări ale centralei termice necesită aprobarea scrisă din partea **De Dietrich**.

1.3 Responsabilități

1.3.1 Responsabilitatea fabricantului

Produsele noastre sunt fabricate în conformitate cu cerințele diferitelor Directive aplicabile. Prin urmare, sunt livrate împreună cu marcasele **CE** și documentele necesare. Pentru creșterea calității produselor noastre, ne străduim să le îmbunătățim constant. Prin urmare, ne rezervăm dreptul de a modifica specificațiile din prezentul document.

Responsabilitatea noastră în calitate de fabricant nu va fi angajată în cazurile următoare:

- Nerespectarea instrucțiunilor de instalare și de întreținere a echipamentului.
- Nerespectarea instrucțiunilor de utilizare a echipamentului.
- Întreținerea defectuoasă sau insuficientă a echipamentului.

1.3.2 Responsabilitatea instalatorului

Instalatorul are responsabilitatea instalării și a primei puneri în funcțiune a aparatului. Instalatorul trebuie să respecte următoarele instrucțiuni:

- Citiți și respectați instrucțiunile date în manualele furnizate împreună cu echipamentul.
- Instalați aparatul în conformitate cu legislația și normele legale în vigoare.

- Efectuați punerea în funcțiune inițială și verificările necesare.
- Explicați utilizatorului cum funcționează instalația.
- Dacă este necesară întreținerea, avertizați utilizatorul cu privire la obligația de a controla și efectua întreținerea aparatului.
- Predați utilizatorului toate manualele de instrucțiuni.

1.3.3 Responsabilitatea utilizatorului

Pentru a garanta o funcționare optimă a sistemului, trebuie să respectați următoarele indicații:

- Citiți și respectați instrucțiunile date în manualele furnizate împreună cu echipamentul.
- Apelați la personal calificat pentru a realiza instalarea și a efectua prima punere în funcțiune.
- Instalatorul trebuie să vă explice instalația dumneavoastră.
- Asigurați efectuarea inspecțiilor și întreținerii necesare de către un instalator calificat.
- Păstrați manualele cu instrucțiuni în bună stare și în apropierea echipamentului.

2 Despre acest manual

2.1 Documentație suplimentară

Următoarele documente sunt disponibile în plus față de acest manual:

- Manual de întreținere
- Instrucțiuni privind calitatea apei

2.2 Simboluri utilizate în manual

Acest manual conține instrucțiuni speciale, marcate cu simboluri specifice. Vă rugăm să acordați atenție deosebită atunci când sunt utilizate aceste simboluri.

**Pericol**

Risc de situații periculoase care ar putea cauza accidentări personale grave.

**Pericol de electrocutare**

Risc de electrocutare care ar putea cauza accidentări personale grave.

**Avertisment**

Risc de situații periculoase care ar putea cauza accidentări personale minore.

**Precauție**

Risc de daune materiale.

**Notă**

De reținut: informații importante.

**Vezi**

Trimitere la alte manuale sau pagini ale acestui manual.

3 Descrierea produsului

3.1 Descriere generală

Centrala termică AMC Pro este o centrală murală pe gaz, de mare eficiență, având următoarele proprietăți:

- Încălzire de înaltă eficiență.
- Emisii limitate de substanțe poluante.
- Opțiunea ideală pentru configurațiile în cascadă.

Toate modelele de centrale termice AMC Pro sunt furnizate fără pompă.

Atunci când selectați pompa, luați în calcul rezistența cazanului și cea a instalației.



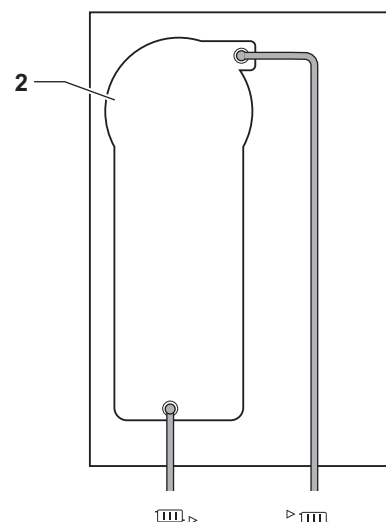
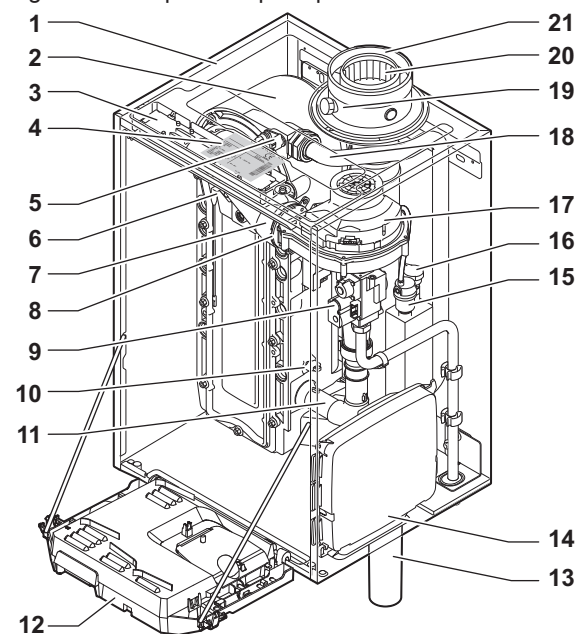
Precauție

Intrarea maximă a pompei este de 200 W. Utilizați un releu auxiliar pentru pompele cu putere mai mare.

Dacă este posibil, instalați pompa direct sub cazan, pe racordul de retur.

3.2 Componente principale

Fig.1 Componente principale

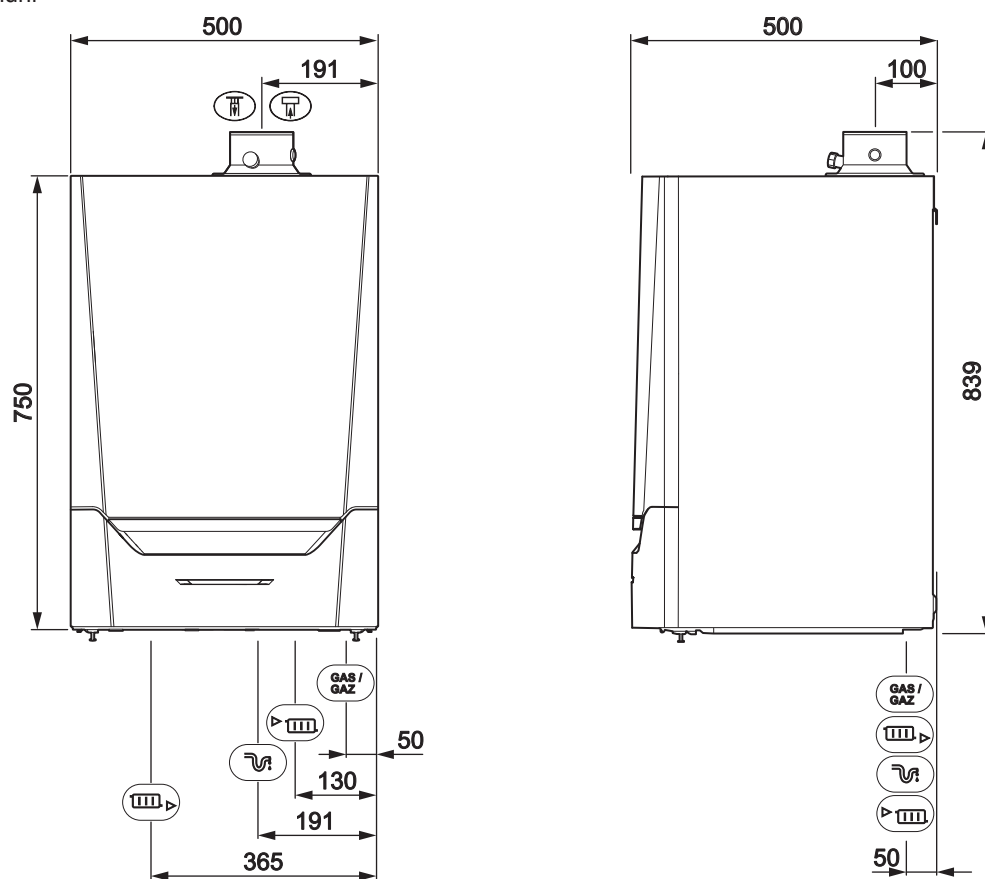


AD-400070-03

- | | |
|---------------------------------------|----------------------------------------------------------------|
| 1 Carcasă/cheson de aer | 14 Carcasă de expansiune pentru plăcile electronice de comandă |
| 2 Schimbător de căldură (ÎC) | 15 Aerisitor automat |
| 3 Lumină interioară | 16 Sondă de presiune hidraulică |
| 4 Plăcuța de identificare tip | 17 Ventilator |
| 5 Sondă de tur | 18 Conductă de alimentare |
| 6 Electrode de ionizare/aprindere | 19 Punct de măsurare a gazelor de ardere |
| 7 Tub de amestec | 20 Refulare gaze de ardere |
| 8 Clapetă de reținere | 21 Alimentare cu aer |
| 9 Unitate cu vană de gaz combinată | ▶ (III) Tur circuit de încălzire |
| 10 Sondă de retur | (III) ▶ Retur circuit de încălzire |
| 11 Amortizor de zgomot admisie de aer | |
| 12 Cutie de instrumente | |
| 13 Sifon | |

3.3 Dimensiuni și racorduri

Fig.2 Dimensiuni



AD-4100113-03

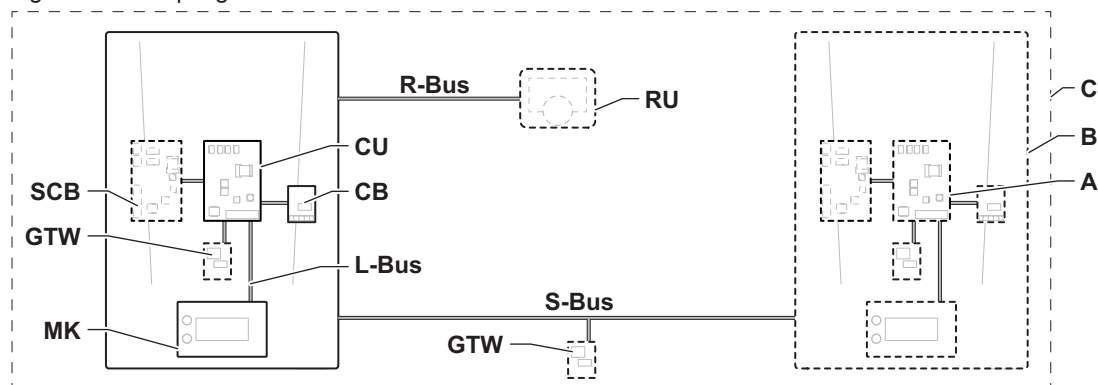
Tab.1 Racorduri

Simbol	Racord	AMC Pro 35	AMC Pro 45	AMC Pro 65	AMC Pro 90	AMC Pro 115
	leșire gaze arse	Ø 80 mm	Ø 80 mm	Ø 100 mm	Ø 100 mm	Ø 100 mm
	Alimentare cu aer	Ø 125 mm	Ø 125 mm	Ø 150 mm	Ø 150 mm	Ø 150 mm
	Sifon	25 mm	25 mm	25 mm	25 mm	25 mm
	Tur încălzire centrală	Filet exterior 1 ¼"	Filet exterior 1 ¼"	Filet exterior 1 ¼"	Filet exterior 1 ¼"	Filet exterior 1 ¼"
	Retur încălzire centrală	Filet exterior 1 ¼"	Filet exterior 1 ¼"	Filet exterior 1 ¼"	Filet exterior 1 ¼"	Filet exterior 1 ¼"
	Gaz	Filet exterior ¾"	Filet exterior ¾"	Filet exterior ¾"	Filet exterior ¾"	Filet exterior ¾"

3.4 Introducerea platformei de control

Centrala termică AMC Pro este echipată cu platforma de comenzi . Acesta este un sistem modular, care oferă compatibilitate și conectivitate între toate produsele care utilizează aceeași platformă.

Fig.3 Exemplu generic



AD-3001366-02

Tab.2 Componentele din exemplu

Articol	Descriere	Funcție
CU	Control Unit: Unitate de comandă	Unitatea de comandă gestionează toate funcțiile de bază ale echipamentului.
CB	Connection Board: placă electronică de conectare	Placa electronică de conectare oferă acces facil la toți conectorii unității de comandă.
SCB	Smart Control Board: placă electronică de extindere	O placă electronică de extindere oferă funcționalitate suplimentară, precum un calorifer intern sau zone multiple.
GTW	Gateway: placă electronică de conversie	Un gateway poate fi montat la un echipament sau sistem, pentru a furniza una dintre următoarele: <ul style="list-style-type: none"> • Conectivitate suplimentară (fără fir) • Conexiuni de întreținere • Comunicația cu alte platforme
MK	Control panel: tablou de comandă și afișaj	Tabloul de comandă este interfața cu utilizatorul de pe echipament.
RU	Room Unit: unitate de cameră (de exemplu, un termostat)	O unitate de cameră măsoară temperatura într-o cameră de referință.
L-Bus	Local Bus: conexiunea dintre dispozitive	O magistrală locală asigură comunicarea între dispozitive.
S-Bus	System Bus: conexiunea dintre echipamente	Magistrala sistemului asigură comunicarea între echipamente.
R-Bus	Room unit Bus: conexiunea la o unitate de cameră	Magistrala unității de cameră asigură comunicarea cu o unitate de cameră.
A	Dispozitiv	Un dispozitiv poate fi o placă electronică, un tablou de comandă sau o unitate de cameră.
B	Aparat	Un echipament este un set de dispozitive conectate prin aceeași magistrală L-Bus
C	Sistem	Un sistem este un set de echipamente conectate prin aceeași magistrală S-Bus

Tab.3 Dispozitive specifice livrate împreună cu centrala termică AMC Pro

Nume vizibil pe afișaj	Versiune software	Descriere	Funcție
CU-GH08	1.11	Unitate de comandă CU-GH08	Unitatea de comandă CU-GH08 gestionează toate funcțiile de bază ale centralei termice AMC Pro.
MK3	1.28	Tabloul de comandă Diematic Evolution	Diematic Evolution este interfața cu utilizatorul de la centrala termică AMC Pro.
SCB-10	1.03	Placă electronică de extindere SCB-10	SCB-10 asigură funcționarea unei zone de ACM și a trei zone de încălzire centrală, o conexiune de 0-10 V pentru o pompă de sistem MLI și un contact fără potențial pentru notificare în legătură cu starea.

4 Pregătirea instalării

4.1 Reglementări de instalare



Avertisment

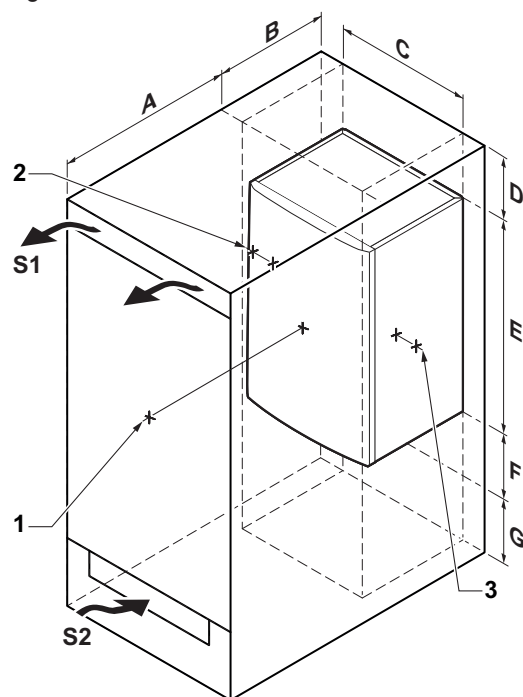
Instalarea boilerului trebuie efectuată de un instalator calificat, în conformitate cu reglementările locale și naționale în vigoare.

4.2 Alegerea locului de amplasare

Atunci când alegeți locația optimă de instalare, luați în considerare:

- Reglementările.
- Spațiul de instalare necesar.
- Spațiul necesar în jurul cazanului pentru acces corespunzător și pentru facilitarea întreținerii.
- Spațiul necesar sub cazan pentru instalarea și demontarea sifonului.
- Poziția permisă a deschiderii orificiului de evacuare a gazelor de ardere și/sau a orificiului de alimentare cu aer.
- Uniformitatea suprafeței.

Fig.4 Zona de instalare



AD-3001371-01

- A ≥ 1000 mm
- B 500 mm
- C 500 mm
- D ≥ 400 mm
- E 750 mm
- F 350 mm (sifon)
- G ≥ 250 mm

În cazul în care cazanul este instalat într-un dulap în perete închis, distanța minimă dintre cazan și pereții dulapului trebuie luată în considerare.

- 1 ≥ 1000 mm (față)
- 2 ≥ 15 mm (partea stângă)
- 3 ≥ 15 mm (partea dreaptă)

Prevedeți, de asemenea, deschiderile necesare pentru prevenirea următoarelor riscuri:

- Acumularea de gaz
- Încălzirea incintei

Secțiunea transversală minimă a deschiderilor: $S1 + S2 = 150$ cm²



Pericol

Este interzisă depozitarea, chiar și temporară, a produselor și substanțelor combustibile pe centrala termică sau în apropierea acesteia.



Avertisment

- Fixați echipamentul pe un perete solid, capabil să susțină greutatea centralei termice când este plină cu apă și complet echipat.
- Nu amplasați aparatul deasupra unei surse de căldură sau a unui aparat casnic de gătit.
- Nu expuneți centrala termică la lumina directă sau indirectă a soarelui.



Precauție

- Centrala termică trebuie instalată într-un loc ferit de îngheț.
- O conexiune electrică cu împământare trebuie să fie disponibilă în apropierea centralei termice.
- Pentru scurgerea condensului, în apropierea centralei termice trebuie să se afle o gură de scurgere către evacuare.

4.3 Cerințele privind racordurile de apă pentru încălzirea centrală

- Atunci când montați vanele de închidere pentru întreținere, plasați vana de umplere și de golire, vasul de expansiune și supapa de siguranță între vana de închidere și cazan.
- Executați eventualele lucrări de sudură la o distanță suficientă de cazan sau înainte de montarea acestuia.
- Pentru umplerea și golirea cazanului, instalați o vană de umplere și de golire în sistem, preferabil pe retur.
- Instalați un vas de expansiune la conducta de retur.

4.4 Cerințele privind conducta de evacuare a condensului

- Sifonul trebuie să fie permanent umplut cu apă. Acest lucru va preveni pătrunderea în încăperea gazelor de ardere.
- Nu etanșați niciodată orificiul de scurgere a condensului.
- Conducta de scurgere trebuie să aibă o pantă descendentă de minimum 30 mm pe metru, iar lungimea maximă pe orizontală a acesteia este de 5 metri.
- Apa de condens nu trebuie să ajungă într-un sistem de scurgere a apelor pluviale.

4.5 Cerințele privind racordul de gaz

- Înainte de a începe lucrul la conductele de gaz, opriți robinetul principal de gaz.
- Înainte de montare, asigurați-vă că acest contor de gaz are o capacitate suficientă. Luați în calcul consumul tuturor aparatelor utilizate.
- Anunțați compania locală de distribuție a gazelor dacă aveți un contor de gaze cu capacitate insuficientă.
- Eliminați resturile și praful din conducta de gaz.
- Efectuați întotdeauna eventualele operațiuni de sudură la o distanță suficientă de cazan.
- Se recomandă să instalați un filtru de gaz pentru a împiedica colmatarea unității cu vană de gaz.
- Diametrele conductelor trebuie să respecte specificațiile B171 ATG (Asociația Tehnică a Gazului).

4.6 Cerințele privind conexiunile electrice

- Stabiliți conexiunile electrice în conformitate cu toate reglementările și standardele locale și naționale actuale.
- Conexiunile electrice trebuie efectuate întotdeauna cu sursa de alimentare deconectată și numai de către electricieni calificați.
- Centrala termică este în întregime precablată. Nu schimbați niciodată conexiunile interne ale panoului de control.
- Conectați întotdeauna centrala termică la o instalație cu împământare corespunzătoare.
- Standardul NF C 15,100.
- Standardul CEI.
- Cablajul trebuie să respecte instrucțiunile de pe schemele electrice.
- Respectați recomandările din acest manual.
- Separați cablurile sondei de cablurile de 230 V
- În exteriorul centralei termice: Utilizați 2 cabluri aflate la distanță de cel puțin 10 cm.

Asigurați-vă că sunt îndeplinite următoarele cerințe atunci când conectați cablurile la conectorii CB și SCB:

Tab.4 Conectori placă electronică

Secțiune transversală conductor	Lungime dezizolare	Cuplu de strângere
conductor plin: 0,14 – 4,0 mm ² (AWG 26 – 12)	8 mm	0,5 N·m
conductor torsadat: 0,14 – 2,5 mm ² (AWG 26 – 14)		
conductor torsadat cu manșon: 0,25 – 2,5 mm ² (AWG 24 – 14)		

4.7 Cerințele sistemului de evacuare a gazelor de ardere

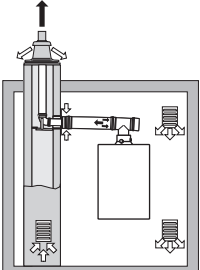
4.7.1 Clasificare



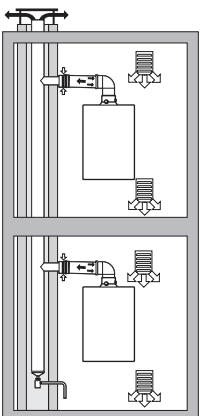
Notă

- Instalatorul este responsabil cu asigurarea utilizării unui tip adecvat de sistem de evacuare a gazelor de ardere, precum și cu respectarea diametrului și lungimii corecte.
- Utilizați întotdeauna materiale de racordare, terminal de trecere prin acoperiș și/sau terminal de perete exterior furnizate de același producător. Consultați producătorul pentru detalii privind compatibilitatea.
- Este permisă utilizarea sistemelor de evacuare a gazelor de ardere de la alți producători pe lângă cei recomandați indicați în acest manual. Utilizarea este permisă numai când toate cerințele sunt îndeplinite și descrierea racordării gazelor de ardere C_{63(X)} este respectată.

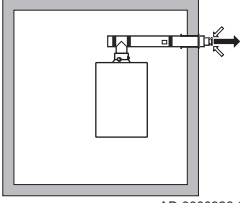
Tab.5 Tip de racord gaze de ardere: B₂₃ - B_{23P}

Principiu	Descriere	Producători recomandați ⁽¹⁾
 <p>AD-3000924-01</p>	<p>Versiune cu ventilație în cameră</p> <ul style="list-style-type: none"> • Fără adaptor de tiraj invers. • Evacuarea gazelor de ardere prin acoperiș. • Aer din zona de instalare. • Gura de alimentare cu aer a cazanului trebuie să rămână deschisă. • Zona de instalare trebuie să fie aerisită pentru a se asigura o alimentare cu aer suficientă. Aerisitoarele nu trebuie să fie blocate sau închise. • Clasa IP stabilită a cazanului este IP20. 	<p>Material de conexiune și terminal de trecere prin acoperiș:</p> <ul style="list-style-type: none"> • Cox Geelen • Poujoulat • Ubbink
<p>(1) Materialul trebuie să satisfacă și cerințele privind proprietățile materialului, indicate în capitolul aferent.</p>		

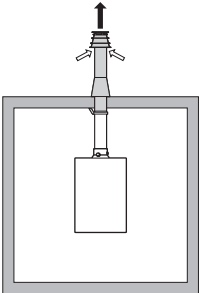
Tab.6 Tip de racord gaze de ardere: B₃₃

Principiu	Descriere	Producători recomandați ⁽¹⁾
 <p>AD-3000925-01</p>	<p>Versiune cu ventilație în cameră</p> <ul style="list-style-type: none"> • Fără adaptor de tiraj invers. • Refularea comună a gazelor de ardere prin acoperiș, cu admisie de aer (permanent sub presiune în conducta de evacuare comună). • Conducta de evacuare a gazelor de ardere, aer comburant din încăpere (construcție specială). • Clasa IP stabilită a cazanului este IP20. 	<p>Material de conexiune:</p> <ul style="list-style-type: none"> • Cox Geelen • Poujoulat • Ubbink
<p>(1) Materialul trebuie să satisfacă și cerințele privind proprietățile materialului, indicate în capitolul aferent.</p>		

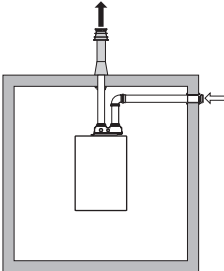
Tab.7 Tip de racord gaze de ardere: C_{13(X)}

Principiu	Descriere	Producători recomandați ⁽¹⁾
 <p>AD-3000926-01</p>	<p>Versiune cu cameră etanșă</p> <ul style="list-style-type: none"> • Evacuare prin peretele exterior. • Deschiderea pentru alimentarea cu aer se află în aceeași zonă de presiune cu evacuarea (de ex. un terminal de perete exterior combinat). • Terminal perete paralel nepermis. 	<p>Material de racordare și terminal perete exterior:</p> <ul style="list-style-type: none"> • Cox Geelen
(1) Materialul trebuie să satisfacă și cerințele privind proprietățile materialului, indicate în capitolul aferent.		

Tab.8 Tip de racord gaze de ardere: C_{33(X)}

Principiu	Descriere	Producători recomandați ⁽¹⁾
 <p>AD-3000927-01</p>	<p>Versiune cu cameră etanșă</p> <ul style="list-style-type: none"> • Evacuarea gazelor de ardere prin acoperiș. • Deschiderea pentru alimentarea cu aer se află în aceeași zonă de presiune cu evacuarea (de ex. un terminal de trecere prin acoperiș concentric). 	<p>Terminație acoperiș și material de conexiune</p> <ul style="list-style-type: none"> • Cox Geelen • Poujoulat • Ubbink
(1) Materialul trebuie să satisfacă și cerințele privind proprietățile materialului, indicate în capitolul aferent.		

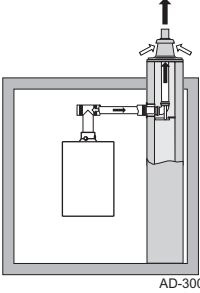
Tab.9 Tip de racord gaze de ardere: C₅₃

Principiu	Descriere	Producători recomandați ⁽¹⁾
 <p>AD-3000929-02</p>	<p>Conexiune în diferite zone de presiune</p> <ul style="list-style-type: none"> • Unitate închisă. • Conductă separată de alimentare cu aer. • Conductă separată de evacuare a gazelor arse. • Evacuare în diferite zone de presiune. • Conducta de alimentare cu aer și conducta de ieșire a gazelor de ardere nu trebuie să fie amplasate pe pereți opuși. 	<p>Material de conexiune și terminal de trecere prin acoperiș:</p> <ul style="list-style-type: none"> • Cox Geelen • Poujoulat • Ubbink
(1) Materialul trebuie să satisfacă și cerințele privind proprietățile materialului, indicate în capitolul aferent.		

Tab.10 Tip de racord gaze de ardere: C_{63(X)}

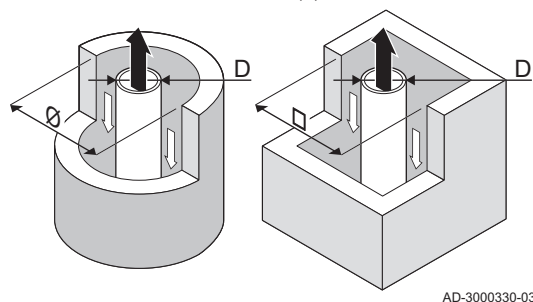
Principiu	Descriere	Producători recomandați ⁽¹⁾
	<p>Furnizăm acest tip de unitate fără sistem de alimentare cu aer și sistem de evacuare a gazelor de ardere.</p> <p>La alegerea materialului, vă rugăm să țineți cont de următoarele aspecte:</p> <ul style="list-style-type: none"> • Apa rezultată din condens trebuie să curgă înapoi în cazan. • Materialul trebuie să fie rezistent la temperatura gazelor arse din acest cazan. • Recirculare maximă permisă de 10%. • Conducta de alimentare cu aer și conducta de ieșire a gazelor de ardere nu trebuie să fie amplasate pe pereți opuși. • Diferența de presiune minimă permisă între conducta de alimentare cu aer și conducta de ieșire a gazelor de ardere este de -200 Pa (inclusiv presiunea vântului de -100 Pa). 	<p>Utilizarea este permisă numai când toate cerințele sunt îndeplinite și descrierea acestui tip de racordare a gazelor de ardere este respectată.</p>
(1) Materialul trebuie să satisfacă și cerințele privind proprietățile materialului, indicate în capitolul aferent.		

Tab.11 Tip de racord gaze de ardere: C_{93(X)}

Principiu ⁽¹⁾	Descriere	Producători recomandați ⁽²⁾
 <p>AD-3000931-01</p>	<p>Versiune cu cameră etanșă</p> <ul style="list-style-type: none"> • Conducta de alimentare cu aer și cea de gaze arse sunt instalate într-un canal de aerisire sau o conductă exterioară: <ul style="list-style-type: none"> - Concentric. - Alimentare cu aer din conducta existentă. - Evacuarea gazelor de ardere prin acoperiș. - Gura de alimentare cu aer se află în aceeași zonă de presiune cu evacuarea. 	<p>Material de conexiune și terminal de trecere prin acoperiș:</p> <ul style="list-style-type: none"> • Cox Geelen • Poujoulat • Ubbink
<p>(1) Consultați tabelul pentru cerințele privind conducta sau canalul. (2) Materialul trebuie să satisfacă și cerințele privind proprietățile materialului, indicate în capitolul aferent.</p>		

Tab.12 Dimensiuni minime ale conductei sau canalului C_{93(X)}

Versiune (D)	Fără alimentare cu aer		Cu alimentare cu aer	
Rigidă 80 mm	Ø 130 mm	□ 130 x 130 mm	Ø 140 mm	□ 130 x 130 mm
Rigidă 100 mm	Ø 160 mm	□ 160 x 160 mm	Ø 170 mm	□ 160 x 160 mm
Rigidă 150 mm	Ø 200 mm	□ 200 x 200 mm	Ø 220 mm	□ 220 x 220 mm
Concentrică 80/125 mm	Ø 145 mm	□ 145 x 145 mm	Ø 145 mm	□ 145 x 145 mm
Concentrică 100/150 mm	Ø 170 mm	□ 170 x 170 mm	Ø 170 mm	□ 170 x 170 mm
Concentrică 150/200 mm	Ø 270 mm	□ 270 x 270 mm	Ø 270 mm	□ 270 x 270 mm

Fig.5 Dimensiuni minime ale conductei sau canalului C_{93(X)}

i **Notă**
Canalul trebuie să respecte cerințele privind densitatea aerului din reglementările locale.

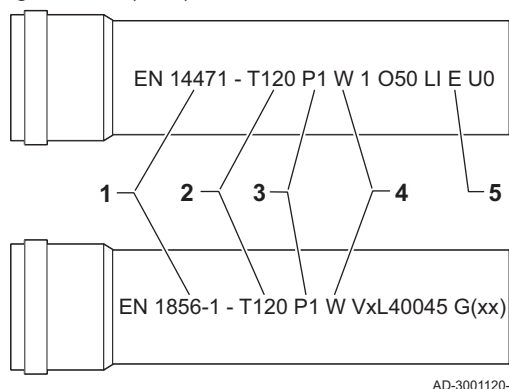
i **Notă**

- Curățați întotdeauna temeinic canalele de aerisire atunci când acestea sunt conectate la conducte de izolație și/sau conducte de alimentare cu aer.
- Trebuie să fie posibilă inspecția conductelor de izolație.

4.7.2 Material

Utilizați fâșia de material pentru evacuarea gazelor de ardere pentru a verifica dacă acesta poate fi folosit pe acest echipament.

Fig.6 Fâșie eșantion



- 1 EN 14471 sau EN 1856-1:** Materialul este omologat CE în conformitate cu acest standard. Pentru plastic, standardul adecvat este EN 14471; pentru aluminiu și oțel inoxidabil, standardul adecvat este EN 1856-1.
- 2 T120:** Materialul are clasa de temperatură T120. Este permis și un număr mai mare, însă nu mai mic.
- 3 P1:** Materialul se încadrează în clasa de presiune P1. Este permisă și clasa H1.
- 4 W:** Materialul este adecvat pentru evacuarea apei de condens (W='wet'). D nu este permis (D='dry').
- 5 E:** Materialul se încadrează în clasa de rezistență la incendiu E. Clasele de la A la D sunt, de asemenea, permise, însă clasa F nu este permisă. Aplicabil numai în cazul plasticului.

**Avertisment**

- Metodele de cuplare și de conectare pot să varieze în funcție de producător. Nu este permisă combinarea de conducte și de metode de cuplare și conectare de la diferiți producători. Acest lucru se aplică și în cazul manșoanelor de trecere prin acoperiș și al canalelor comune.
- Materialele utilizate trebuie să respecte reglementările și standardele în vigoare.

Tab.13 Prezentare generală a proprietăților materialului

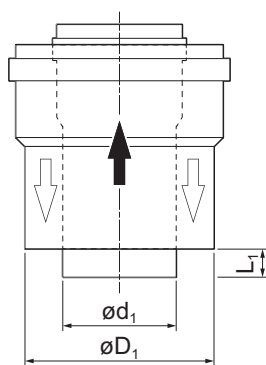
Versiune	Ieșire gaze de ardere		Alimentare cu aer	
	Material	Proprietăți material	Material	Proprietăți material
Perete unic, rigid	<ul style="list-style-type: none"> • Plastic⁽¹⁾ • Oțel inoxidabil⁽²⁾ • Perete gros, din aluminiu⁽²⁾ 	<ul style="list-style-type: none"> • Cu marcaj CE • Clasă de temperatură T120 sau mai mare • Clasă de condens W (wet = umed) • Clasă de presiune P1 sau H1 • Clasă de rezistență la incendiu E sau ulterioară⁽³⁾ 	<ul style="list-style-type: none"> • Plastic • Oțel inoxidabil • Aluminiu 	<ul style="list-style-type: none"> • Cu marcaj CE • Clasă de presiune P1 sau H1 • Clasă de rezistență la incendiu E sau ulterioară⁽³⁾
(1) în conformitate cu EN 14471 (2) în conformitate cu EN 1856 (3) în conformitate cu EN 13501-1				

4.7.3 Dimensiunile țevii de ieșire a gazelor de ardere

**Avertisment**

Țevile conectate la adaptorul pentru gaze de ardere trebuie să satisfacă următoarele cerințe privind dimensiunile.

Fig.7 Dimensiunile conexiunii concentrice



AD-3000962-01

- d_1 Dimensiuni exterioare ale țevii de ieșire a gazelor de ardere
- D_1 Dimensiuni exterioare ale țevii de alimentare cu aer
- L_1 Diferența de lungime dintre țeava de ieșire a gazelor de ardere și țeava de alimentare cu aer

Tab.14 Dimensiunile țevii

	d_1 (min-max)	D_1 (min-max)	$L_1^{(1)}$ (min-max)
80/125 mm	79,3 - 80,3 mm	124 - 125,5 mm	0 - 15 mm
100/150 mm	99,3 - 100,3 mm	149 - 151 mm	0 - 15 mm

(1) Scurtați țeava interioară dacă diferența de lungime este prea mare.

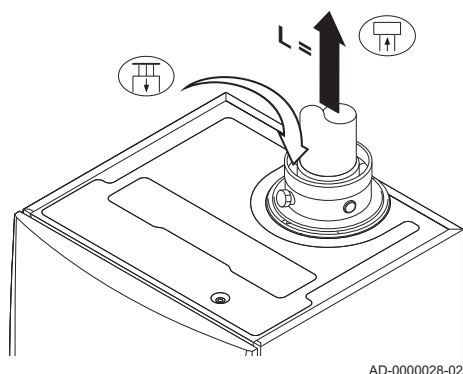
4.7.4 Lungimea conductelor de gaze de ardere și de alimentare cu aer

Lungimea maximă a conductei de gaze de ardere și de alimentare cu aer variază în funcție de tipul echipamentului. Consultați capitolul relevant pentru lungimile corecte.



- Dacă o centrală termică nu este compatibilă cu un sistem de gaze de ardere sau cu un diametru specific, este indicat cu "-" în tabel.
- Când se utilizează coturi, lungimea maximă a conductei de gaze de ardere (L) trebuie să fie scurtată conform tabelului de reducere.
- Utilizați reducții de gaze de ardere aprobate pentru adaptarea la un alt diametru.

■ Model pentru cameră ventilată (B₂₃, B_{23P}, B₃₃)

Fig.8 Versiune cu ventilație în cameră



AD-0000028-02

- L Lungimea canalului de ieșire a gazelor de ardere la manșonul de trecere prin acoperiș
-  Racordarea ieșirii pentru gazele de ardere
-  Racordarea alimentării cu aer

În cazul unei versiuni cu ventilație în cameră, gura de alimentare cu aer rămâne deschisă; doar gura de evacuare a gazelor arse este racordată. Acest lucru va asigura ajungerea aerului de combustie necesar la centrala termică, direct din zona de instalare.



Precauție

- Gura de alimentare cu aer trebuie să rămână deschisă.
- Zona de instalare trebuie dotată cu gurile de alimentare cu aer necesare. Aceste guri nu trebuie să fie blocate sau închise.

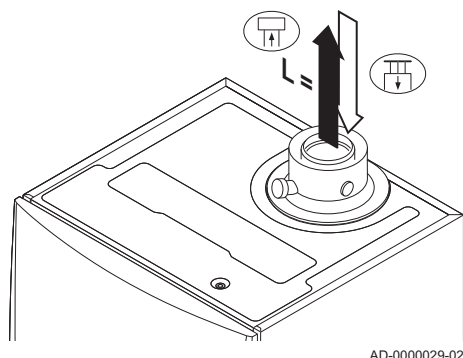
Tab.15 Lungime maximă (L)

Diametru ⁽¹⁾	80 mm	90 mm	100 mm	110 mm	130 mm
AMC Pro 35	29 m	40 m	40 m ⁽¹⁾	40 m ⁽¹⁾	40 m ⁽¹⁾
AMC Pro 45	39 m	40 m ⁽¹⁾	40 m ⁽¹⁾	40 m ⁽¹⁾	40 m ⁽¹⁾
AMC Pro 65	11 m	17 m	26 m	40 m	40 m ⁽¹⁾
AMC Pro 90	10 m	16 m	24 m	40 m	40 m ⁽¹⁾
AMC Pro 115	8 m	13 m	19 m	38 m	40 m ⁽¹⁾



(1) Menținând lungimea maximă a coșului de fum, este posibilă utilizarea unor coturi suplimentare de 5 x 90° sau 10 x 45°.

■ Model cu cameră etanșă (C_{13(x)}, C_{33(x)}, C_{63(x)}, C_{93(x)})

Fig.9 Versiune pentru cameră etanșă (concentrică)



AD-0000029-02

- L Lungime totală a canalelor de ieșire a gazelor de ardere și de alimentare cu aer
-  Racordarea ieșirii pentru gazele de ardere
-  Racordarea alimentării cu aer

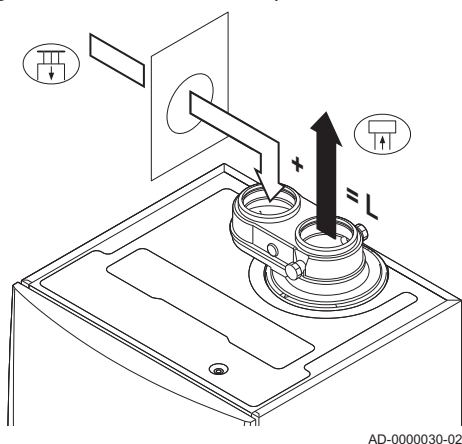
În cazul unei versiuni pentru cameră etanșă, atât orificiul de evacuare a gazelor de ardere, cât și cel de alimentare cu aer sunt conectate (concentric).

Tab.16 Lungimea maximă a coșului de fum (L)

Diametru ⁽¹⁾	80/125 mm	100/150 mm
AMC Pro 35	18 m	20 m ⁽¹⁾
AMC Pro 45	20 m	20 m ⁽¹⁾
AMC Pro 65	4 m	18 m
AMC Pro 90	4 m	17 m
AMC Pro 115	-	13 m

(1) Menținând lungimea maximă a coșului de fum, este posibilă utilizarea unor coturi suplimentare de 5 x 90° sau 10 x 45°.

Fig.10 Diferitele zone de presiune




AD-0000030-02

■ Racord în diferite zone de presiune (C₅₃)

L Lungime totală a canalelor de ieșire a gazelor de ardere și de alimentare cu aer

 Racordarea ieșirii pentru gazele de ardere

 Racordarea alimentării cu aer

Un adaptor pentru gaze de ardere de 80/80 sau 100/100 mm (accesoriu) trebuie să fie montat pentru această racordare.

Alimentarea cu aer de combustie și evacuarea gazelor arse sunt posibile în diferite zone de presiune și sisteme semi-CLV, cu excepția zonelor de coastă. Înălțimea maximă permisă între alimentarea cu aer de ardere și evacuarea gazelor arse este de 36 m.

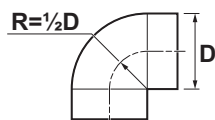
Tab.17 Lungime maximă (L)

Diametru ⁽¹⁾	80 mm	90 mm	100 mm	110 mm	130 mm
AMC Pro 35	16 m	28 m	40 m	40 m ⁽¹⁾	40 m ⁽¹⁾
AMC Pro 45	29 m	40 m	40 m ⁽¹⁾	40 m ⁽¹⁾	40 m ⁽¹⁾
AMC Pro 65	5 m	10 m	16 m	34 m	40 m ⁽¹⁾
AMC Pro 90	-	-	17 m	37 m	40 m ⁽¹⁾
AMC Pro 115	-	-	14 m	31 m	40 m ⁽¹⁾

(1) Menținând lungimea maximă a coșului de fum, este posibilă utilizarea unor coturi suplimentare de 5 x 90° sau 10 x 45°.

■ Tabel de reducere

Fig.11 Rază cot ½D



AD-3001608-01

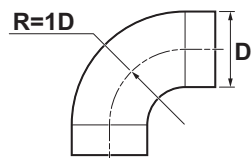
Tab.18 Reducție conductă pentru fiecare cot - rază ½ D (paralelă)

Diametru	80 mm	100 mm	150 mm
Cot de 45°	1,2 m	1,4 m	-
Cot de 90°	4,0 m	4,9 m	-

Tab.19 Reducție conductă pentru fiecare cot - rază ½ D (concentrică)

Diametru	80/125 mm	100/150 mm	150/220 mm
Cot de 45°	1,0 m	1,0 m	1,5 m
Cot de 90°	2,0 m	2,0 m	3,0 m

Fig.12 Rază cot 1D



AD-3001609-01

Tab.20 Reducție conductă pentru fiecare cot - rază 1D (paralelă)

Diametru	80 mm	100 mm	150 mm
Cot de 45°	-	-	1,2 m
Cot de 90°	-	-	2,1 m

4.7.5 Recomandări suplimentare

■ Instalare

- Pentru instalarea materialelor de evacuare a gazelor de ardere și de alimentare cu aer, consultați instrucțiunile furnizate de producătorul acestor materiale. După instalare, verificați cel puțin etanșarea tuturor componentelor destinate gazelor de ardere și celor de alimentare cu aer.

**Avertisment**

În cazul în care componentele de evacuare a gazelor de ardere și de alimentare cu aer nu sunt instalate în conformitate cu instrucțiunile (de ex. nu sunt etanșe sau nu sunt fixate corect), pot surveni situații periculoase și/sau există riscul de leziuni corporale.

- Pe partea dinspre cazan, conducta de evacuare a gazelor arse trebuie să aibă o pantă suficient de mare (cel puțin 50 mm pe metru), iar distanța dintre colectorul de condens și gura de evacuare trebuie să fie suficientă (cel puțin 1 m față de ieșirea cazanului). Coturile utilizate trebuie să aibă un unghi mai mare de 90° pentru a asigura panta necesară și etanșarea corectă a inelelor cu flanșă.

■ Condens

- Conectarea directă a ieșirii de gaze de ardere la canalele structurale nu este permisă, din cauza condensului.
- În cazul în care condensul format într-o secțiune de conductă din plastic sau oțel inoxidabil se poate scurge într-o secțiune din aluminiu a conductei de evacuare a gazelor arse, acest condens trebuie eliminat printr-un colector înainte să ajungă la partea din aluminiu.
- Conductele din aluminiu pentru gaze de ardere nou instalate, de lungimi mai mari, pot crea cantități relativ mai mari de produși corozivi. Verificați și curățați sifonul mai des în acest caz.

**Notă**

Contactați-ne pentru informații suplimentare.

4.8 Calitatea apei și tratarea apei

Calitatea apei de încălzire trebuie să respecte valorile limită din **instrucțiunile noastre privind calitatea apei**. Recomandările din aceste instrucțiuni trebuie respectate întotdeauna. În numeroase cazuri, centrala termică și sistemul de încălzire centrală pot fi umplute cu apă normală de la robinet și nu va fi necesară nicio tratare a apei.

4.9 Aplicații cu proces de încălzire

În aplicațiile cu proces de încălzire (de exemplu, pasteurizarea și procesele de uscare și spălare), cazanul este utilizat în scopuri industriale și pentru încălzirea centrală. Prin procesul de încălzire, trebuie garantat debitul nominal (la ΔT 20 °C) din circuitul principal de încălzire centrală. Debitul din circuitul secundar poate varia.

Pentru a asigura acest lucru, poate fi montată o sondă de debit, care oprește cazanul dacă debitul scade sub un nivel specificat (de exemplu, din cauza unei pompe sau vane defecte).

**Notă**

Durata de viață utilă a cazanului poate fi redusă dacă acesta este utilizat în aplicații cu proces de încălzire.

**Pentru mai multe informații, a se vedea**

Setare pentru aplicații cu proces de încălzire, pagina 65

4.10 Măriți setarea ΔT implicită

În anumite cazuri, setarea ΔT implicită a cazanului va trebui să fie mărită, de exemplu în instalații cu:

- încălzire prin pardoseală
- încălzirea aerului
- încălzire zonală
- o pompă de căldură.

**Notă**

Pentru a limita funcționarea în cicluri scurte, asigurați circulația minimă a apei utilizând o vană de derivație sau o butelie de egalizare a presiunii.

**Pentru mai multe informații, a se vedea**



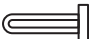



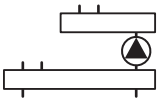


Modificarea setării ΔT implicite, pagina 65

4.11 Exemple de instalații

4.11.1 Simboluri utilizate

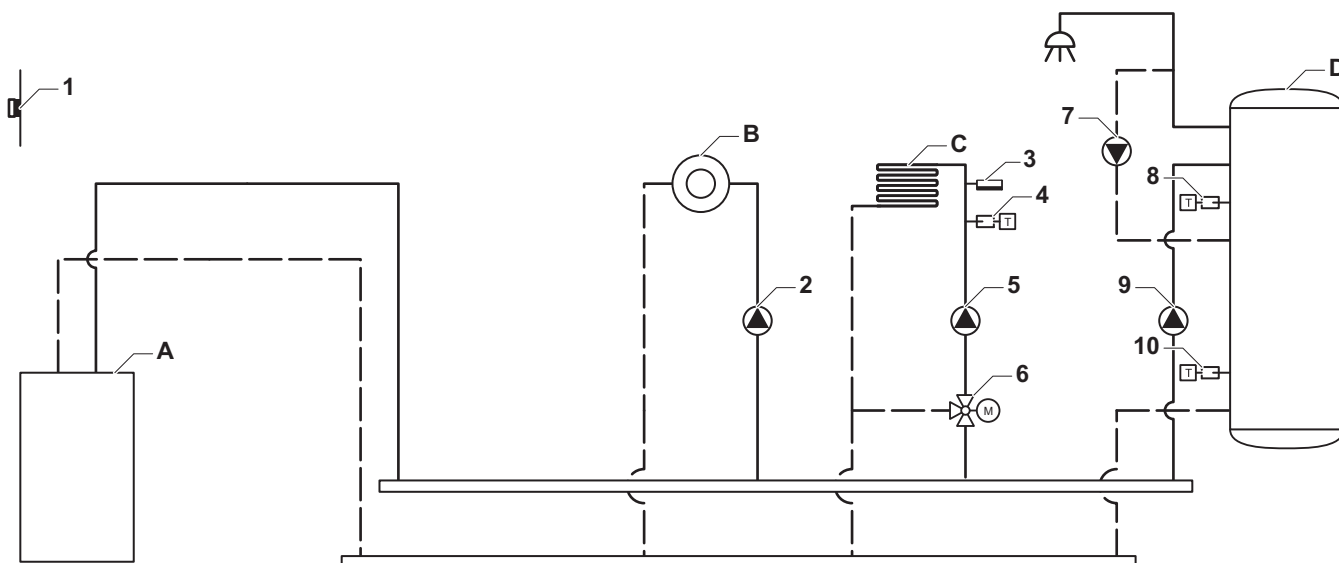
Tab.21 Explicarea simbolurilor de pe schema pe tur a sistemului hidraulic

Simbol	Explicație
	Conductă de retur
	Conductă de tur
	Vană de amestec
	Pompă
	Apă caldă menajeră
	Realizare contact
	Sondă de temperatură exterioară
	Sondă
	Termostat de siguranță
	Termostat de ambient
	Schimbător de căldură cu plăci
	Grup de siguranță
	Butelie de egalizare a presiunii
	Cazan instant
	Conexiune circuit de încălzire principal
	Panou solar

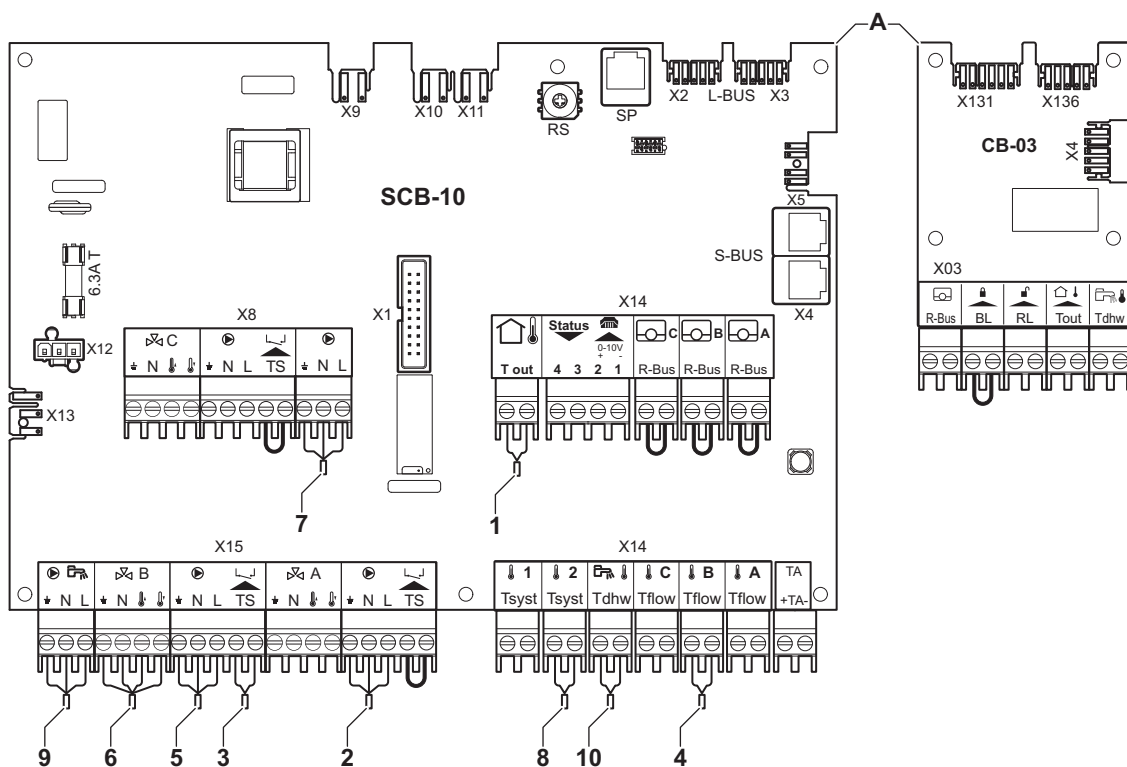
Simbol	Explicație
	Vas de stocare apă caldă menajeră
	Anod din titan ⁽¹⁾
	Rezistență electrică
	Duș
	Zonă de încălzire
	Încălzire prin pardoseală
	Colector încălzire prin pardoseală
	Încălzitor cu aer cald
	Piscină
(1) Montat în vasul de stocare apă caldă menajeră.	

4.11.2 Exemplu de conectare 4

Fig.13 1 cazan + 1 zonă directă + 1 zonă de amestec + zonă de apă caldă menajeră (ACM)



AD-4100037-01



AD-4100139-01

A Cazan


B Zonă directă - CircA1

C Zonă de amestec - CircB1 (încălzire prin pardoseală)


D Zonă ACM - DHWA (boiler stratificat - 2 sonde)

i Notă

Pentru această configurație, o placă electronică suplimentară (accesoriu AD249) este montată la conectorul X8 al plăcii electronice SCB-10.

Tab.22  Pornit > ≡ > Configurare instalație > SCB-10 > DHWA > Parametri, contoare, semnale > Parametri

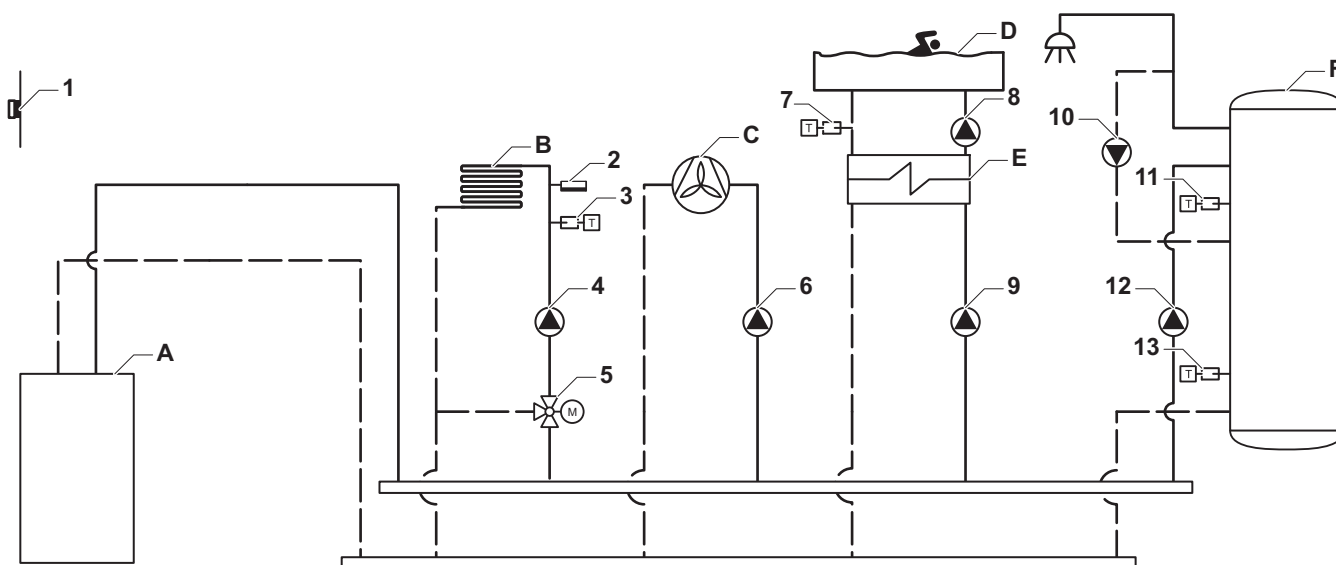
Cod	Text pe afișaj	Descriere	Interval	Setare
CP022	Funcție Zonă	Funcționalitatea zonei	0 = Dezactivare 1 = Direct 2 = Circuit de amestec 3 = Piscină 4 = Temperatură ridicată 5 = Ventilconvector 6 = Rezervor ACM 7 = ACM în mod electric 8 = Program 9 = Proces Încălzire 10 = ACM stratificată 11 = Rezervor intern ACM 31 = FWS EXT ACM	10

Tab.23  Pornit > ≡ > Configurare instalație > SCB-10 > AUX > Parametri, contoare, semnale > Parametri

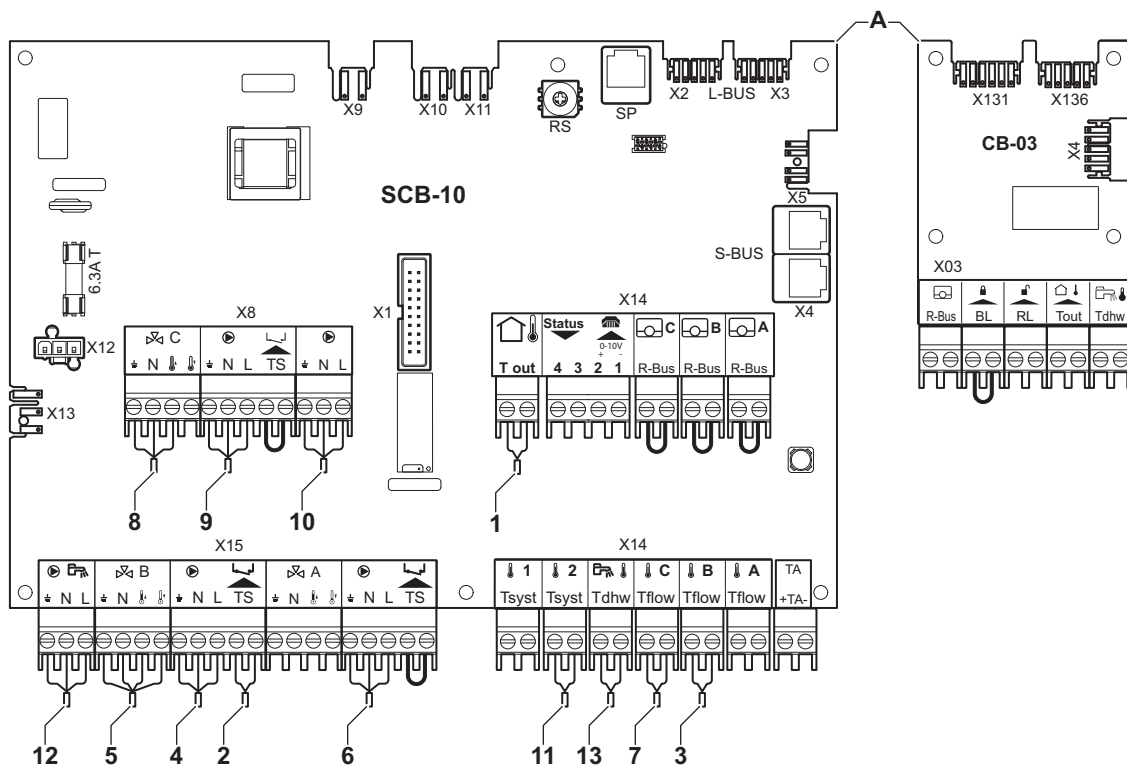
Cod	Text pe afișaj	Descriere	Interval	Setare
CP024	Funcție Zonă	Funcționalitatea zonei	0 = Dezactivare 1 = Direct 2 = Circuit de amestec 3 = Piscină 4 = Temperatură ridicată 5 = Ventilconvector 6 = Rezervor ACM 7 = ACM în mod electric 8 = Program 9 = Proces Încălzire 10 = ACM stratificată 11 = Rezervor intern ACM 31 = FWS EXT ACM	8

4.11.3 Exemplu de conectare 6

Fig.14 1 cazan + 1 zonă de amestec + 1 zonă directă + zonă piscină + zonă de apă caldă menajeră (ACM)



AD-4100039-01




AD-4100141-01


- A** Cazan
B Zonă de amestec - CircB1 (încălzire prin pardoseală)
C Zonă directă - CircA1 (convector ventilator)
D Zonă directă - CircC1 (piscină)
E Schimbător de căldură cu plăci
F Zonă ACM - DHWA (boiler stratificat - 2 sonde)

i Notă


Pentru această configurație, o placă electronică suplimentară (accesoriu AD249) este montată la conectorul X8 al plăcii electronice SCB-10.

Tab.24  Pornit > ≡ > Configurare instalație > SCB-10 > CIRCA1 > Parametri, contoare, semnale > Parametri


Cod	Text pe afișaj	Descriere	Interval	Setare
CP020	Funcție Zonă	Funcționalitatea zonei	0 = Dezactivare 1 = Direct 2 = Circuit de amestec 3 = Piscină 4 = Temperatură ridicată 5 = Ventilconvector 6 = Rezervor ACM 7 = ACM în mod electric 8 = Program 9 = ProcesÎncălzire 10 = ACM stratificată 11 = Rezervor intern ACM 31 = FWS EXT ACM	5

Tab.25  Pornit > ≡ > Configurare instalație > SCB-10 > CIRCC1 > Parametri, contoare, semnale > Parametri

Cod	Text pe afișaj	Descriere	Interval	Setare
CP023	Funcție Zonă	Funcționalitatea zonei	0 = Dezactivare 1 = Direct 2 = Circuit de amestec 3 = Piscină 4 = Temperatură ridicată 5 = Ventilconvector 6 = Rezervor ACM 7 = ACM în mod electric 8 = Program 9 = ProcesÎncălzire 10 = ACM stratificată 11 = Rezervor intern ACM 31 = FWS EXT ACM	3

Tab.26  Pornit > ≡ > Configurare instalație > SCB-10 > DHWA > Parametri, contoare, semnale > Parametri

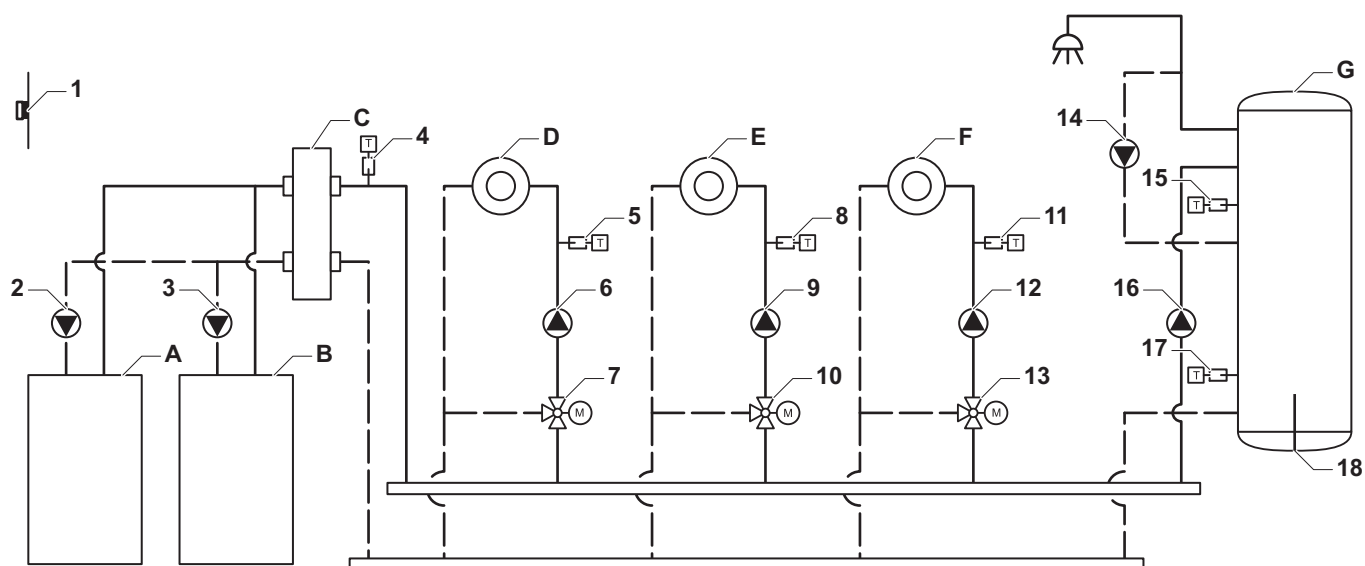
Cod	Text pe afișaj	Descriere	Interval	Setare
CP022	Funcție Zonă	Funcționalitatea zonei	0 = Dezactivare 1 = Direct 2 = Circuit de amestec 3 = Piscină 4 = Temperatură ridicată 5 = Ventilconvector 6 = Rezervor ACM 7 = ACM în mod electric 8 = Program 9 = ProcesÎncălzire 10 = ACM stratificată 11 = Rezervor intern ACM 31 = FWS EXT ACM	10

Tab.27  Pornit > ≡ > Configurare instalație > SCB-10 > AUX > Parametri, contoare, semnale > Parametri

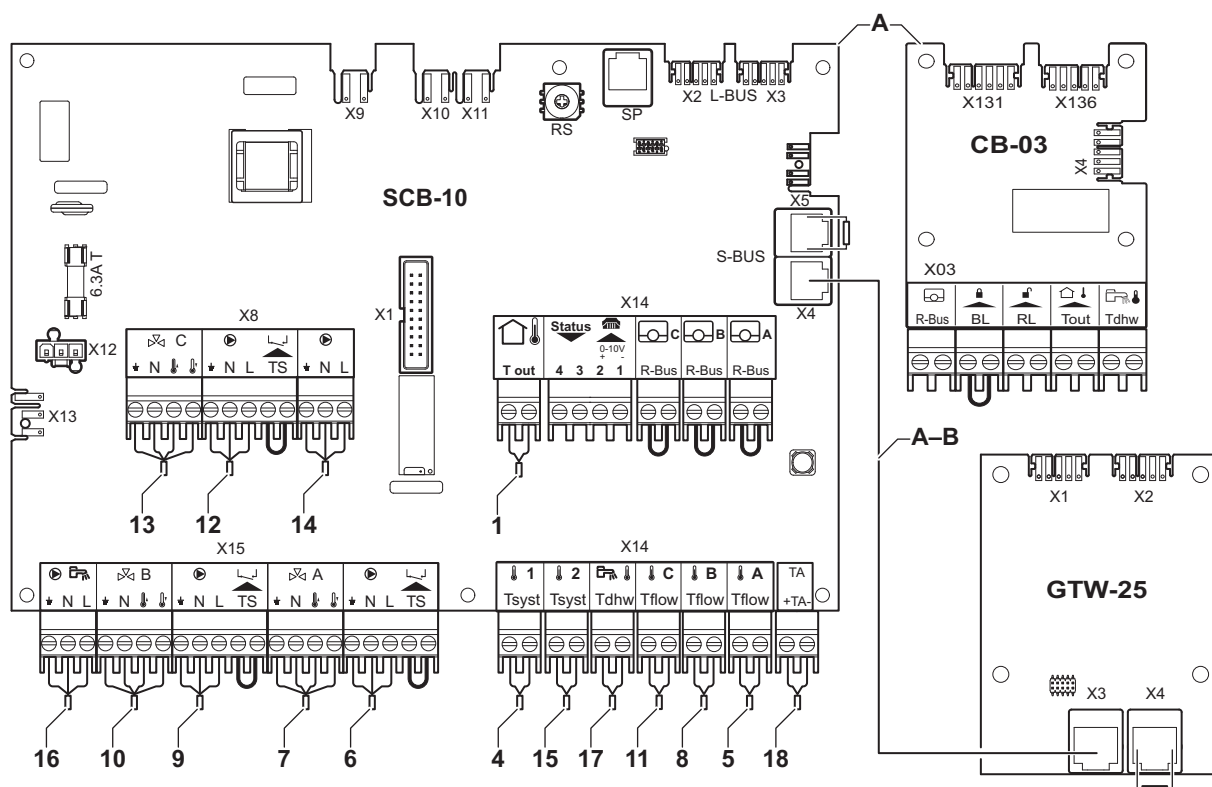
Cod	Text pe afișaj	Descriere	Interval	Setare
CP024	Funcție Zonă	Funcționalitatea zonei	0 = Dezactivare 1 = Direct 2 = Circuit de amestec 3 = Piscină 4 = Temperatură ridicată 5 = Ventilconvector 6 = Rezervor ACM 7 = ACM în mod electric 8 = Program 9 = Proces Încălzire 10 = ACM stratificată 11 = Rezervor intern ACM 31 = FWS EXT ACM	8

4.11.4 Exemplu de conectare 16

Fig.15 2 cazane în cascadă + butelie de egalizare a presiunii + 3 zone de amestec + zonă de apă caldă menajeră (ACM)



AD-4100044-01



AD-4100146-01

- A Cazan (principal)
- B Cazan (secundar)
- C Butelie de egalizare a presiunii
- D Zonă de amestec - CircA1
- E Zonă de amestec - CircB1
- F Zonă de amestec - CircC1
- G Zonă ACM - DHWA (boiler stratificat - 2 sonde)

- A-B Cablu S-BUS (prevăzut cu 2 rezistențe; una pe conectorul X5 de la SCB-10 și una pe conectorul X4 de la placa electronică GTW-25 a cazanului B)
- 2 Conectare pompă prin cablurile X81 și X112, care pot fi găsite în cutia de instrumente a cazanului A
- 3 Conectare pompă prin cablurile X81 și X112, care pot fi găsite în cutia de instrumente a cazanului B

**Notă**

Pentru această configurație, o placă electronică suplimentară (accesoriu AD249) este amplasată la conectorul X8 al SCB-10.

Tab.28 Configurare instalație > SCB-10 > CIRCA1 > Parametri, contoare, semnale > Parametri

Cod	Text pe afișaj	Descriere	Interval	Setare
CP000	PunctRefTturZonăMax	Punct de setare temperatură pe tur maximă pe zonă	7 °C – 100 °C	50
CP010	Punct Ref. Ttur zonă	Punct de ref. temp. pe tur zonă, utilizat când zona este setată la un punct de ref. pe tur fix.	7 °C – 100 °C	40
CP020	Funcție Zonă	Funcționalitatea zonei	0 = Dezactivare 1 = Direct 2 = Circuit de amestec 3 = Piscină 4 = Temperatură ridicată 5 = Ventilconvector 6 = Rezervor ACM 7 = ACM în mod electric 8 = Program 9 = ProcesÎncălzire 10 = ACM stratificată 11 = Rezervor intern ACM 31 = FWS EXT ACM	2
CP230	Curbă încălzire zonă	Gradient de temperatură curbă de încălzire aferent zonei	0 – 4	0,7

Tab.29 Configurare instalație > SCB-10 > DHWA > Parametri, contoare, semnale > Parametri

Cod	Text pe afișaj	Descriere	Interval	Setare
CP022	Funcție Zonă	Funcționalitatea zonei	0 = Dezactivare 1 = Direct 2 = Circuit de amestec 3 = Piscină 4 = Temperatură ridicată 5 = Ventilconvector 6 = Rezervor ACM 7 = ACM în mod electric 8 = Program 9 = ProcesÎncălzire 10 = ACM stratificată 11 = Rezervor intern ACM 31 = FWS EXT ACM	10

Tab.30 Configurare instalație > SCB-10 > AUX > Parametri, contoare, semnale > Parametri

Cod	Text pe afișaj	Descriere	Interval	Setare
CP024	Funcție Zonă	Funcționalitatea zonei	0 = Dezactivare 1 = Direct 2 = Circuit de amestec 3 = Piscină 4 = Temperatură ridicată 5 = Ventilconvector 6 = Rezervor ACM 7 = ACM în mod electric 8 = Program 9 = ProcesÎncălzire 10 = ACM stratificată 11 = Rezervor intern ACM 31 = FWS EXT ACM	8

Tab.31 Configurare instalație > SCB-10 > **Gestionare cascadă B** > Parametri, contoare, semnale > Parametri

Cod	Text pe afișaj	Descriere	Interval	Setare
AP083	Activ fcț.disp.prin.	Activare funcționalitate principală a acestui dispozitiv pe magistrala S pentru control sistem	0 = Nu 1 = Da	1

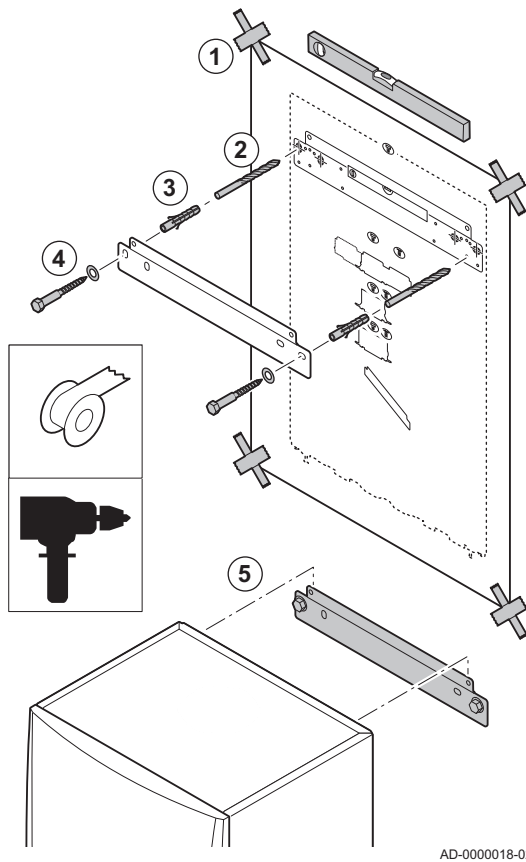
Tab.32 Configurare instalație > SCB-10 > **Intrare analogică** > Parametri, contoare, semnale > Parametri avansați

Cod	Text pe afișaj	Descriere	Interval	Setare
EP036	Conf intrare senzor	Setează configurarea generală a intrării senzorului	0 = Dezactivat 1 = Rezervor ACM 2 = Parte sup boiler ACM 3 = Senzor boiler tampon 4 = Parte sup boil tamp 5 = Sistem (cascadă)	2
EP037	Conf intrare senzor	Setează configurarea generală a intrării senzorului	0 = Dezactivat 1 = Rezervor ACM 2 = Parte sup boiler ACM 3 = Senzor boiler tampon 4 = Parte sup boil tamp 5 = Sistem (cascadă)	3

5 Instalarea

5.1 Poziționarea cazanului

Fig.16 Montarea centralei termice



Consola de montare din partea din spate a carcasei poate fi utilizată pentru montarea centralei termice direct pe consola de suspendare.

Centrala termică este furnizată cu un șablon de montaj.

1. Fixați șablonul de montaj al centralei termice pe perete cu bandă adezivă.



Avertisment

- Utilizați o nivelă cu bulă de aer pentru a verifica dacă șablonul de montaj este perfect orizontal.
- Protejați cazanul împotriva acumulării prafului și acoperiți punctele de racord pentru alimentarea cu aer și evacuarea gazelor arse. Scoateți capacul numai pentru a realiza conexiunile corespunzătoare.

2. Dați 2 găuri cu \varnothing de 10 mm.



Notă

Orificiile suplimentare de fixare a consolei de susținere sunt prevăzute pentru cazul în care unul dintre cele două orificii nu permite fixarea corectă a diblului.

3. Introduceți diblurile de 10 mm.
4. Scoateți șablonul de montaj.
5. Atașați consola de suspendare pe perete cu șuruburile cu diametrul de 10 mm furnizate.
6. Montați cazanul pe consola de suspendare.

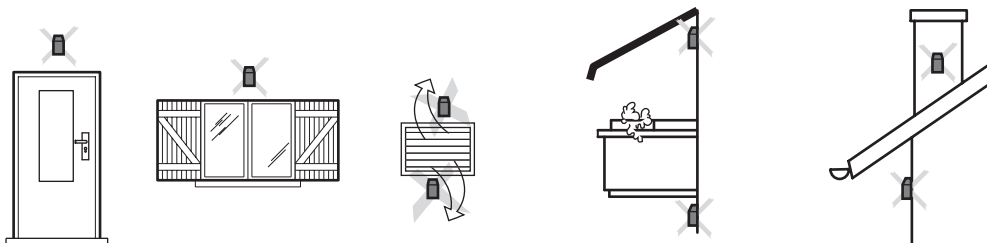
5.2 Montarea unei sonde de temperatură exterioară

5.2.1 Poziții nerecomandate

Evitați amplasarea senzorului exterior într-o poziție cu următoarele caracteristici:

- Mascată de o parte a clădirii (balcon, acoperiș etc.).
- Aproape de o sursă de căldură perturbatoare (soare, coș de fum, grilă de ventilație etc.).

Fig.17



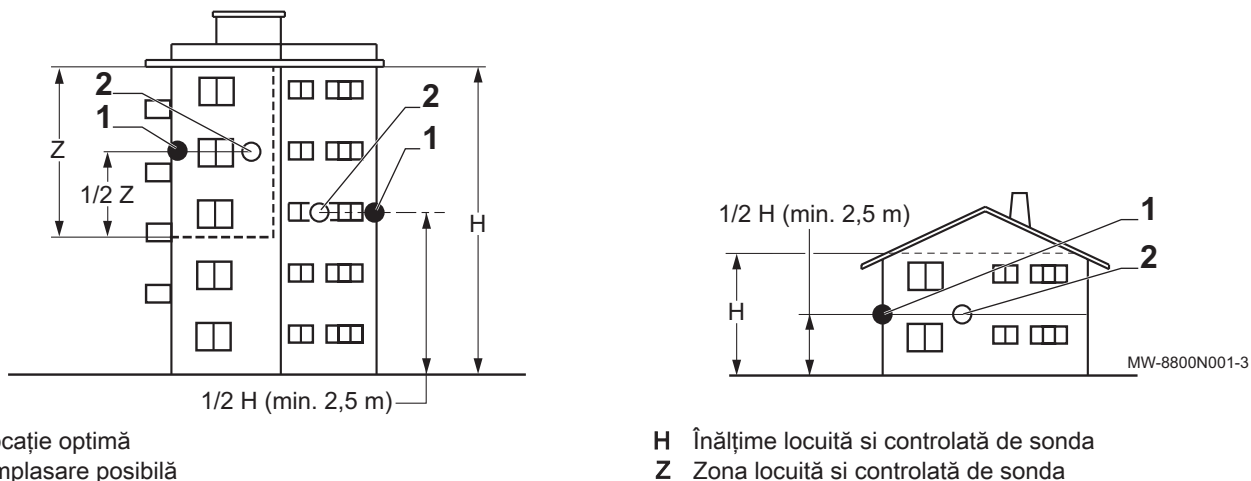
MW-3000014-2

5.2.2 Poziții recomandate

Amplasați sonda exterioră într-o poziție cu următoarele caracteristici:

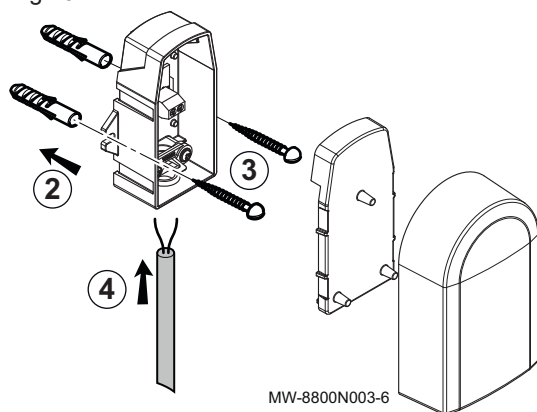
- Pe o fațadă a zonei de încălzit, către nord dacă este posibil.
- La jumătatea înălțimii zonei de încălzit.
- Sub influența modificărilor climatice.
- Protejată de radiația solară directă.
- Ușor accesibil.

Fig.18



5.2.3 Montarea sondei exterioare

Fig.19



Dibluri cu diametrul de 4 mm/gaură cu diametrul de 6 mm

1. Alegeți o locație recomandată pentru sonda exterioară.
2. Montați cele 2 dibluri livrate împreună cu sonda.
3. Fixați sonda cu ajutorul șuruburilor furnizate (diametru de 4 mm).
4. Racordați cablul la sonda de temperatură exterioară.

5.3 Spălarea instalației

Instalarea trebuie să fie executată conform reglementărilor în vigoare, codurilor de bune practici și recomandărilor conținute în acest manual.

Înainte de conectarea unei noi centrale termice la un sistem, întregul sistem trebuie curățat temeinic prin spălare. Spălarea va elimina reziduurile din procesul de instalare (zgură de sudură, produse de fixare etc.) și acumulările de murdărie (nămol, noroi etc.)

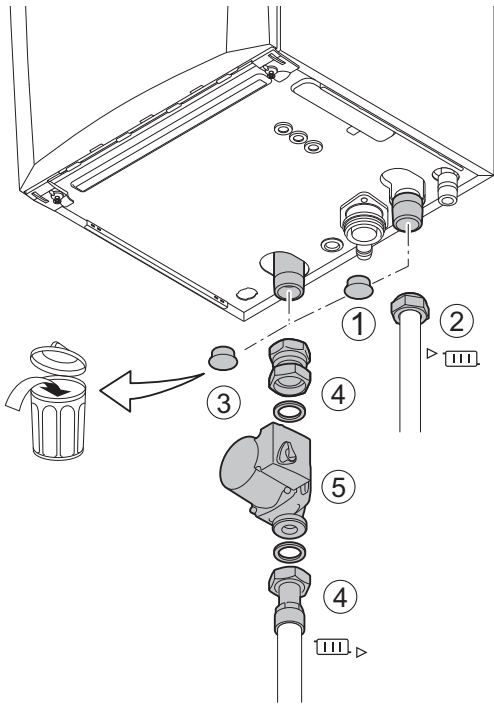


Notă

- Spălați sistemul de încălzire cu un volum de apă echivalent cu o cantitate de cel puțin trei ori mai mare decât volumul sistemului.
- Spălați conductele de apă caldă menajeră cu un volum de cel puțin 20 de ori mai mare decât cel al conductelor.

5.4 Conectarea circuitului de încălzire

Fig.20 Racordarea turului și returului pentru încălzirea centrală



AD-4100110-01

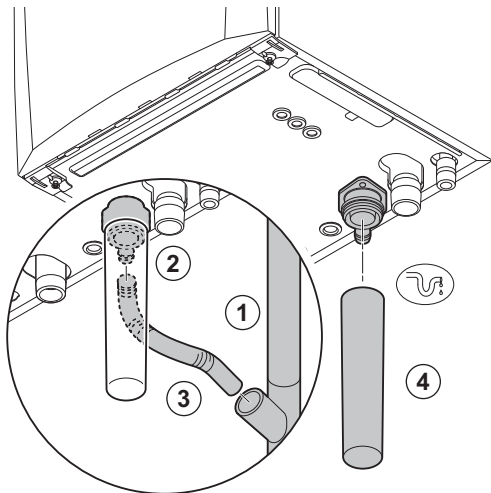
1. Demontați bușonul de obturare de la racordul de tur pentru încălzirea centrală ► (III) din partea inferioară a cazanului.
2. Conectați conducta de ieșire a apei pentru încălzirea centrală la racordul de tur pentru încălzirea centrală.
3. Demontați capacul antipraf de la racordul de retur pentru încălzirea centrală (III) ► din partea inferioară a cazanului.
4. Conectați conducta de alimentare cu apă pentru încălzirea centrală la racordul de retur pentru încălzirea centrală.
5. Instalați pompa în conducta de retur pentru încălzire centrală.



Pentru mai multe informații, a se vedea
 Racordarea pompei PWM, pagina 47
 Racordarea pompei standard, pagina 46

5.5 Racordarea conductei de evacuare a condensului

Fig.21 Racordarea conductei de evacuare a condensului

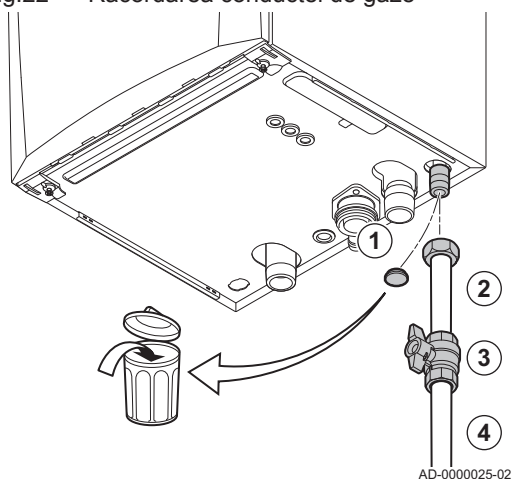


AD-0000024-02

1. Instalați o țevă de golire din plastic cu diametrul de minim 32 mm, racordată la rețeaua de canalizare.
2. Introduceți furtunul flexibil de evacuare a condensului în țevă.
3. Montați un dispozitiv de protecție împotriva mirosurilor sau un sifon pe conducta de evacuare.
4. Montați sifonul.

5.6 Racord gaz

Fig.22 Racordarea conductei de gaze



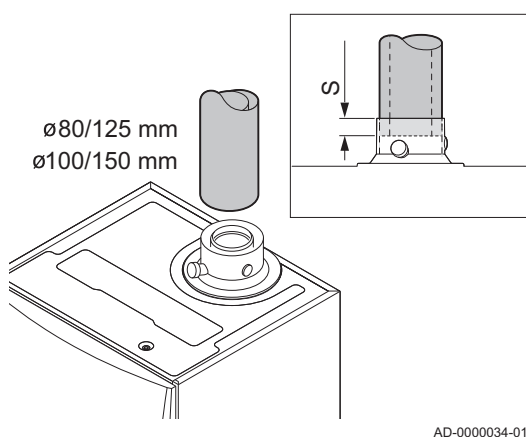
1. Demontați capacul antipraf de la conducta de alimentare cu gaz ^{GAS/}GAZ din partea inferioară a cazanului.
2. Montați conducta de alimentare cu gaz.
3. Montați un robinet de gaz pe această conductă, direct sub cazan (pe o distanță de 1 metru).
4. Conectați conducta de gaze la robinetul de gaz.

i **Notă**
Robinetul de gaz trebuie să fie întotdeauna accesibil

5.7 Racordările de alimentare cu aer și de ieșire gaze de ardere

5.7.1 Racordarea ieșirii pentru gazele arse și a alimentării cu aer

Fig.23 Racordarea ieșirii pentru gazele arse și a alimentării cu aer



S Adâncime de introducere de 25 mm

1. Racordați conducta de ieșire pentru gazele arse și conducta de alimentare cu aer la centrala termică.
2. Montați conductele următoare de ieșire pentru gazele arse și de alimentare cu aer conform instrucțiunilor producătorului.



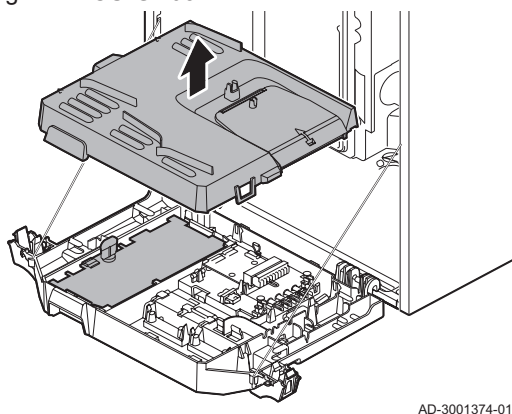
Precauție

- Conductele nu trebuie să fie rezemate de centrala termică.
- Montați tronsoanele orizontale înclinat în jos spre centrala termică, cu o pantă de 50 mm pe metru.

5.8 Conexiunile electrice

5.8.1 Unitatea de comandă

Fig.24 CU-GH08



Tabelul conține valori importante de conectare pentru regulator.

Tab.33 Valori de conectare pentru regulator

Tensiune de alimentare	230 VCA/50 Hz
Valoare siguranță principală F1 (230 VCA)	2,5 AT
Ventilator	230 VCA

**Pericol de electrocutare**

Următoarele componente ale centralei termice sunt conectate la alimentarea electrică de 230 VCA:

- Conexiunea electrică a pompei de circulare.
- Conexiunea electrică a blocului combinat de gaze.
- Conexiunea electrică a ventilatorului.
- Unitatea de comandă.
- Transformator de aprindere.
- Conexiunea cablului de alimentare.

Cazanul are un cablu de alimentare cu 3 fire (lungime cablu 1,5 m) și este adecvat pentru o alimentare electrică de 230 VCA/50 Hz a sistemului de tip fază/neutru/împământare. Cablul de alimentare este racordat la conectorul **X1**. În carcasa regulatorului veți găsi o siguranță de rezervă. Centrala termică nu detectează faza. Unitatea de comandă este complet integrată cu ventilatorul, cu tubul Venturi și unitatea cu vană de gaz. Cazanul este în întregime precablat.

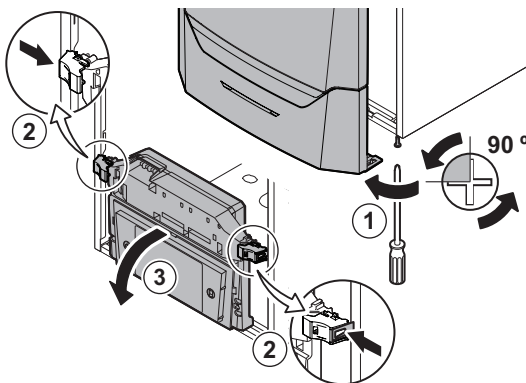
**Precauție**

- Comandați întotdeauna un cablu de alimentare de schimb de la De Dietrich. Cablul de alimentare poate fi înlocuit doar de către De Dietrich, sau de către un instalator certificat de De Dietrich.
- Comutatorul centralei termice trebuie să fie întotdeauna accesibil.
- Utilizați un transformator de izolare dacă valorile de conectare diferă de cele menționate mai sus.

Centrala termică are mai multe opțiuni de control, protecție și reglare. Placa electronică de comandă standard poate fi suplimentată cu plăci electronice opționale.

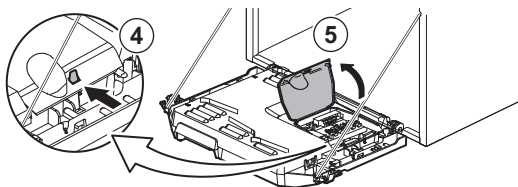
5.8.2 Accesul la cutia de instrumente

Fig.25 Accesul la cutia de instrumente



AD-3001411-01

Fig.26

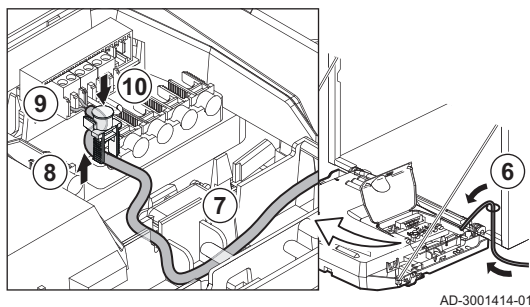


AD-3001412-01

Următoarele componente sunt instalate în cutia de instrumente:

- placa electronică standard **CB-03** la conectorul **X3**.
1. Deșurubați cu un sfert de tură cele două șuruburi situate sub partea din față a carcasei și scoateți partea din față a carcasei.
 2. Apăsați ușor spre interior clemele laterale ale cutiei de instrumente.
 3. Înclinați cutia de instrumente în față.
 4. Apăsați ușor spre interior clapeta din partea laterală a cutiei de instrumente.
 5. Deschideți clapeta cutiei de instrumente.
⇒ Conectorul **X3** de pe placa electronică **CB-03** este acum accesibil.

Fig.27



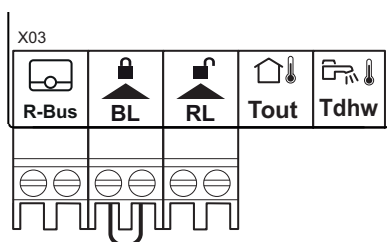
AD-3001414-01

6. Ghidați cablurile de conectare aferente prin manșonul rotund de pe placa inferioară a cazanului.
7. Introduceți cablurile de conectare corespunzătoare în cutia de instrumente prin canalele de cabluri prevăzute.
8. Desfaceți clema (clemele) de detensionare și trageți cablul (cablurile) de dedesubt.
9. Racordați cablurile la bornele corespunzătoare de pe conector.
10. Fixați clema (clemele) de detensionare ferm în poziție.
11. Închideți cutia de instrumente.

5.8.3 Opțiuni de conectare pentru placa electronică de conectare - CB-03

Cazanul este echipat cu o placă electronică de conectare, la care pot fi conectate diverse termostate și reglatoare.

Fig.28 Conectorii de pe placa electronică de conectare



AD-3001367-01

- R-Bus** Conectorul unității de cameră (termostatului)
- BL** Intrarea de blocare
- RL** Intrarea de eliberare
- Tout** Conectorul sondei exterioare
- Tdhw** Conectorul sondei ACM

Atunci când cazanul este dotat cu **SCB-10**, sonda exterioară (**Tout**) și sonda boilerului (**Tdhw**) trebuie să fie racordate la **SCB-10**.

■ Racordarea unui termostat de ambient modulant

Cazanul este dotat în versiunea standard cu un racord **R-Bus** în locul unui conector **OT**. Conectorul **R-Bus** suportă următoarele tipuri:

- Termostat **R-Bus** (de exemplu, **Smart TC°**)
- Termostat **OpenTherm** (de exemplu, **Termostat modulant cu ceas**)
- Termostat de **pornire/oprire**

Software-ul recunoaște tipul de termostat conectat.

Tm Termostat de modulare

1. Termostatele de ambient trebuie instalate într-o cameră de referință.
2. Conectați cablul cu două fire al termostatului modulant (**Tm**) la bornele **R-Bus** ale conectorului. Nu contează care cablu este conectat la o clemă de cablu.

Fig.29 Conectarea termostatului modulant



AD-3000968-02

■ Conectarea termostatului de pornire/oprire

Centrala termică este adecvată pentru racordarea unui termostat de ambianță pornit/oprit cu 2 fire.

Fig.30 Conectarea termostatului de pornire/oprire



AD-3000969-02

Tk Termostat de pornire/oprire

1. Montați termostatul într-o cameră de referință.
2. Conectați cablul cu două fire al termostatului (**Tk**) la bornele **R-Bus** ale conectorului. Nu contează care cablu este conectat la o clemă de cablu.

Fig.31 Conectarea termostatului antiîngheț



AD-3000970-02

Tk Termostat de pornire/oprire**Tv** Termostat de îngheț

1. Amplasați un termostat de îngheț (**Tv**) într-o cameră expusă la îngheț (de exemplu un garaj).
2. Conectați termostatul de îngheț (**Tv**) în paralel cu un termostat de pornire/oprire (**Tk**) la bornele **R-Bus** ale conectorului.

**Avertisment**

Dacă este utilizat un termostat **OpenTherm** (de exemplu, **Smart TC°**), un termostat antiîngheț nu poate fi conectat în paralel la bornele **R-Bus**. În astfel de cazuri, instalați protecția antiîngheț la sistemul de încălzire centrală în combinație cu o sondă exterioară.

■ Intrarea de blocare

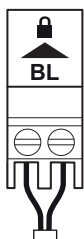
**Precauție**

Potrivit numai pentru contactele fără potențial (contact liber de potențial).

**Notă**

Demontați mai întâi puntea dacă această intrare este utilizată.

Fig.32 Intrarea de blocare



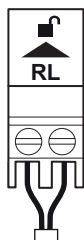
AD-3000972-02

Cazanul dispune de o intrare de blocare. Un contact fără potențial poate fi conectat la bornele **BL** ale conectorului. Dacă contactul este deschis, cazanul se va bloca.

Modificați funcția intrării folosind parametrul **AP001**. Acest parametru prezintă următoarele 3 opțiuni de configurare:

- Blocare completă: fără protecție antiîngheț la senzorul exterior și fără protecție antiîngheț la cazan (pompa și arzătorul nu pornesc)
- Blocare parțială: protecție antiîngheț la cazan (pompa pornește atunci când temperatura schimbătorului de căldură este < 6 °C și arzătorul pornește atunci când temperatura schimbătorului de căldură este < 3 °C)
- Oprire: fără protecție antiîngheț la senzorul exterior și protecție antiîngheț parțială la cazan (pompa pornește atunci când temperatura schimbătorului de căldură este < 6 °C, arzătorul nu pornește atunci când temperatura schimbătorului de căldură este < 3 °C).

Fig.33 Intrarea de eliberare



AD-3001303-01

■ Intrarea de eliberare



Precauție

Potrivit numai pentru contactele fără potențial (contact liber de potențial).

Centrala termică dispune de o intrare de eliberare. Un contact fără potențial poate fi conectat la bornele **RL** ale conectorului.

- Dacă contactul este închis în timpul unei cereri de încălzire, cazanul se va bloca imediat.
- Dacă contactul este închis când nu există o cerere de căldură, cazanul se va bloca după un anumit timp de așteptare.

Modificați timpul de așteptare al intrării folosind parametrul **AP008**.

■ Racordarea unei sonde exterioare

O sondă exterioară poate fi conectată la conectorul **Tout**. În cazul unui termostat de pornire/oprire, cazanul va controla temperatura conform valorii de referință a curbei de încălzire internă. Și un regulator **OpenTherm** poate utiliza această sondă exterioară. În acest caz, curba internă de încălzire necesară trebuie setată pe regulator.



Notă

Pentru centralele termice cu o placă electronică SCB-10, sonda exterioară trebuie să fie conectată la placa electronică SCB-10.

Utilizați sondele menționate mai jos sau sonde cu caracteristici identice. Reglați parametrii **AP056** pentru a fi instalați la tipul de sondă exterioară.

- AF60 = NTC 470 $\Omega/25$ °C

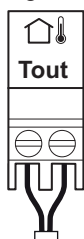
1. Conectați fișa de la senzorul exterior la conectorul **Tout**.



Pentru mai multe informații, a se vedea

Reglarea curbei de încălzire, pagina 64

Fig.34 Racordarea unei sonde exterioare



AD-3000973-02

■ Protecția antiîngheț în combinație cu o sondă exterioară

Sistemul de încălzire centrală poate fi, de asemenea, protejat împotriva înghețului prin utilizarea unei sonde exterioare. Robinetul de calorifer din camera expusă la îngheț trebuie să fie deschis.



Notă

Pentru cazanele cu o placă electronică SCB-10, senzorul exterior trebuie să fie conectat la placa electronică SCB-10.

1. Conectați fișa de la senzorul exterior la conectorul **Tout**.

Cu o sondă exterioară, protecția antiîngheț funcționează în modul următor:

- Dacă temperatura exterioară este mai mică decât pragul pentru protecția anti-îngheț: cerere de căldură de la centrala termică iar pompa începe să funcționeze.
- Dacă temperatura exterioară este mai mare decât pragul pentru protecția anti-îngheț: nu există cerere de încălzire de la centrala termică.



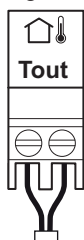
Notă

Pragul temperaturii exterioare pentru protecție antiîngheț poate fi schimbat cu ajutorul parametrului **AP080**.

■ Conectarea sondei/termostatului de boiler

O sondă de boiler sau un termostat poate fi conectat la bornele **Tdhw** ale conectorului. Se pot utiliza numai sonde NTC 10 $k\Omega/25$ °C.

Fig.35 Racordarea unei sonde exterioare



AD-3000973-02

**Notă**

Pentru cazanele cu o placă electronică SCB-10, sonda/termostatul boilerului trebuie racordat(ă) la placa electronică SCB-10.

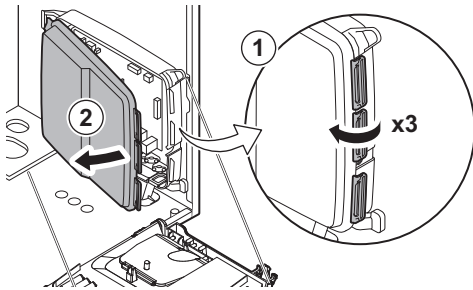
Fig.36 Conectarea sondei/termostatalui de boiler



AD-3000971-02

1. Racordați cablul cu două fire la bornele **Tdhw** ale conectorului.

Fig.37 Accesul la carcasa de expansiune



AD-4000062-01

5.8.4 Accesul la carcasa de expansiune

Dacă nu mai există spațiu în cutia de instrumente a cazanului pentru instalarea unei plăci electronice suplimentare (opționale), instalați placa electronică în carcasa de expansiune pentru componente electronice. Aceasta este disponibilă ca accesoriu.

1. Desprindeți capacul carcasei.
2. Scoateți capacul.
3. Instalați placa electronică suplimentară în conformitate cu instrucțiunile furnizate.

Următoarele componente sunt instalate în carcasa de expansiune:

- Placa electronică **SCB-10**.

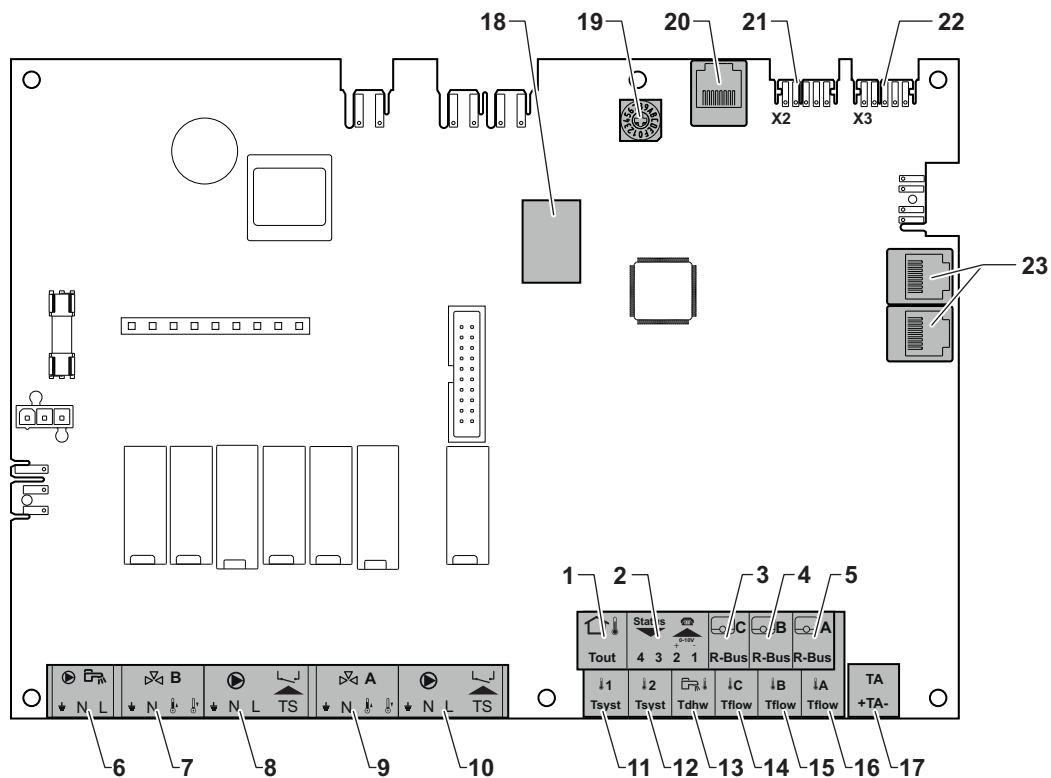
5.8.5 Placa electronică de expansiune SCB-10

Placa SCB-10 prezintă următoarele caracteristici:

- Controlul a 2 zone (de amestec)
- Controlul unei a treia zone (de amestec) prin intermediul unei plăci electronice opționale
- Controlul unei zone de apă caldă menajeră (ACM)
- Dispunere în cascadă

Plăcile electronice de expansiune sunt recunoscute automat de către unitatea de comandă a cazanului. Dacă plăcile electronice de expansiune sunt demontate, cazanul va afișa un cod de eroare. Pentru a remedia această eroare, trebuie efectuată detectarea automată după demontare.

Fig.38 Placă electronică SCB-10



AD-3001210-01

- | | | | |
|----|-----------------------------------------------|----|------------------------------------------------------------------------------|
| 1 | Sondă de temperatură exterioară | 13 | Sondă de apă caldă menajeră |
| 2 | Intrare programabilă și 0-10 V | 14 | Sondă de tur - circuitul C |
| 3 | Sondă de ambianță - circuitul C | 15 | Sondă de tur - circuitul B |
| 4 | Sondă de ambianță - circuitul B | 16 | Sondă de tur - circuitul A |
| 5 | Sondă de ambianță - circuitul A | 17 | Anod cu curent impuls |
| 6 | Pompă boiler de apă caldă menajeră | 18 | Conectori Modbus |
| 7 | Vană de amestec - circuitul B | 19 | Roțița de codificare selectează numărul generatorului în cascadă din Mod-Bus |
| 8 | Pompă și termostat de siguranță - circuitul B | 20 | Conector S-BUS |
| 9 | Vană de amestec - circuitul A | 21 | Conector final pentru conexiune L-BUS |
| 10 | Pompă și termostat de siguranță - circuitul A | 22 | Conector L-BUS |
| 11 | Sondă sistem 1 | 23 | Conector S-BUS |
| 12 | Sondă sistem 2 | | |

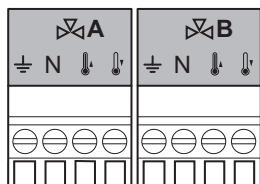
■ Racordarea unei vane de amestec

Racordarea unei vane de amestec (230 VCA) pentru fiecare zonă (grup).

Conectați vana de amestec cu căi după cum urmează:

- ⏏ Împământare
- N Neutru
- ⏏ Deschidere
- ⏏ Închidere

Fig.39 Conectori vană de amestec

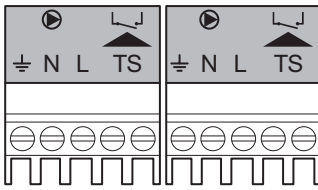


AD-4000002-01

■ Conectarea pompei cu un termostat de protecție

Conectarea unei pompei cu un termostat de protecție, de ex. pentru încălzire prin pardoseală. Consumul maxim de putere al pompei este de 300 VA.

Fig.40 Conector pompă cu termostat de protecție

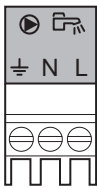


AD-4000001-02

Conectați pompa și termostatul de protecție, după cum urmează:

- ⏏ Împământare
- N Neutru
- L Fază
- TS termostat de protecție (demontare punte)

Fig.41 Conector pompă ACM

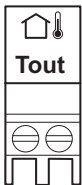


AD-4000123-01

Conectați pompa după cum urmează:

- ⏏ Împământare
- N Neutru
- L Fază

Fig.42 Sondă exterioară

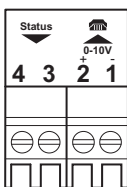


AD-4000006-02

■ Racordarea unei sonde exterioare

O sondă exterioară poate fi racordată la borna **Tout** a conectorului. În cazul unui termostat de pornire/oprire, cazanul va controla temperatura conform valorii de referință a curbei de încălzire internă.

Fig.43 Conector de telefon



AD-4000004-02

■ Conectarea unui conector de telefon

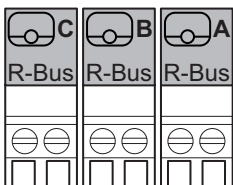
Conectorul de telefon poate fi utilizat pentru a conecta un sistem de control la distanță, o intrare analogică de 0–10 V sau pentru a vizualiza starea de ieșire.

Semnalul de 0–10 V comandă temperatura de tur a centralei termice într-un mod liniar. Acest reglaj este modulat în funcție de temperatura de tur. Puterea variază între valorile minimă și maximă în funcție de valoarea calculată de regulator pentru temperatura de tur.

Conectați conectorul de telefon după cum urmează:

- 1 + 2** 0–10 V / stare intrare
- 3 + 4** stare ieșire

Fig.44 Conectori magistrală R



AD-4000003-01

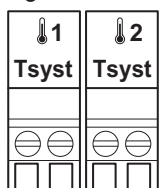
■ Racordarea termostatelor de ambient în fiecare zonă

SCB-10 este prevăzut cu trei conectori **R-Bus**. Aceștia pot fi utilizați pentru a racorda termostatele de ambient la fiecare zonă. Conectorii **R-bus** corespund celorlalți conectori specifici zonei de pe SCB-10. Conectorul **R-Bus** suportă următoarele tipuri:

- Termostat **R-Bus** (de exemplu, **Smart TC°**)
- Termostat **OpenTherm** (de exemplu, **Termostat moduland cu ceas**)
- Termostat **OpenTherm Smart Power**
- Termostat de pornire/oprire

Software-ul recunoaște tipul de termostat conectat.

Fig.45 Conectori sondă de sistem

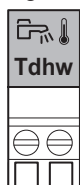


AD-4000008-02

■ Conectarea sondelor sistemului

Conectarea sondelor de sistem (NTC 10k Ohm/25 °C) pentru circuite (zone).

Fig.46 Sondă ACM

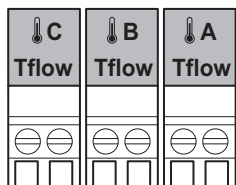


AD-4000009-02

■ Conectarea sondei de apă caldă menajeră (ACM)

Conectarea sondei de apă caldă menajeră (ACM) (NTC 10 kOhm/25 °C).

Fig.47 Conectori sondă pentru temperatură de contact

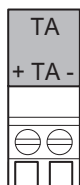


AD-4000007-02

■ Conectarea sondelor pentru temperatura de contact

Conectarea sondelor pentru temperatura de contact (NTC 10k Ohm/25 °C) aferente turului sistemului, temperaturilor ACM sau zonelor (grupurilor).

Fig.48 Conector anod



AD-4000005-02

■ Conectarea anodului rezervorului boilerului

Conectarea unui anod TAS (Titan Active System) pentru un rezervor al boilerului.

Conectați anodul după cum urmează:

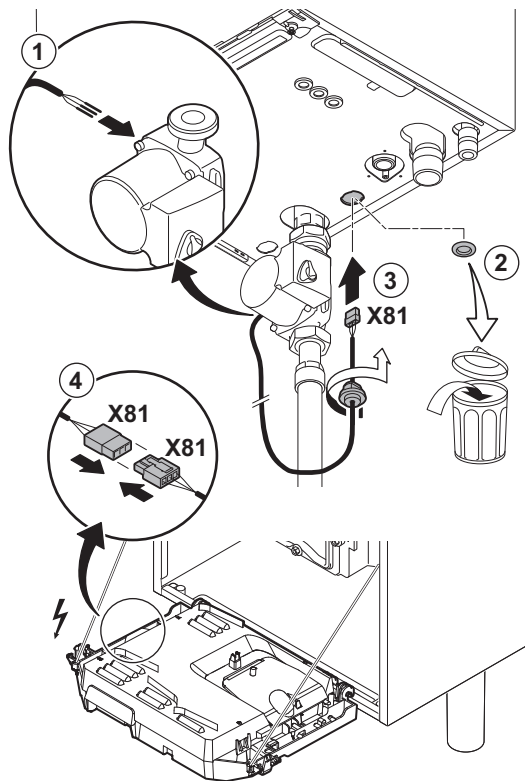
- + Conectare pe rezervorul boilerului
- Conectare pe anod

**Precauție**

Dacă rezervorul boilerului nu conține un anod TAS, conectați anodul de simulare (= accesoriu)

5.8.6 Racordarea pompei standard

Fig.49 Conectarea cablului de alimentare electrică



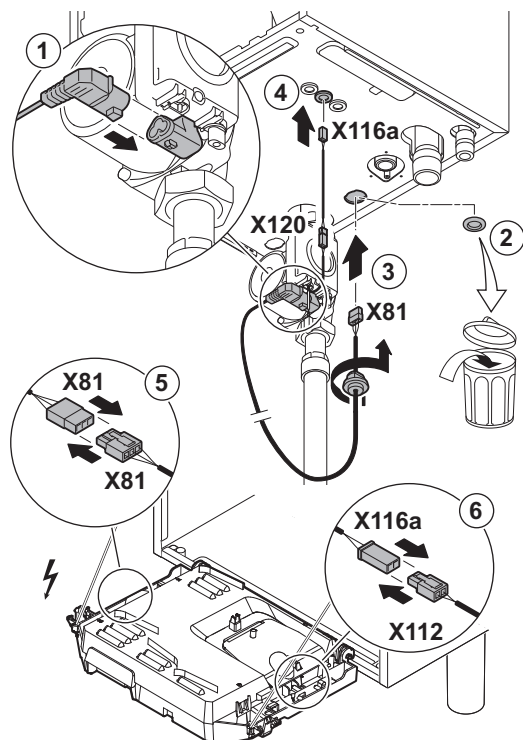
AD-4000093-01

Pompa trebuie racordată la o placă electronică de comandă standard. În acest scop, procedați după cum urmează:

1. Racordați cablul de alimentare **X81** la pompă.
2. Scoateți manșonul de la deschiderea situată în mijlocul bazei centralei termice.
3. Treceți cablul pompei **X81** prin baza centralei termice și obturați din nou deschiderea strângând racordul tip baionetă pe cablu.
4. Conectați cablul pompei **X81** la cablul **X81** trece de-a lungul canalului de cabluri în partea stângă a cutiei de instrumente.

5.8.7 Racordarea pompei PWM

Fig.50 Conectarea cablului de alimentare electrică



Pompa de modulare eficientă energetic trebuie conectată la o placă electronică de comandă standard. În acest scop, procedați după cum urmează:

1. Conectați la pompă cablul de alimentare electrică și cablul semnalului PWM.
2. Scoateți manșonul de la deschiderea situată în mijlocul bazei centralei termice.
3. Treceți cablul electric al pompei prin baza cazanului și obturați deschiderea strângând racordul tip baionetă pe cablu.
4. Treceți cablul PWM de la pompă printr-unul dintre bușoanele din partea dreaptă a bazei cazanului.
5. Conectați cablul de alimentare a pompei **X81** la cablul **X81** care trece de-a lungul canalului de cabluri în partea stângă a cutiei de instrumente.
6. Conectați cablul MLI al pompei **X116A** la cablul **X112** care trece de-a lungul canalului de cabluri în partea dreaptă a cutiei de instrumente.



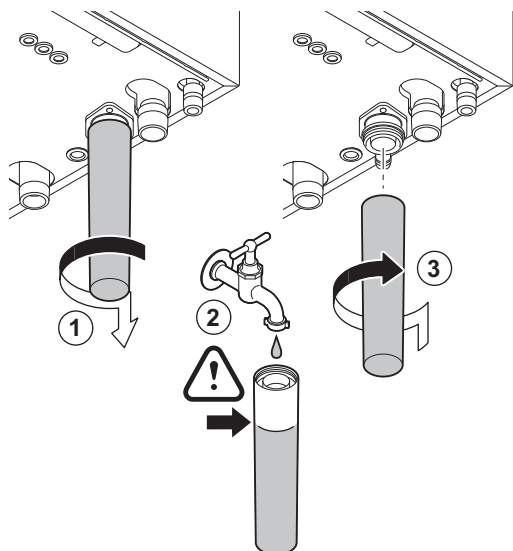
Notă

Diversele setări ale pompei pot fi reglate cu ajutorul parametrilor **PP014**, **PP016**, **PP017** și **PP018**.

6 Pregătirea punerii în funcțiune

6.1 Listă de control înainte de punerea în funcțiune

Fig.51 Umplerea sifonului



AD-0000086-01

6.1.1 Umplerea sifonului



Pericol

Sifonul trebuie obligatoriu umplut cu apă. Acest lucru va preveni pătrunderea în încăpere a gazelor de ardere.

1. Detașați sifonul.
2. Umpleți sifonul cu apă.
3. Montați sifonul.
 - ⇒ Asigurați-vă că sifonul este montat în siguranță și că nu prezintă scurgeri.

6.1.2 Umplerea sistemului



Precauție

Înainte de umplere, deschideți robinetele tuturor caloriferelor din instalație.



Notă

Pentru a avea posibilitatea de a citi presiunea apei pe afișajul centralei termice, trebuie să porniți centrala termică.

1. Umpleți sistemul de încălzire cu apă curată de la robinet.



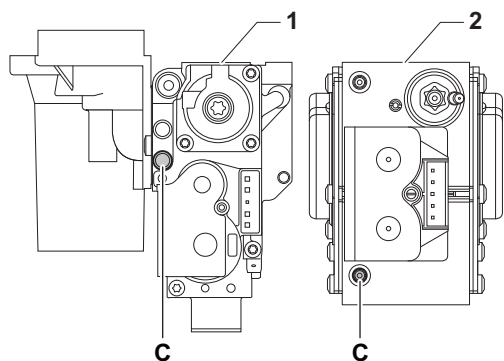
Notă

Presiunea recomandată a apei este de 1,5-2 bar.

2. Verificați etanșeitatea racordurilor din circuitul de apă.

6.1.3 Circuitul de gaz

Fig.52 Puncte de măsurare unitate cu vană de gaz C



AD-0000066-02

- 1 Unitate cu vană de gaz de la AMC Pro 35 - 45 - 65 - 90
- 2 AMC Pro 115



Avertisment

- Asigurați-vă că este oprit cazanul.
- Dacă tipul de gaz furnizat nu este în conformitate cu tipurile de gaz aprobate, nu puneți cazanul în funcțiune.

1. Deschideți robinetul principal de gaz.
2. Deschideți robinetul de gaz al centralei termice.
3. Deșurubați cu un sfert de tură cele două șuruburi situate sub partea din față a carcasei și scoateți partea din față a carcasei.

- Verificați presiunea gazului de alimentare la punctul de măsurare **C** de pe unitatea cu vană de gaz.

**Avertisment**

- Presiunea gazului care a fost măsurată în punctul de măsurare **C** trebuie să se încadreze în limitele presiunii de intrare a gazului indicate. Consultați Date tehnice, pagina 96
- Pentru presiunile permise ale gazelor, consultați: Categoriile de unități, pagina 94

- Aerisiți conducta de alimentare cu gaz deșurubând punctul de măsurare al unității cu vană de gaz.
- Strângeți din nou punctul de măsurare după aerisirea completă a conductei.
- Asigurați etanșeitarea tuturor racordurilor de gaz. Presiunea de probă maxim admisă este de 60 mbar.

6.1.4 Circuit hidraulic

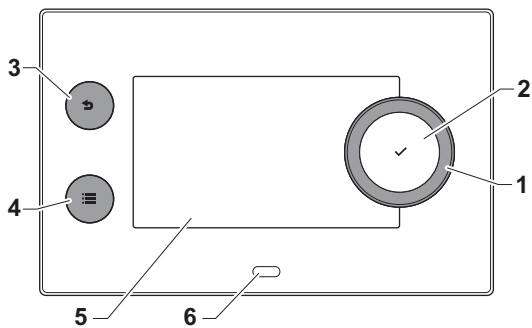
- Verificați sifonul; acesta trebuie complet umplut cu apă curată.
- Verificați etanșeitarea racordurilor din circuitul de apă.

6.1.5 Conexiunile electrice

- Verificați conexiunile electrice.

6.2 Descrierea tabloului de comandă

Fig.53 Componentele tabloului de comandă



AD-3000932-02

6.2.1 Componentele tabloului de comandă

- Buton rotativ pentru selectarea unei ferestre, a unui meniu sau a unei setări
- Buton de confirmare ✓ pentru confirmarea selecției
- Buton Înapoi ↵:
 - **Apăsare scurtă a butonului:** Revenire la nivelul anterior sau la meniul anterior
 - **Apăsare lungă a butonului:** Revenire la ecranul de pornire
- Buton de meniu ≡ pentru accesarea meniului principal
- Afișaj
- LED de stare



Pentru mai multe informații, a se vedea
 Documentație suplimentară, pagina 11

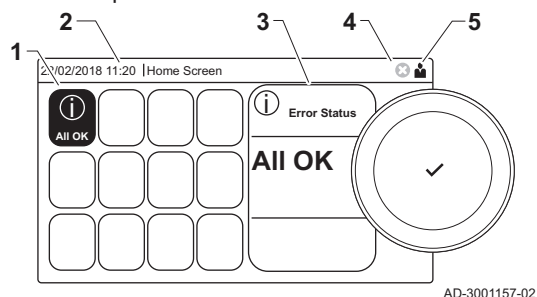
6.2.2 Descrierea ecranului de pornire

Acest ecran este afișat automat după pornirea aparatului. Tabloul de comandă trece automat în modul de așteptare (ecran negru) dacă ecranul nu este atins timp de 5 minute. Apăsați unul dintre butoanele de pe tabloul de comandă pentru a activa din nou ecranul.

Puteți naviga din orice meniu în ecranul de pornire apăsând butonul înapoi ↵ timp de câteva secunde.

Ferestrele din ecranul de pornire oferă acces rapid la meniurile corespunzătoare. Utilizați butonul rotativ pentru a naviga la meniul dorit și apăsați butonul ✓ pentru a confirma selectarea.

Fig.54 Pictograme de pe ecranul de pornire

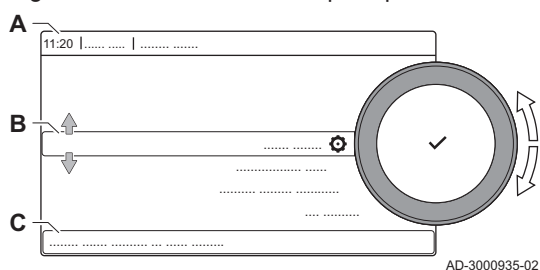


- 1 Ferestre: fereastra selectată este evidențiată
- 2 Dată și oră | Numele ecranului (poziție actuală în meniu)
- 3 Informații despre fereastra selectată
- 4 Indicator de eroare (vizibil numai în cazul în care a fost detectată o eroare)
- 5 Pictogramă care arată nivelul de navigare:
 - 🧑 : Nivel curățare coș de fum
 - 👤 : Nivel utilizator
 - 🛠️ : Nivel instalator
 Nivelul instalator este protejat de un cod de acces. Când nivelul este activ, starea ferestrei [🛠️] se modifică din **Oprit** în **Porțit**.

6.2.3 Descrierea meniului principal

Puteți naviga din orice meniu direct în meniul principal apăsând butonul de meniu ☰. Numărul de meniuri accesibile depinde de nivelul de acces (utilizator sau instalator).

Fig.55 Elemente în meniul principal



- A Dată și oră | Denumirea ecranului (poziție actuală în meniu)
- B Meniuri disponibile
- C Explicație scurtă a meniului selectat

Tab.34 Meniuri disponibile pentru utilizator 👤

Descriere	Pictogramă
Setări sistem	⚙️
Informații despre versiune	i

Tab.35 Meniuri disponibile pentru instalator 🛠️

Descriere	Pictogramă
Configurare instalație	🛠️
Meniu Punere în funcțiune	🛠️
Meniu Întreținere avansată	🛠️
Istoricul erorilor	🛠️
Setări sistem	⚙️
Informații despre versiune	i

7 Punerea în funcțiune

7.1 Procedură de punere în funcțiune



Avertisment

- Prima punere în funcțiune trebuie să fie efectuată de către un instalator calificat.
- În cazul utilizării unui alt tip de gaz, de ex. propan, cazanul trebuie reglat înainte de pornire.



Vezi

Turația ventilatorului pentru tipuri diferite de gaz, pagina 52

1. Deschideți robinetul principal de gaz.
2. Deschideți robinetul de gaz al centralei termice.
3. Porniți alimentarea folosind comutatorul de pornire/oprire al cazanului.
⇒ Ciclul de pornire începe și nu poate fi întrerupt. În timpul derulării programului, afișajul indică pentru scurt timp toate segmentele.
4. Setări componentele (termostate, regulator) pentru a solicita încălzirea.



Notă

În cazul apariției unei erori la pornire, va fi afișat un mesaj cu codul corespunzător. Semnificația codurilor de eroare poate fi găsită în tabelul erorilor.

7.2 Setările pentru gaz

7.2.1 Setare din fabrică

Centrala termică este setat din fabrică pentru utilizarea grupului de gaze naturale G20 (gaz H).

Tab.36 Setări din fabrică G20 (gaz H)

Cod	Text pe afișaj	Descriere	Interval de reglare	35	45	65	90	115
DP003	Max abs. vent. ACM	Viteză maximă a ventilatorului la apă caldă menajeră	1400 - 7500 Rot/min	4700	5400	5600	6300	6800
GP007	Turație max.vent. ÎC	Turație maximă a ventilatorului în modul Încălzire centrală	1400 - 7500 Rot/min	4700	5400	5600	6300	6800
GP008	Turație min. vent.	Turație minimă a ventilatorului în modul Încălzire centrală + Apă caldă menajeră	1000 - 4000 Rot/min	1550	1550	1600	1600	1750
GP009	Pornire Tur. Vent.	Turație ventilator la pornire aparat	1400 - 4000 Rot/min	2500	2500	2500	2500	2500

7.2.2 Adaptarea la un tip diferit de gaz



Avertisment

Numai un instalator calificat poate efectua următoarele operațiuni.



Notă

Dacă o centrală termică este adaptată la un alt tip de gaz, acest lucru trebuie menționat pe autocolantul furnizat. Acest autocolant trebuie să fie fixat lângă plăcuța cu date de identificare.

Înainte de funcționarea cu alt tip de gaz, efectuați pașii următori.

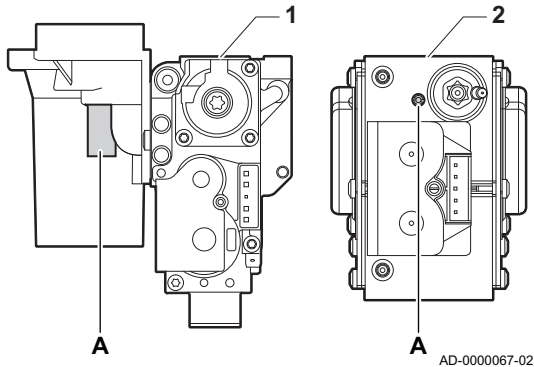
■ Reglarea unității cu vană de gaz pentru propan



Notă

Pentru cazan AMC Pro 90; înlocuiți unitatea cu vană de gaz curentă cu unitatea cu vană de gaz propan, conform cu instrucțiunile livrate împreună cu kitul de conversie pentru propan.

Fig.56 Poziția șurubului de reglare A



- 1 Unitate cu vană de gaz de la AMC Pro 35 - 45 - 65 - 90
- 2 Unitate cu vană de gaz de la AMC Pro 115

1. Utilizând șurubul de reglare **A**, reglați setarea din fabrică la valoarea pentru propan. Rotațiile fiecărui tip de cazan sunt descrise în tabel.

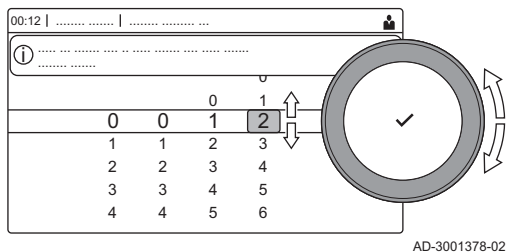
Tab.37 Setări pentru propan

Tip cazan	Acțiune
AMC Pro 35	Rotiți șurubul de reglare A pe tubul Venturi cu 4¼ ture în sens orar
AMC Pro 45	Rotiți șurubul de reglare A pe tubul Venturi cu 4¼ ture în sens orar
AMC Pro 65	Rotiți șurubul de reglare A pe tubul Venturi cu 6½ ture în sens orar
AMC Pro 115	Rotiți șurubul de reglare A în sens orar până când se închide, apoi: Rotiți șurubul de reglare A pe unitatea cu vană de gaz cu 3½-4 ture în sens antiorar

■ Reglarea parametrilor de turație a ventilatorului pentru tipuri diferite de gaz

Setările de turație a ventilatorului stabilite din fabrică pot fi reglate pentru un tip diferit de gaz la nivelul Instalator.

Fig.57 Nivel instalator



1. Selectați fereastra [].
2. Apăsați butonul ✓ pentru a confirma selecția.
3. Utilizați butonul rotativ pentru a selecta codul: **0012**.
4. Apăsați butonul ✓ pentru a confirma selecția.
 - ⇒ Când nivelul Instalator este activat, starea ferestrei [] se modifică din **Oprit** în **Pornit**.
5. Selectați fereastra [].
6. Apăsați butonul ✓ pentru a confirma selecția.
7. Utilizați butonul rotativ pentru a selecta **Parametri, contoare, semnale**.
8. Apăsați butonul ✓ pentru a confirma selecția.
9. Utilizați butonul rotativ pentru a selecta **Parametri avansați**.
10. Apăsați butonul ✓ pentru a confirma selecția.
 - ⇒ Apare o listă de parametri disponibili.
11. Utilizați butonul rotativ pentru a selecta parametrul necesar.
12. Apăsați butonul ✓ pentru a confirma selecția.
 - ⇒ Apare valoarea actuală.
13. Utilizați butonul rotativ pentru a modifica setarea.
14. Apăsați butonul ✓ pentru a confirma selecția.

■ Turația ventilatorului pentru tipuri diferite de gaz

1. Reglați turația ventilatorului (dacă este necesar) pentru tipul de gaz utilizat în conformitate cu tabelul de mai jos. Setarea poate fi modificată cu o setare de parametru.
Dacă o centrală termică nu este adecvată pentru un anumit tip de gaz, acest lucru este indicat prin "-" în tabel.

Tab.38 Reglare pentru tipul de gaz G20 (gaz H) (Elveția)

Cod	Text pe afișaj	Descriere	Interval de reglare	35	45	65	90	115
DP003	Max abs. vent. ACM	Viteză maximă a ventilatorului la apă caldă menajeră	1400 - 7500 Rot/min	4700	5400	5600	6300	6800
GP007	Turație max.vent. ÎC	Turație maximă a ventilatorului în modul Încălzire centrală	1400 - 7500 Rot/min	4700	5400	5600	6300	6800
GP008	Turație min. vent.	Turație minimă a ventilatorului în modul Încălzire centrală + Apă caldă menajeră	1000 - 4000 Rot/min	1550	1550	1600	1600	1750
GP009	Pornire Tur. Vent.	Turație ventilator la pornire aparat	1400 - 4000 Rot/min	2500	2500	2500	2500	2500

Tab.39 Reglare pentru tipul de gaz G30/G31 (butan/propan)

Cod	Text pe afișaj	Descriere	Interval de reglare	35	45	65	90	115
DP003	Max abs. vent. ACM	Viteză maximă a ventilatorului la apă caldă menajeră	1400 - 7500 Rot/min	4200	5100	5300	5800	6500
GP007	Turație max.vent. ÎC	Turație maximă a ventilatorului în modul Încălzire centrală	1400 - 7500 Rot/min	4200	5100	5300	5800	6500
GP008	Turație min. vent.	Turație minimă a ventilatorului în modul Încălzire centrală + Apă caldă menajeră	1000 - 4000 Rot/min	1550	1550	1600	2250	1800
GP009	Pornire Tur. Vent.	Turație ventilator la pornire aparat	1400 - 4000 Rot/min	2500	2500	2500	2500	2500

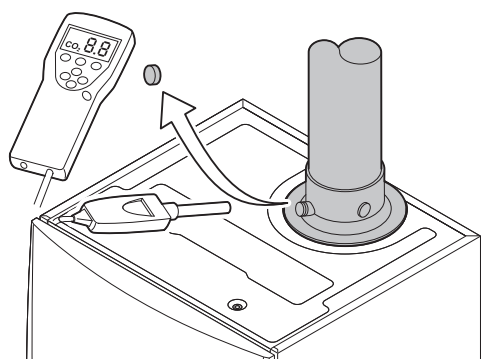
Tab.40 Reglare pentru tipul de gaz G31 (propan)

Cod	Text pe afișaj	Descriere	Interval de reglare	35	45	65	90	115
DP003	Max abs. vent. ACM	Viteză maximă a ventilatorului la apă caldă menajeră	1400 - 7500 Rot/min	4200	5100	5400	6000	6700
GP007	Turație max.vent. ÎC	Turație maximă a ventilatorului în modul Încălzire centrală	1400 - 7500 Rot/min	4200	5100	5400	6000	6700
GP008	Turație min. vent.	Turație minimă a ventilatorului în modul Încălzire centrală + Apă caldă menajeră	1000 - 4000 Rot/min	1550	1550	1600	2000	1800
GP009	Pornire Tur. Vent.	Turație ventilator la pornire aparat	1400 - 4000 Rot/min	3000	3000	2500	2500	3500

2. Verificați reglajul raportului gaz/aer.

7.2.3 Verificarea și reglarea raportului gaz/aer

Fig.58 Punct de măsurare a gazelor de ardere



AD-0000069-01

- Deșurbați capacul punctului de măsurare a gazelor arse.
- Introduceți senzorul pentru analizatorul de gaze arse în punctul de măsurare.



Avertisment

În timpul măsurătorii, etanșați complet deschiderea din jurul senzorului.



Precauție

Analizorul de gaze arse trebuie să aibă o precizie minimă de $\pm 0,25\%$ O₂.

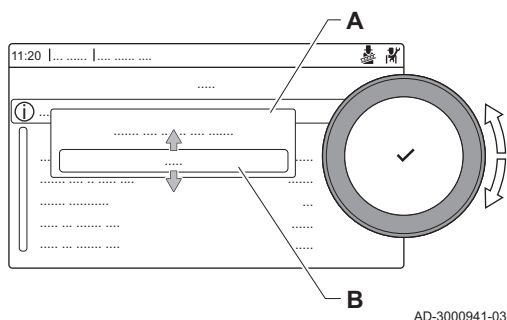
- Măsurați procentul de O₂ din gazele arse. Efectuați măsurătorile la sarcină maximă și la sarcină parțială.



Notă

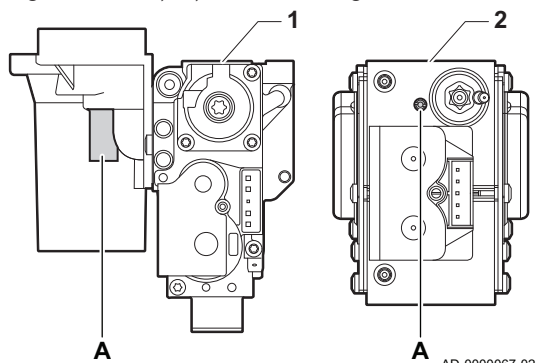
Măsurătorile trebuie efectuate cu carcasa frontală demontată.

Fig.59 Test la sarcină maximă



AD-3000941-03

Fig.60 Poziția șurubului de reglare A



AD-0000067-02

■ Efectuarea testului la sarcină maximă

1. Selectați fereastra [🔧].
⇒ Apare meniul **Modificare mod de testare a încărcării**.
2. Selectați testul **Putere medie**.
A Modificare mod de testare a încărcării
B Putere medie
⇒ Începe testul la sarcină maximă. Modul selectat de testare la sarcină este afișat în meniu și pictograma 🧑🏻 apare în partea din dreapta sus a ecranului.
3. Verificați setările de testare la sarcină și reglați-le dacă este necesar.
⇒ Numai parametrii afișați cu caractere albine pot fi modificați.

■ Verificarea/setarea valorilor pentru O₂ la sarcină maximă

- 1 Unitate cu vană de gaz de la AMC Pro 35 - 45 - 65 - 90
- 2 AMC Pro 115

1. Măsurăți procentul de O₂ din gazele arse.
2. Comparați valoarea măsurată cu valoarea de consemn indicată în tabel.
3. Dacă valoarea măsurată se află în afara limitelor indicate în tabel, corectăți raportul gaz/aer.



Avertisment

Numai un instalator calificat poate efectua următoarele operațiuni.

4. Folosind șurubul de reglare **A**, reglați procentul de O₂ la valoarea nominală corespunzătoare tipului de gaz utilizat. Valoarea trebuie să se situeze întotdeauna între limita minimă și cea maximă de setare. Dacă o centrală termică nu este adecvată pentru un anumit tip de gaz, acest lucru este indicat prin "-" în tabel.

Tab.41 Valori de verificare/reglare pentru O₂ la sarcină maximă pentru G20 (gaz H)

Valori la sarcină maximă pentru G20 (gaz H)	O ₂ (%) ⁽¹⁾
AMC Pro 35	4,3 - 4,8 ⁽¹⁾
AMC Pro 45	4,3 - 4,8 ⁽¹⁾
AMC Pro 65	4,3 - 4,8 ⁽¹⁾
AMC Pro 90	4,3 - 4,7 ⁽¹⁾
AMC Pro 115	4,2 - 4,7 ⁽¹⁾
(1) valoare nominală	

Tab.42 Valori de verificare/reglare pentru O₂ la sarcină maximă pentru G20 (gaz H) (Elveția)

Valori la sarcină maximă pentru G20 (gaz H)	O ₂ (%) ⁽¹⁾
AMC Pro 35	4,3 - 4,8 ⁽¹⁾
AMC Pro 45	4,3 - 4,8 ⁽¹⁾
AMC Pro 65	4,3 - 4,8 ⁽¹⁾
AMC Pro 90	4,3 - 4,7 ⁽¹⁾
AMC Pro 115	4,2 - 4,7 ⁽¹⁾
(1) valoare nominală	

Tab.43 Valori de verificare/reglare pentru O₂ la sarcină maximă pentru G31 (propan)

Valori la sarcină maximă pentru G31 (propan)	O ₂ (%) ⁽¹⁾
AMC Pro 35	4,4 - 4,9 ⁽¹⁾
AMC Pro 45	4,4 - 4,9 ⁽¹⁾
AMC Pro 65	4,6 - 4,9 ⁽¹⁾
AMC Pro 90	5,1 - 5,2 ⁽¹⁾
AMC Pro 115	4,9 - 5,4 ⁽¹⁾
(1) valoare nominală	

Tab.44 Valori de verificare/reglare pentru O₂ la sarcină maximă pentru G30/G31 (butan/propan)

Valori la sarcină maximă pentru G30/G31 (butan/propan)	O ₂ (%) ⁽¹⁾
AMC Pro 35	4,7 - 5,2 ⁽¹⁾
AMC Pro 45	4,7 - 5,2 ⁽¹⁾
AMC Pro 65	4,9 - 5,4 ⁽¹⁾
AMC Pro 90	4,9 - 5,4 ⁽¹⁾
AMC Pro 115	4,9 - 5,4 ⁽¹⁾
(1) valoare nominală	

**Precauție**

Valorile O₂ la sarcină maximă trebuie să fie mai mici decât valorile O₂ la sarcină parțială.

■ Efectuarea testului pentru sarcină redusă

1. Atunci când testul la sarcină maximă este încă în curs de derulare, apăsați butonul ✓ pentru a modifica modul de testare la sarcină.
2. Dacă testul la sarcină maximă a fost finalizat, selectați fereastra [] pentru a reporni meniul Coșar.

A Modificare mod de testare a încărcării

B Putere redusă

3. Selectați testul **Putere redusă** din meniul **Modificare mod de testare a încărcării**.
⇒ Începe testul la sarcină redusă. Modul selectat de testare la sarcină este afișat în meniu și pictograma [] apare în partea din dreapta sus a ecranului.
4. Verificați setările de testare la sarcină și reglați-le dacă este necesar.
⇒ Numai parametrii afișați cu caractere albine pot fi modificați.
5. Finalizați testul la sarcină redusă apăsând butonul ↻.
⇒ Este afișat mesajul **Funcționare test(e) încărcare oprit (oprite)!**.

Fig.61 Testare la sarcină redusă

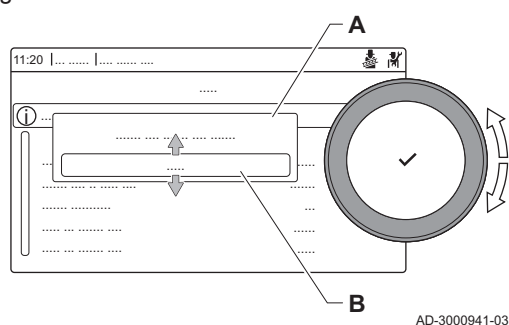
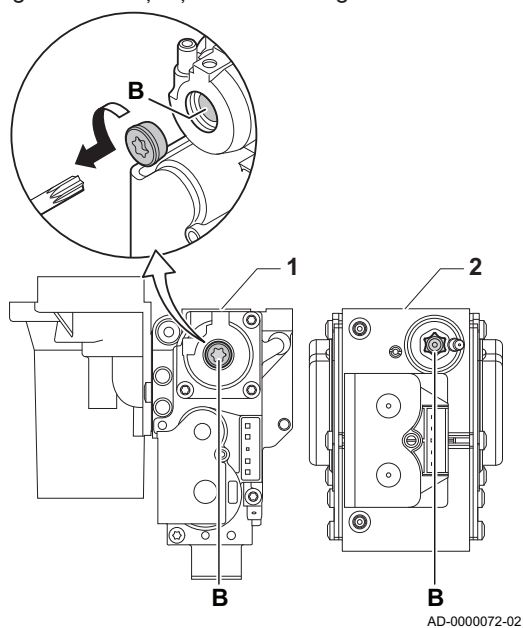


Fig.62 Poziția șurubului de reglare B



■ Verificarea/setarea valorilor pentru O₂ la sarcină parțială

- 1 Unitate cu vană de gaz de la AMC Pro 35 - 45 - 65 - 90
- 2 AMC Pro 115

1. Măsurăți procentul de O₂ din gazele arse.
2. Comparați valoarea măsurată cu valoarea de consemn indicată în tabel.
3. Dacă valoarea măsurată se află în afara limitelor indicate în tabel, corecționați raportul gaz/aer.



Avertisment

Numai un instalator calificat poate efectua următoarele operațiuni.

4. Folosind șurubul de reglare **B**, reglați procentul de O₂ la valoarea nominală corespunzătoare tipului de gaz utilizat. Valoarea trebuie să se situeze întotdeauna între limita minimă și cea maximă de setare.
5. Readuceți cazanul la starea normală de funcționare. Dacă o centrală termică nu este adecvată pentru un anumit tip de gaz, acest lucru este indicat prin "-" în tabel.

Tab.45 Valori de verificare/reglare pentru O₂ la sarcină parțială pentru G20 (gaz H)

Valori la sarcină parțială pentru G20 (gaz H)	O ₂ (%) ⁽¹⁾
AMC Pro 35	5,7 ⁽¹⁾ - 6,2
AMC Pro 45	5,7 ⁽¹⁾ - 6,2
AMC Pro 65	4,8 ⁽¹⁾ - 5,3
AMC Pro 90	5,2 ⁽¹⁾ - 4,8
AMC Pro 115	5,6 ⁽¹⁾ - 6,1
(1) valoare nominală	

Tab.46 Valori de verificare/reglare pentru O₂ la sarcină parțială pentru G20 (gaz H) (Elveția)

Valori la sarcină parțială pentru G20 (gaz H)	O ₂ (%) ⁽¹⁾
AMC Pro 35	5,7 ⁽¹⁾ - 6,2
AMC Pro 45	5,7 ⁽¹⁾ - 6,2
AMC Pro 65	4,8 ⁽¹⁾ - 5,3
AMC Pro 90	5,2 ⁽¹⁾ - 4,8
AMC Pro 115	5,6 ⁽¹⁾ - 6,1
(1) valoare nominală	

Tab.47 Valori de verificare/setare pentru O₂ la sarcină parțială pentru G31 (propan)

Valori la sarcină parțială pentru G31 (propan)	O ₂ (%) ⁽¹⁾
AMC Pro 35	5,4 ⁽¹⁾ - 5,9
AMC Pro 45	5,7 ⁽¹⁾ - 6,2
AMC Pro 65	5,4 ⁽¹⁾ - 5,7
AMC Pro 90	5,5 ⁽¹⁾ - 5,8
AMC Pro 115	5,8 ⁽¹⁾ - 6,3
(1) valoare nominală	

Tab.48 Valori de verificare/reglare pentru O₂ la sarcină parțială pentru G30/G31 (butan/propan)

Valori la sarcină parțială pentru G30/G31 (butan/propan)	O ₂ (%) ⁽¹⁾
AMC Pro 35	5,7 ⁽¹⁾ - 6,2
AMC Pro 45	5,7 ⁽¹⁾ - 6,2
AMC Pro 65	5,7 ⁽¹⁾ - 6,2
AMC Pro 90	5,7 ⁽¹⁾ - 6,2
AMC Pro 115	5,7 ⁽¹⁾ - 6,2

(1) valoare nominală

**Precauție**

Valorile O₂ la sarcină parțială trebuie să fie mai mari decât valorile O₂ la sarcină maximă.

7.3 Instrucțiuni finale

1. Deconectați echipamentul de măsurare.
2. Înșurubați capacul punctului de măsurare a gazelor arse.
3. Etanșați unitatea cu vană de gaz.
4. Puneți înapoi carcasa frontală.
5. Încălziți sistemul de încălzire centrală până la aproximativ 70 °C.
6. Opriți centrala termică.
7. Aerisiți instalația de încălzire centrală după aprox. 10 minute.
8. Porniți centrala termică.
9. Verificați presiunea apei. Dacă este necesar, completați nivelul de apă din sistemul de încălzire centrală.
10. Completați cu următoarele date pe autocolantul inclus și lipiți-l lângă plăcuța cu date de identificare a echipamentului.
 - Presiunea de alimentare a gazului;
 - Tipul de tiraj, dacă este setat la o aplicație de suprapresiune;
 - Parametrii modificați pentru modificările menționate mai sus.
11. Optimizați setările conform necesităților sistemului și preferințelor utilizatorului.

Fig.63 Exemplu de autocolant completat

Adjusted for / Réglée pour / Ingesteld op / Eingestellt auf / Regolato per / Ajustado para / Ρυθμισμένο για / Nastawiony na / настроен для / Reglat pentru / настроен за / ayarlanmıştir / Nastavljen za / beállítva/ Nastaveno pro / Asetettu kaasulle / Justert for/ indstillet til/ ل تطبخ <input checked="" type="checkbox"/> Gas <u>G20</u> <u>20</u> mbar <input checked="" type="checkbox"/> C _{(10)3(X)} <input type="checkbox"/> C _{(12)3(X)} <input type="checkbox"/> _____	Parameters / Paramètres / Parameter / Parametri / Parámetros / Παράμετροι / Parametry / Параметри / Parametrii / Параметри / Parametreler / Paraméterek / Parametrit / Parametere / Parametre / شامل عمل : <u>DP003 - 3300</u> <u>GP007 - 3300</u> <u>GP008 - 2150</u> <u>GP009 - _____</u>
-------------------------------------------------------------------------------------------------------------------------------------------------------------------------------------------------------------------------------------------------------------------------------------------------------------------------------------------------------------------------------------------------------------------------------------------------------------------------------------------------------------------------------------------------------------	-------------------------------------------------------------------------------------------------------------------------------------------------------------------------------------------------------------------------------------------------------------------------------------------------------------------------------------

AD-3001124-01

**Vezi**

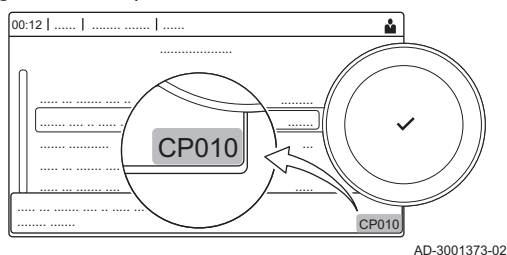
Pentru informații suplimentare; Setări, pagina 58 și Instrucțiuni de utilizare, pagina 84.

12. Salvați setările de punere în funcțiune pe tabloul de comandă, astfel încât să poată fi restabilite după o resetare.
13. Instruiți utilizatorul în privința utilizării instalației, centralei termice și regulatorului.
14. Informați utilizatorul în privința lucrărilor de întreținere care trebuie efectuate.
15. Predați utilizatorului toate manualele.

8 Setări

8.1 Introducerea codurilor aferente parametrilor

Fig.64 Cod pe un Diematic Evolution



AD-3001373-02

Platforma de control utilizează un sistem avansat pentru a clasifica parametrii, măsurătorile și contoarele. Cunoașterea logicii din spatele codurilor facilitează identificarea acestora. Codul este format din două litere și trei cifre.

Fig.65 Prima literă

CP010

AD-3001375-01

Prima literă reprezintă categoria din care face parte codul.

- A** Appliance: Echipament
- C** Circuit: Zonă
- D** Domestic hot water: Apă caldă menajeră
- G** Gas fired: Motor termic cu funcționare pe gaz
- P** Producer: Încălzire centrală

Codurile categoria D sunt controlate numai de echipament. Atunci când apa caldă menajeră este controlată de o placă SCB, sistemul funcționează ca un circuit, fiind atribuite coduri categoria C.

Fig.66 A doua literă

CP010

AD-3001376-01

A doua literă reprezintă tipul.

- P** Parameter: Parametri
- C** Counter: Contoare
- M** Measurement: Semnale

Fig.67 Număr

CP010

AD-3001377-01

Numărul este format întotdeauna din trei cifre. În anumite cazuri, ultima dintre cele trei cifre este aferentă unei zone.

8.2 Modificarea parametrilor

Regulatorul centralei termice este setat pentru cele mai des întâlnite configurații ale instalației de încălzire centrală. Aceste setări vor asigura funcționarea eficientă a mării majorități a instalațiilor de încălzire centrală. Utilizatorul și instalatorul pot optimiza parametrii conform necesităților.



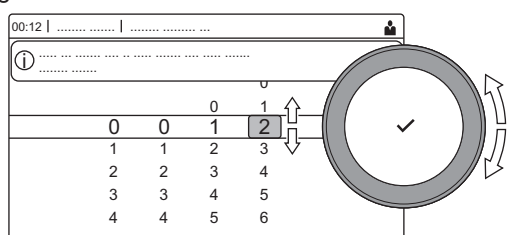
Precauție

Schimbarea setărilor din fabrică poate afecta negativ funcționarea cazanului.

8.2.1 Accesarea nivelului Instalator

Unii parametri care pot afecta funcționarea centralei termice sunt protejați printr-un cod de acces. Numai instalatorului i se permite modificarea acestor parametri.

Fig.68 Nivel instalator





AD-3001378-02



1. Selectați fereastra [🔑].
2. Apăsați butonul ✓ pentru a confirma selecția.
3. Utilizați butonul rotativ pentru a selecta codul: **0012**.
4. Apăsați butonul ✓ pentru a confirma selecția.
 - ⇒ Când nivelul Instalator este activat, starea ferestrei [🔑] se modifică din **Oprit** în **Pornit**.
5. Pentru a părăsi nivelul Instalator, selectați fereastra [🔑].
6. Utilizați butonul rotativ pentru a selecta **Confirmare** sau **Anulare**.
7. Apăsați butonul ✓ pentru a confirma selecția.
 - ⇒ Când nivelul Instalator este dezactivat, starea ferestrei [🔑] se modifică din **Pornit** în **Oprit**.

Dacă tabloul de comandă nu este utilizat timp de 30 de minute, nivelul Instalator este părăsit automat.








■ Configurarea instalației la nivelul instalatorului

Configurați instalația apăsând butonul  și selectând **Configurare instalație** . Selectați unitatea de comandă sau placa de circuite pe care doriți să o configurați:

Tab.49 CU-GH08

Picto-gramă	Zonă sau funcție	Descriere
	CIRCA / CH	Circuit de încălzire centrală
	Aparat cu fcț pe gaz	Centrală termică cu funcționare pe gaz

Tab.50 SCB-10



Picto-gramă	Zonă sau funcție	Descriere
	CIRCA 1	Circuit A încălzire centrală
	CIRCB 1	Circuit B încălzire centrală
	DHW 1	Circuit extern apă caldă menajeră
	CIRCC 1	Circuit C încălzire centrală
	Temperatură ext.	Sondă exterioară
	Intrare 0-10 volți	Semnal de intrare 0–10 V
	Intrare analogică	Semnal de intrare analogic
	Gestionare cascadă B	Gestionarea mai multor centrale termice în cascadă
	Intrare digitală	Semnal de intrare digital
	Rez. tampon pasiv	Activați un vas tampon cu una sau două sonde
	Informație stare	Informații stare placă electronică SCB-10

Tab.51 Configurarea unei zone sau funcții a CU-GH08 sau SCB-10

Parametri, contoare, semnale	Descriere
Parametri	Setați parametrii la nivelul instalatorului
Contoare	Înregistrați valorile contoarelor la nivelul instalatorului
Semnale	Înregistrați semnalele la nivelul instalatorului
Parametri avansați	Setați parametrii la nivelul avansat al instalatorului
Contoare avansate	Înregistrați valorile contoarelor la nivelul avansat al instalatorului
Semnale avansate	Înregistrați semnalele la nivelul avansat al instalatorului

8.2.2 Setarea parametrilor centralei termice atunci când este montată SCB-10

În cazul în care centrala termică este echipată cu SCB-10, următorii parametri ai centralei termice CU-GH08 de la nivelul Instalator trebuie verificați și reglați, dacă este necesar:

1. Apăsăți butonul .
2. Utilizați butonul rotativ pentru a selecta **Configurare instalație**.
3. Apăsăți butonul  pentru a confirma selecția.

4. Verificați și reglați parametrul **CP020 (Funcție Zonă)**:
 - 4.1. Utilizați butonul rotativ pentru a selecta submeniul **CIRCA** pentru CU-GH08.
 - 4.2. Apăsați butonul ✓ pentru a confirma selecția.
 - 4.3. Utilizați butonul rotativ pentru a selecta **Parametri, contoare, semnale**.
 - 4.4. Apăsați butonul ✓ pentru a confirma selecția.
 - 4.5. Utilizați butonul rotativ pentru a selecta **Parametri**.
 - 4.6. Apăsați butonul ✓ pentru a confirma selecția.
⇒ Apare o listă de parametri disponibili.
 - 4.7. Utilizați butonul rotativ pentru a selecta parametrul **CP020 (Funcție Zonă)**.
 - 4.8. Apăsați butonul ✓ pentru a confirma selecția.
⇒ Apare valoarea actuală.
 - 4.9. Utilizați butonul rotativ pentru a modifica setarea la **0 = Dezactivare**.
 - 4.10. Apăsați butonul ✓ pentru a confirma selecția.
5. Verificați și reglați parametrul **DP007(Aștep vană 3 căi ACM)**:
 - 5.1. Utilizați butonul rotativ pentru a selecta submeniul **ACM internă** pentru CU-GH08.
 - 5.2. Apăsați butonul ✓ pentru a confirma selecția.
 - 5.3. Utilizați butonul rotativ pentru a selecta **Parametri, contoare, semnale**.
 - 5.4. Apăsați butonul ✓ pentru a confirma selecția.
 - 5.5. Utilizați butonul rotativ pentru a selecta **Parametri**.
 - 5.6. Apăsați butonul ✓ pentru a confirma selecția.
⇒ Apare o listă de parametri disponibili.
 - 5.7. Utilizați butonul rotativ pentru a selecta parametrul **DP007(Aștep vană 3 căi ACM)**.
 - 5.8. Apăsați butonul ✓ pentru a confirma selecția.
⇒ Apare valoarea actuală.
 - 5.9. Utilizați butonul rotativ pentru a modifica setarea la **0 = Poziție ÎNCĂLZIRE**.
 - 5.10. Apăsați butonul ✓ pentru a confirma selecția.
6. Verificați și reglați parametrul **AP102 (Fcț.pompă centr.ter.)**:
 - 6.1. Utilizați butonul rotativ pentru a selecta submeniul **Aparat cu fcț pe gaz** pentru CU-GH08.
 - 6.2. Apăsați butonul ✓ pentru a confirma selecția.
 - 6.3. Utilizați butonul rotativ pentru a selecta **Parametri, contoare, semnale**.
 - 6.4. Apăsați butonul ✓ pentru a confirma selecția.
 - 6.5. Utilizați butonul rotativ pentru a selecta **Parametri avansați**.
 - 6.6. Apăsați butonul ✓ pentru a confirma selecția.
⇒ Apare o listă de parametri disponibili.
 - 6.7. Utilizați butonul rotativ pentru a selecta parametrul **AP102 (Fcț.pompă centr.ter.)**.
 - 6.8. Apăsați butonul ✓ pentru a confirma selecția.
⇒ Apare valoarea actuală.
 - 6.9. Utilizați butonul rotativ pentru a modifica setarea la **0 = Nu**.
 - 6.10. Apăsați butonul ✓ pentru a confirma selecția.

8.2.3 Setarea funcției de intrare 0-10 volți a SCB-10

Există trei opțiuni pentru comanda de intrare 0-10 volți a plăcii SCB-10:

- Dezactivați funcția de intrare.
- Intrarea este bazată pe temperatură.
- Intrarea este bazată pe puterea de încălzire.

Comanda de intrare 0-10 V poate fi modificată cu parametrul **EP014**

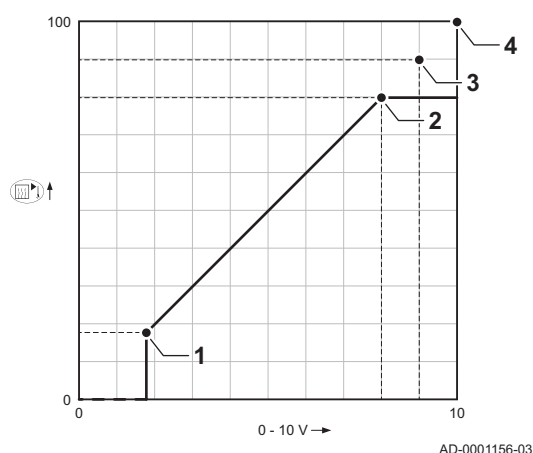
Punctele de referință ale temperaturii pot fi modificate cu parametrul **EP030** (minim) și parametrul **EP031** (maxim).

Punctele de referință ale puterii pot fi modificate cu parametrul **EP032** (minim) și parametrul **EP033** (maxim).

Punctele de referință ale tensiunii pot fi modificate cu parametrul **EP034** (minim) și parametrul **EP035** (maxim).

■ Reglare analogică a temperaturii (°C)

Fig.69 Reglare temperatură



- 1 Centrală termică pornită
- 2 Parametru **CP010**
- 3 Temperatură maximă pe tur
- 4 Valoare calculată

Semnalul de 0-10 V controlează temperatura de alimentare a centralei termice. Acest reglaj este modulată în funcție de temperatura de tur. Puterea variază între valorile minimă și maximă în funcție de valoarea calculată de regulator pentru temperatura de tur.

Tab.52 Reglare temperatură

Semnal de intrare (V)	Temperatură °C	Descriere
0-1,5	0-15	Centrală termică oprită
1,5-1,8	15-18	Histerezis
1,8-10	18-100	Temperatura dorită

■ Comandă analogică pe bază de ieșire

Semnalul de 0- 10 V controlează puterea termică a centralei. Acest reglaj este modulată în funcție de puterea termică. Puterea minimă este corelată cu profunzimea de modulare a centralei termice. Puterea variază între valorile minime și maxime în funcție de valoarea definită de regulator.

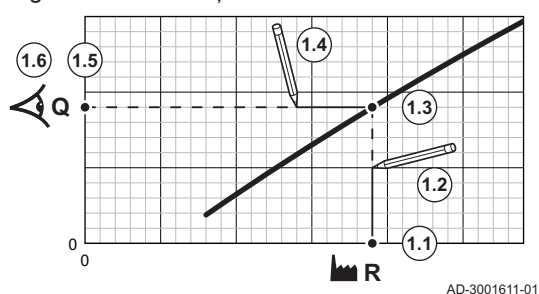
Tab.53 Controlul bazat pe puterea termică de încălzire

Semnal de intrare (V)	Putere termică (%)	Descriere
0-2,0	0	Centrală termică oprită
2,0-2,2	0	Cerere de căldură
2,0-10	0-100	Putere termică de încălzire dorită

8.2.4 Setarea intrării maxime pentru modul de încălzire centrală

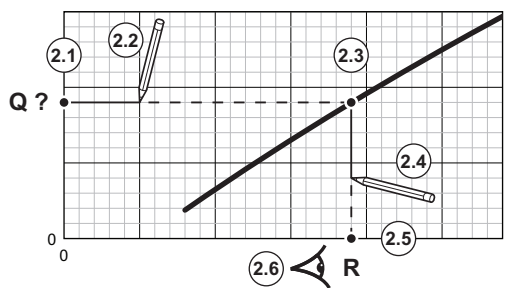
Utilizați graficul pentru a identifica raportul dintre viteza de rotație a ventilatorului și intrare.

Fig.70 Introduceți setarea din fabrică



1. Utilizați tabelul pentru a completa graficul conform tipului dumneavoastră de centrală termică:
 - 1.1. Selectați viteza de rotație a ventilatorului pe axa orizontală a graficului.
 - 1.2. Desenați o linie verticală de la viteza de rotație a ventilatorului selectată.
 - 1.3. Opriți-vă atunci când linia se intersectează cu curba.
 - 1.4. Desenați o linie orizontală de la punctul de intersecție cu curba.
 - 1.5. Opriți-vă atunci când linia se intersectează cu axa verticală a graficului.
 - 1.6. Citiți valoarea în punctul în care linia orizontală se intersectează cu axa verticală a graficului.
⇒ Această valoare este cea introdusă (setată din fabrică) pentru viteza de rotație a ventilatorului selectată.

Fig.71 Introduceți valoarea de intrare dorită



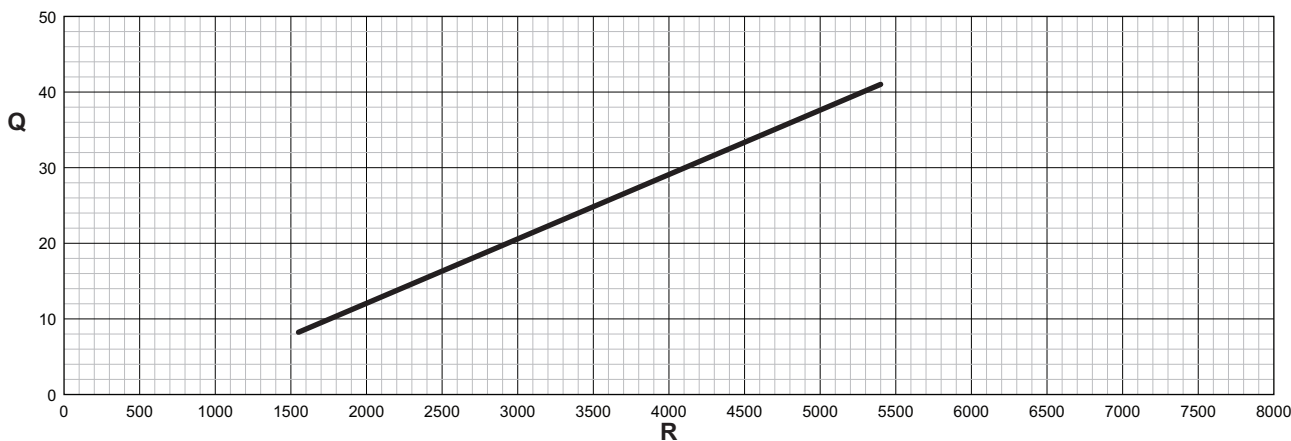
AD-3001610-02

2. Utilizați graficul pentru a selecta valoarea dorită și viteza de rotație a ventilatorului rezultată:

- 2.1. Selectați valoarea dorită pe axa verticală a graficului.
- 2.2. Desenați o linie orizontală de la valoarea selectată.
- 2.3. Opriți-vă atunci când linia se intersectează cu curba.
- 2.4. Desenați o linie verticală de la punctul de intersecție cu curba.
- 2.5. Opriți-vă atunci când linia se intersectează cu axa orizontală a graficului.
- 2.6. Citiți valoarea în punctul în care linia verticală se intersectează cu axa orizontală a graficului.
⇒ Aceasta este viteza de rotație a ventilatorului pentru valoarea de intrare dorită.

3. Modificați parametrul **GP007** pentru a seta valoarea de intrare maximă dorită.

Fig.72 Grafic pentru AMC Pro 35 45



AD-3001799-01

Q Intrare (valoare inferioară încălzire) (kW)

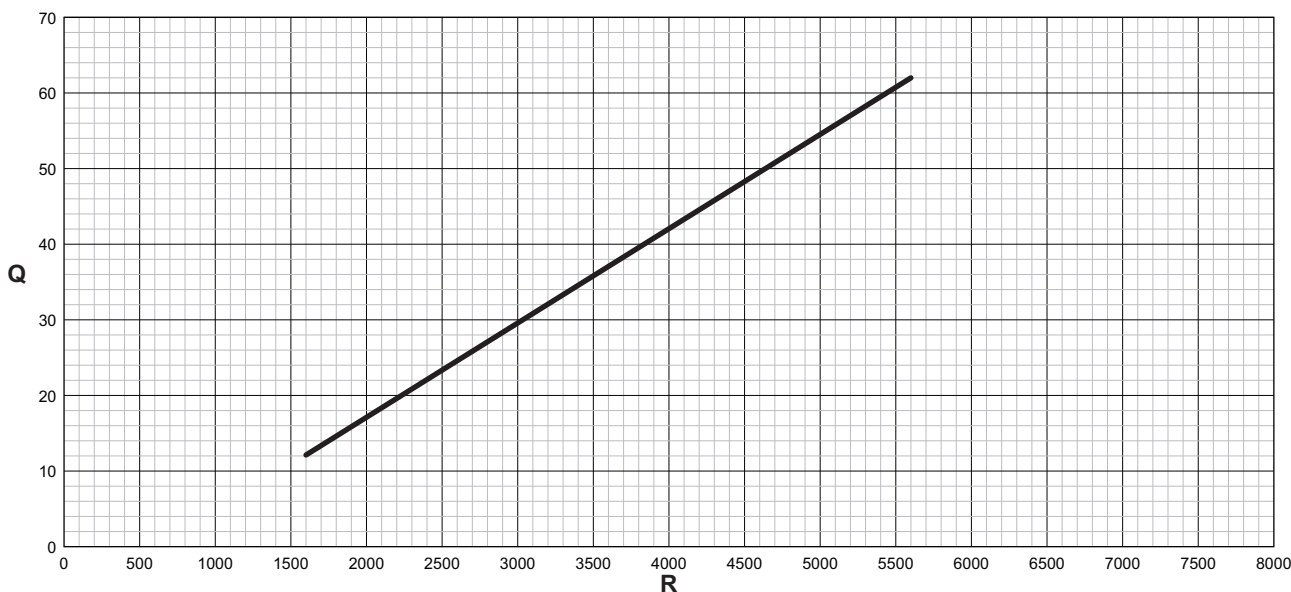
R Viteza de rotație a ventilatorului

Tab.54 Viteze de rotație ventilator

Tip cazan	Intrare minimă	Setare din fabrică ⁽¹⁾	Intrare maximă
AMC Pro 35	1550	4700	4700
AMC Pro 45	1550	5400	5400

(1) Parametru **GP007**.

Fig.73 Grafic pentru AMC Pro 65



AD-3001800-01

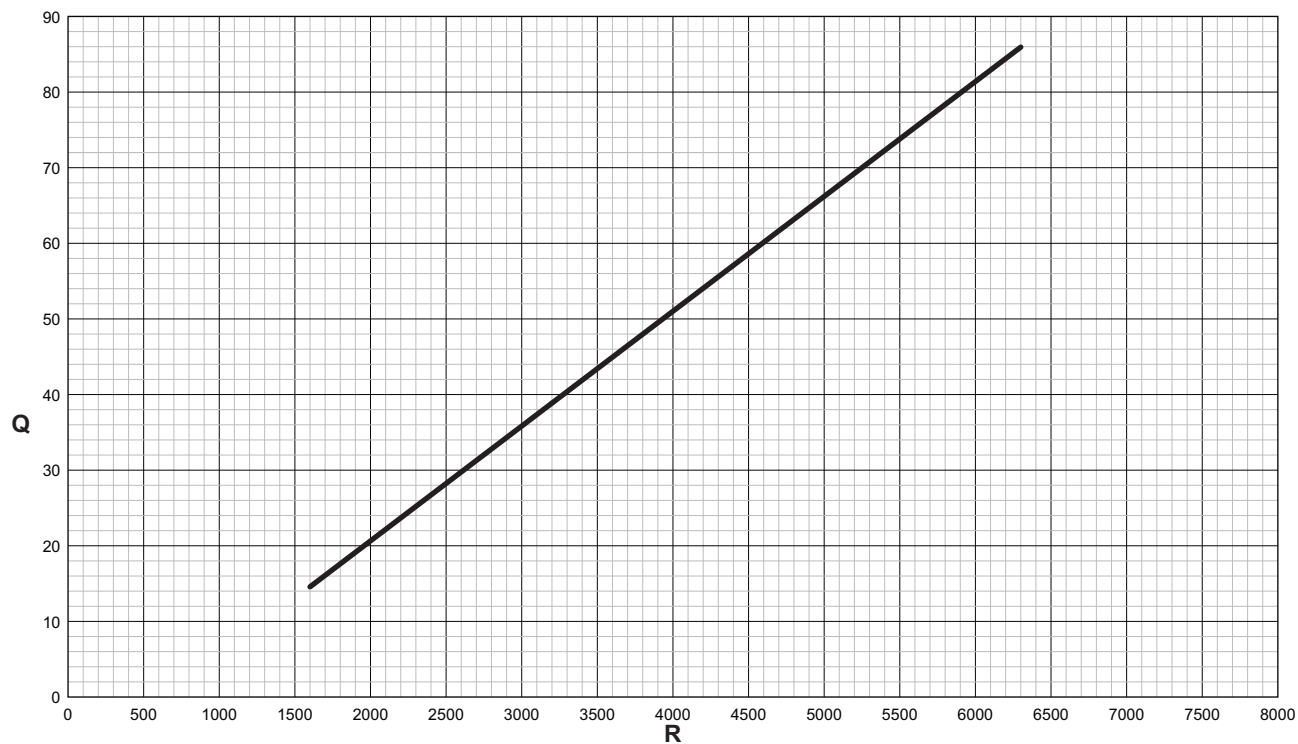
Q Intrare (valoare inferioară încălzire) (kW)

R Viteza de rotație a ventilatorului

Tab.55 Viteze de rotație ventilator

Tip cazan	Intrare minimă	Setare din fabrică ⁽¹⁾	Intrare maximă
AMC Pro 65	1600	5600	5600
(1) Parametru GP007.			

Fig.74 Grafic pentru AMC Pro 90



AD-3001801-01

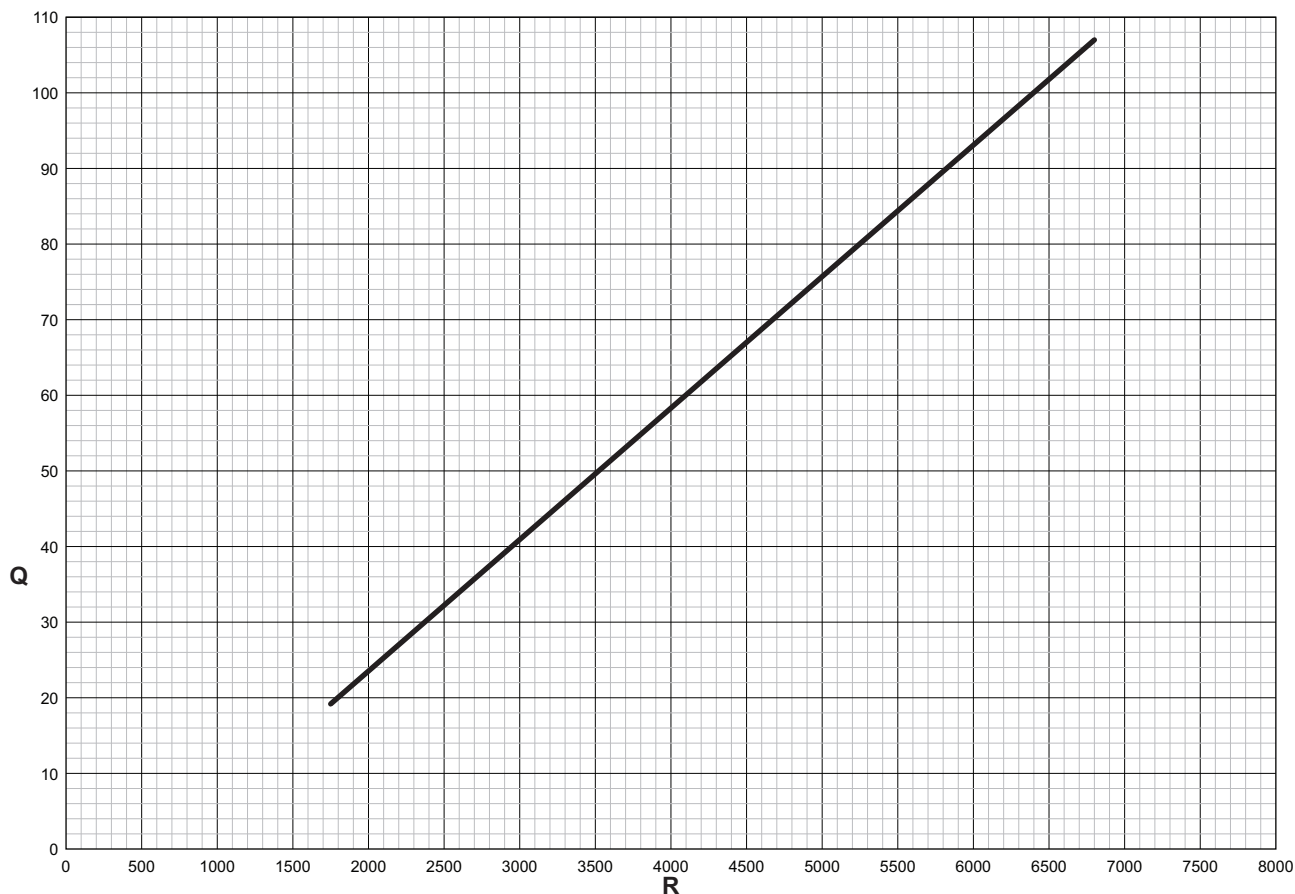
Q Intrare (valoare inferioară încălzire) (kW)

R Viteza de rotație a ventilatorului

Tab.56 Viteze de rotație ventilator

Tip cazan	Intrare minimă	Setare din fabrică ⁽¹⁾	Intrare maximă
AMC Pro 90	1600	6300	6300
(1) Parametru GP007.			

Fig.75 Grafic pentru AMC Pro 115



AD-3001802-01

Q Intrare (valoare inferioară încălzire) (kW)

R Viteza de rotație a ventilatorului

Tab.57 Viteze de rotație ventilator

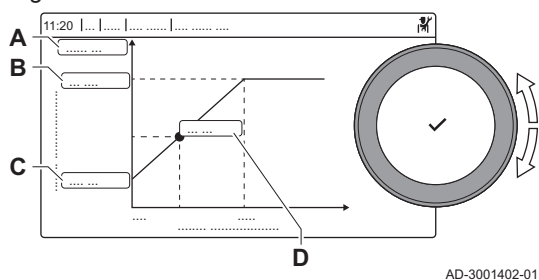
Tip cazan	Intrare minimă	Setare din fabrică ⁽¹⁾	Intrare maximă
AMC Pro 115	1750	6800	6800
(1) Parametru GP007.			

8.2.5 Reglarea curbei de încălzire

Când o sondă de temperatură exterioară este racordată la instalație, relația dintre temperatura exterioară și temperatura pe tur a încălzirii centrale este controlată de o curbă de încălzire. Această curbă poate fi adaptată la cerințele instalației.

1. Selectați fereastra din zona pe care doriți să o configurați.
2. Apăsați butonul ✓ pentru a confirma selecția.
3. Utilizați butonul rotativ pentru a selecta **Strategie de control**.
4. Apăsați butonul ✓ pentru a confirma selecția.
5. Utilizați butonul rotativ pentru a selecta setarea **Bazat pe temp ext** sau **Baz temp ext și cam**.
6. Apăsați butonul ✓ pentru a confirma selecția.
⇒ Apare opțiunea **Curbă de încălzire** în meniul **Configurare zonă**.
7. Utilizați butonul rotativ pentru a selecta **Curbă de încălzire**.
8. Apăsați butonul ✓ pentru a confirma selecția.
⇒ Apare un afișaj grafic al curbei de încălzire.

Fig.76 Curba de încălzire



9. Reglați parametrii următori:

Tab.58 Setări

A	Pantă:	Panta curbei de încălzire: <ul style="list-style-type: none"> • Circuit de încălzire prin pardoseală: pantă între 0,4 și 0,7 • Circuit radiator: pantă la aproximativ 1,5
B	Max.:	Temperatură maximă a circuitului de încălzire
C	Bază:	Punct de referință temperatură ambiantă
D	xx°C ; xx°C	Relația dintre temperatura pe tur a circuitului de încălzire și temperatura exterioară. Această informație este vizibilă pe întreaga pantă.

8.2.6 Setare pentru aplicații cu proces de încălzire

i Notă

Durata de viață utilă a centralei termice poate fi redusă dacă acesta este utilizat în aplicații cu proces de încălzire.

Pentru această aplicație, reglați următorii parametri:

1. Reglați parametrul **DP140** la **Proces încălzire**.
2. Reglați parametrii **DP005** și **DP070** la valoarea necesară pentru această instalație.
3. Dacă se utilizează o sondă ACM, reglați parametrii **DP006** și **DP034** la valoarea necesară pentru această instalație.

8.2.7 Modificarea setării ΔT implicite

Valoarea ΔT poate fi mărită prin setarea unui parametru. Atunci când măriți ΔT , unitatea de comandă limitează temperatura pe tur la maxim 80 °C.

1. Reglați parametrul **GP021** la temperatura necesară.

Tab.59 Mărirea setării ΔT implicite

Tip cazan	Setare ΔT implicită	Setare ΔT maximă
AMC Pro 35 AMC Pro 45 AMC Pro 65 AMC Pro 90	25 °C	40 °C
AMC Pro 115	20 °C	35 °C

2. Dacă pompa de încălzire centrală comandată de MLI este comandată de unitatea de comandă a cazanului, reglați parametrul **PP014** la 2 °C.

8.2.8 Salvarea setărilor de punere în funcțiune

Puteți salva toate setările curente pe tabloul de comandă. Dacă este necesar, aceste setări pot fi restabilite, de exemplu după înlocuirea unității de comandă.

1. Apăsați butonul \equiv .
2. Utilizați butonul rotativ pentru a selecta **Meniu Întreținere avansată**.
3. Apăsați butonul \checkmark pentru a confirma selecția.
4. Utilizați butonul rotativ pentru a selecta **Salvare ca setări de punere în funcțiune**.
5. Apăsați butonul \checkmark pentru a confirma selecția.
6. Selectați **Confirmare** pentru a salva setările.

Dacă ați salvat setările de punere în funcțiune, opțiunea **Revenire la setările de punere în funcțiune** devine disponibilă în **Meniu Întreținere avansată**.

8.2.9 Uscarea șapei

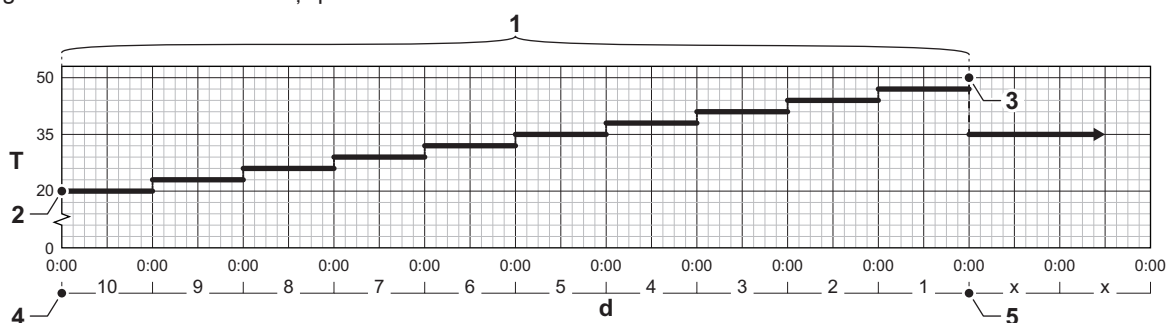
Funcția de uscare șapă este utilizată pentru a forța o temperatură de tur constantă sau o serie de niveluri de temperatură succesive pentru accelerarea uscării șapei pardoselii încălzite.



Notă

- Setările pentru aceste temperaturi trebuie să respecte recomandările persoanei care a turnat șapa.
- Activarea acestei funcții cu ajutorul parametrului **CP470** forțează afișarea permanentă a funcției de uscare a șapei și dezactivează toate celelalte funcții ale regulatorului.
- În cazul în care funcția de uscare a șapei este activă pe un singur circuit, toate celelalte circuite și circuitul de apă caldă menajeră continuă să funcționeze.
- Este posibilă utilizarea funcției de uscare șapă pe circuitele A și B. Setările parametrilor trebuie efectuate pe placa electronică care controlează circuitul în cauză.

Fig.77 Curbă de uscare a șapei



AD-3001406-01

d Număr de zile

T Temperatura de referință de încălzire

1 Număr de zile în care funcția de uscare a șapei este activată (parametru **CP470**)

2 Temperatura de începere a uscării șapei (parametru **CP480**)

3 Temperatura de oprire a uscării șapei (parametru **CP490**)

4 Pornirea funcției de uscare a șapei

5 Închiderea funcției de uscare a șapei, revenirea la funcționarea normală



Notă

Zilnic la miezul nopții, temperatura de referință pentru pornirea funcției de uscare a șapei este recalculată, iar numărul de zile rămase în care este executată funcția de uscare a șapei este redus.

8.3 Lista parametrilor

8.3.1 Setările unității de comandă CU-GH08

Toate tabelele arată setarea din fabrică pentru parametri.



Notă

Tabelele enumeră și parametrii care sunt valabili numai dacă centrala termică este combinat cu alt echipament.

Tab.60 Navigare pentru nivelul instalator de bază

Nivel	Cale meniu
Instalator de bază	☰ > Configurare instalație > CU-GH08 > Submeniu ⁽¹⁾ > Parametri, contoare, semnale > Parametri
(1) Consultați coloana „Submeniu” din următorul tabel pentru informații privind navigarea corectă. Parametrii sunt grupați pe funcționalități specifice.	

Tab.61 Setări din fabrică la nivelul instalator de bază

Cod	Text pe afișaj	Descriere	Interval de reglare	Submeniu	45	65	90	115
AP016	Funcție porn./opr.ÎC	Activarea sau dezactivarea prelucrării cererii de încălzire pentru încălzire centrală	0 = Oprit 1 = Activat	Aparat cu fcț pe gaz	1	1	1	1
AP017	Porn./opr. funcț.ACM	Activarea sau dezactivarea prelucrării cererii de încălzire pentru apă caldă menajeră	0 = Oprit 1 = Activat	Aparat cu fcț pe gaz	1	1	1	1
AP073	Vară Iarnă	Temperatură exterioară: limită superioară pentru încălzire	10 - 30 °C	Temperatură ext.	22	22	22	22
AP074	Forțare mod vară	Încălzirea este oprită. Apa caldă este menținută. Forțare mod vară	0 = Oprit 1 = Activat	Temperatură ext.	0	0	0	0
AP083	Activ fcț.disp.prin.	Activare funcționalitate principală a acestui dispozitiv pe magistrala S pentru control sistem	0 = Nu 1 = Da	Magist princip oblig	0	0	0	0
AP089	Nume instalator	Numele instalatorului		Magist princip oblig	None	None	None	None
AP090	Telefon instalator	Numărul de telefon al instalatorului		Magist princip oblig	0	0	0	0
AP107	Afișaj color Mk2	Afișaj color Mk2	0 = Alb 1 = Roșu 2 = Albastru 3 = Verde 4 = Portocaliu 5 = Galben 6 = Violet	Magist princip oblig	2	2	2	2
CP010	Punct Ref. Ttur zonă	Punct de ref. temp. pe tur zonă, utilizat când zona este setată la un punct de ref. pe tur fix.	0 - 90 °C	Zonă directă	80	80	80	80
CP080	Activit.T.cam.utiliz	Punctul de referință pentru temperatura activității din zona camerei utilizatorului	5 - 30 °C	Zonă directă	16	16	16	16
CP081	Activit.T.cam.utiliz	Punctul de referință pentru temperatura activității din zona camerei utilizatorului	5 - 30 °C	Zonă directă	20	20	20	20
CP082	Activit.T.cam.utiliz	Punctul de referință pentru temperatura activității din zona camerei utilizatorului	5 - 30 °C	Zonă directă	6	6	6	6
CP083	Activit.T.cam.utiliz	Punctul de referință pentru temperatura activității din zona camerei utilizatorului	5 - 30 °C	Zonă directă	21	21	21	21
CP084	Activit.T.cam.utiliz	Punctul de referință pentru temperatura activității din zona camerei utilizatorului	5 - 30 °C	Zonă directă	22	22	22	22
CP085	Activit.T.cam.utiliz	Punctul de referință pentru temperatura activității din zona camerei utilizatorului	5 - 30 °C	Zonă directă	20	20	20	20
CP200	SetManual-TempCamZonă	Setarea manuală a punctului de referință al temperaturii camerei aferent zonei	5 - 30 °C	Zonă directă	20	20	20	20
CP320	ModFuncționareZonă	Mod de funcționare zonă	0 = Planificare 1 = Manual 2 = Anti-îngheț 3 = Temporar	Zonă directă	1	1	1	1

Cod	Text pe afișaj	Descriere	Interval de reglare	Submeniu	45	65	90	115
CP510	PctRef cam. temporar	Punct de referință cameră temporar pe zonă	5 - 30 °C	Zonă directă	20	20	20	20
CP550	Zonă, șemineu	Modul Șemineu este activ	0 = Oprit 1 = Activat	Zonă directă	0	0	0	0
CP660	Pictog. afișare zonă	Alegere pictogramă de afișare a acestei zone	0 = Niciunul 1 = Toate 2 = Dormitor 3 = Cameră de zi 4 = Birou 5 = Exterior 6 = Bucătărie 7 = Subsol 8 = Piscină 9 = Boiler ACM 10 = Boiler electric ACM 11 = Boiler stratif ACM 12 = Rez intern cent term 13 = Program	Zonă directă	3	3	3	3
DP060	Select program ACM	Program selectat pentru ACM.	0 = Program 1 1 = Program 2 2 = Program 3 3 = Răcire	ACM internă	0	0	0	0
DP070	Pct set confort ACM	Punct de setare temperatură confort boiler apă caldă menajeră	40 - 65 °C	ACM internă	60	60	60	60
DP080	Pct setare redus ACM	Punct de setare temperatură redusă de la boilerul de apă caldă menajeră	7 - 50 °C	ACM internă	15	15	15	15
DP200	Mod ACM	Setare funcționare curentă mod primar ACM	0 = Planificare 1 = Manual 2 = Anti-îngheț 3 = Temporar	ACM internă	1	1	1	1
DP337	Pct set vacanță ACM	Punct de setare temperatură mod vacanță de la boilerul de apă caldă menajeră	10 - 60 °C	ACM internă	10	10	10	10

Tab.62 Navigare pentru nivelul Instalator

Nivel	Cale meniu
Instalator	☰ > Configurare instalație > CU-GH08 > Submeniu ⁽¹⁾ > Parametri, contoare, semnale > Parametri
(1) Consultați coloana „Submeniu” din următorul tabel pentru informații privind navigarea corectă. Parametrii sunt grupați pe funcționalități specifice.	

Tab.63 Setări din fabrică la nivelul Instalator

Cod	Text pe afișaj	Descriere	Interval de reglare	Submeniu	45	65	90	115
AP001	Funcție BL	Selectare funcție intrare BL	1 = Blocare totală 2 = Blocare parțială 3 = Bloc reset utilizat 4 = Circ rezervă deschis 5 = Generator deschis 6 = Gen.&circ. rez desch 7 = Tarif mare, mic 8 = Numai PC fotovoltaic 9 = PC FV și circ rezervă 10 = Rețea inteligentă 11 = Încălzire Răcire	Aparat cu fcț pe gaz	1	1	1	1
AP003	Timp.aștept.vană gaz	Timp de așteptare al generatorului de căldură pentru deschiderea vanei de gaze de ardere	0 - 255 Sec	Aparat cu fcț pe gaz	0	0	0	0
AP006	Presiune min. apă	Aparatul va raporta o presiune joasă a apei sub această valoare	0 - 6 bar	Aparat cu fcț pe gaz	0.8	0.8	0.8	0.8
AP008	Timp aștept. eliber.	Timp de așteptare după închiderea contactului de eliberare pentru pornirea generatorului de căldură.	0 - 255 Sec	Aparat cu fcț pe gaz	0	0	0	0
AP009	Ore funcționare	Număr de ore de funcționare a generatorului de căldură pt. emiteria unei notificări de întreținere	0 - 51000 Ore	Aparat cu fcț pe gaz	6000	6000	6000	6000
AP010	Notific. întreținere	Selectați tip de notificare întreținere	0 = Niciunul 1 = Notif personalizată 2 = Notificare ABC	Aparat cu fcț pe gaz	0	0	0	0
AP011	Ore funcț. rețea	Ore de alimentare pentru a înainta o notificare de revizie	0 - 51000 Ore	Aparat cu fcț pe gaz	35000	35000	35000	35000
AP079	Inerție clădire	Inerția clădirii utilizată pentru viteza de încălzire	0 - 15	Temperatură ext.	3	3	3	3
AP080	Temp.ext. min îngheț	Temperatura exterioară sub care se activează protecția anti-îngheț	-60 - 25 °C	Temperatură ext.	-10	-10	-10	-10
AP082	Activ.econ. lum.nat.	Activare economie lumină naturală pentru ca sistemul să economisească energie pe timp de iarnă	0 = Oprit 1 = Activat	Magist princip oblig	1	1	1	1
AP108	SenzorExterActivat	Activați funcția senzor exterior	0 = Auto 1 = Senzor cu cablu 2 = Senzor fără cablu 3 = Internet măsurat 4 = Niciunul	Temperatură ext.	0	0	0	0
CP000	PunctRefTur-ZonăMax	Punct de setare temperatură pe tur maximă pe zonă	0 - 90 °C	Zonă directă	80	80	80	80

Cod	Text pe afișaj	Descriere	Interval de reglare	Submeniu	45	65	90	115
CP020	Funcție Zonă	Funcționalitatea zonei	0 = Dezactivare 1 = Direct 2 = Circuit de amestec 3 = Piscină 4 = Temperatură ridicată 5 = Ventilator 6 = Boiler ACM 7 = ACM în mod electric 8 = Program 9 = Proces Încălzire 10 = ACM stratificată 11 = Boiler intern ACM 12 = Boiler comercial ACM 13 = FWS ACM 31 = SAP EXT ACM 200 = BSB 254 = Ocupat	Zonă directă	0	0	0	0
CP060	T cameră vacanță	Temperatură dorită în zona camerei în perioada de vacanță	5 - 20 °C	Zonă directă	6	6	6	6
CP070	LimT.cameră-RedusMax	Limită max. de temp. cameră a circuitului în modul redus, care permite comutarea pe modul confort	5 - 30 °C	Zonă directă	16	16	16	16
CP210	Zonă CÎPZ Confort	Punct inițial de confort al temperaturii curbei de încălzire a circuitului	15 - 90 °C	Zonă directă	15	15	15	15
CP220	CÎPZ redus zonă	Punct inițial redus al temperaturii curbei de încălzire a circuitului	15 - 90 °C	Zonă directă	15	15	15	15
CP230	Curbă încălzire zonă	Gradient de temperatură curbă de încălzire aferent zonei	0 - 4	Zonă directă	1.5	1.5	1.5	1.5
CP340	TipModNoapteRedus	Tip de mod de Noapte redus, oprirea sau menținerea încălzirii circuitului	0 = Oprire cerere încălz 1 = Contin cerere încălz	Zonă directă	1	1	1	1
CP470	Uscare șapă zonă	Setarea programului de uscare șapă aferent zonei	0 - 30 Zile	Zonă directă	0	0	0	0
CP480	TempPornire-Șapă	Setarea temperaturii de pornire a programului de uscare șapă aferent zonei	20 - 50 °C	Zonă directă	20	20	20	20
CP490	TempOprire-Șapă	Setarea temperaturii de oprire a programului de uscare șapă aferent zonei	20 - 50 °C	Zonă directă	20	20	20	20
CP570	Selectare Prog. Zonă	Orarul zonei selectat de utilizator	0 = Program 1 1 = Program 2 2 = Program 3 3 = Răcire	Zonă directă	0	0	0	0
CP730	Vit. încălzire zonă	Selectarea vitezei de încălzire a zonei	0 = Foarte încet 1 = Cel mai încet 2 = Mai încet 3 = Normal 4 = Mai repede 5 = Cel mai repede	Zonă directă	3	3	3	3

Cod	Text pe afișaj	Descriere	Interval de reglare	Submeniu	45	65	90	115
CP740	Viteză răcire zonă	Selectarea vitezei de răcire a zonei	0 = Cel mai încet 1 = Mai încet 2 = Normal 3 = Mai repede 4 = Cel mai repede	Zonă directă	2	2	2	2
CP750	TimpPreîncălzZonăMax	Timp maxim preîncălzire zonă	0 - 240 Min	Zonă directă	90	90	90	90
CP780	Strategie de control	Selectarea strategiei de comandă pentru zonă	0 = Automată 1 = Bazat pe temp cameră 2 = Bazat pe temp ext 3 = Baz temp ext și cam	Zonă directă	0	0	0	0
DP004	Legionella boiler	Mod legionella protecție boiler	0 = Dezactivat 1 = Săptămânal 2 = Zilnic	Boiler ACM	1	1	1	1
DP007	Aștept vană 3 căi ACM	Poziția vanei cu trei căi în timpul așteptării	0 = Poziție ÎNCĂLZIRE 1 = Poziție ACM	Boiler ACM	0	0	0	0
DP140	Tip sarcină ACM	Tip sarcină ACM (0 : Combi, 1 : Solo)	0 = Combi 1 = Solo 2 = Cilindru stratif. 3 = Proces încălzire 4 = Extern	ACM internă Boiler ACM Aparat cu fcț pe gaz	1	1	1	1
DP160	Pct set antileg ACM	Punct de setare pt anti-legionella ACM	50 - 90 °C	ACM internă	70	70	70	70
PP015	TimpPost-fcț.pompăÎC	"Timp de post-funcționare pompă de încălzire centrală; 99 = Pompă non-stop."	0 - 99 Min	Aparat cu fcț pe gaz	1	1	1	1

Tab.64 Navigare pentru nivelul Instalator avansat

Nivel	Cale meniu
Instalator avansat	☰ > Configurare instalație > CU-GH08 > Submeniu ⁽¹⁾ > Parametri, contoare, semnale > Parametri avansați
(1) Consultați coloana „Submeniu” din următorul tabel pentru informații privind navigarea corectă. Parametrii sunt grupați pe funcționalități specifice.	

Tab.65 Setări din fabrică la nivelul Instalator avansat

Cod	Text pe afișaj	Descriere	Interval de reglare	Submeniu	45	65	90	115
AP002	Cer. Încălz. Manuală	Activ. funcție cerere încălzire manuală	0 = Oprit 1 = Cu punct de setare 2 = Control Text	Aparat cu fcț pe gaz	0	0	0	0
AP026	Pct. ref. Cî manuală	Punct de referință temperatură pe tur pentru cererea de încălzire manuală	10 - 90 °C	Aparat cu fcț pe gaz	40	40	40	40
AP056	Senzor ext. pres.	Activare/dezactivare prezență senzor exterior	0 = Fără senzor exterior 1 = AF60 2 = QAC34	Temperatură ext.	1	1	1	1
AP101	Ciclu de dezaerare	Setări ciclu dezaerare	0 = Fără dezaer la por. 1 = Dezaer întot la por. 2 = Dezaer doar la 1 por	Aparat cu fcț pe gaz	0	0	0	0

Cod	Text pe afișaj	Descriere	Interval de reglare	Submeniu	45	65	90	115
AP102	Fcț.pompă centr.ter.	Configurare pompă centr. term. ca pompă de zonă sau pompă de sistem (distrib. egaliz. pres. alim.)	0 = Nu 1 = Da	Aparat cu fcț pe gaz	0	0	0	0
CP130	T.ext.Pentru-Zonă	Alocarea senzorului exterior la zona ...	0 - 4	Zonă directă	0	0	0	0
CP240	InfluUnitCamerăZonă	Reglarea influenței unității camerei din zonă	0 - 10	Zonă directă	3	3	3	3
CP250	CalibrSondăAmbZonă	Calibrare unitate cameră pe zonă	-5 - 5 °C	Zonă directă	0	0	0	0
CP770	Zonă cu sol. tampon	Zona se află după un boiler tampon	0 = Nu 1 = Da	Zonă directă	0	0	0	0
DP003	Max abs. vent. ACM	Viteză maximă a ventilatorului la apă caldă menajeră	1000 - 7000 Rot/min	Aparat cu fcț pe gaz	5400	5600	6300	6700
DP005	Compens Ttur boiler	Compensare punct de setare tur pt încălzire boiler	0 - 50 °C	Boiler ACM	20	20	20	20
DP006	Hist boiler	Histerezis pentru a porni încălzirea boilerului	2 - 15 °C	Boiler ACM	5	5	5	5
DP020	PostfcțPompăACM/3căi	Timp de post-funcționare a pompei de ACM/vană cu 3 căi după producere ACM	0 - 99 Sec	Aparat cu fcț pe gaz	10	10	10	10
DP034	Compensare-BoilerACM	Compensare pentru senzor boiler	0 - 10 °C	Boiler ACM	2	2	2	2
DP140	Tip sarcină ACM	Tip sarcină ACM (0 : Combi, 1 : Solo)	0 = Combi 1 = Solo 2 = Cilindru stratif. 3 = Proces încălzire 4 = Extern	ACM internă Boiler ACM Aparat cu fcț pe gaz	1	1	1	1
GP007	Turație max.vent. ÎC	Turație maximă a ventilatorului în modul Încălzire centrală	1400 - 7000 Rot/min	Aparat cu fcț pe gaz	5400	5600	6300	6800
GP008	Turație min. vent.	Turație minimă a ventilatorului în modul Încălzire centrală + Apă caldă menajeră	1400 - 4000 Rot/min	Aparat cu fcț pe gaz	1550	1600	1600	1750
GP009	Pornire Tur. Vent.	Turație ventilator la pornire aparat	1000 - 4000 Rot/min	Aparat cu fcț pe gaz	2500	2500	2500	2500
GP010	Verificare PSG	Pornit/Oprit verificare presostat de gaz	0 = Nu 1 = Da	Aparat cu fcț pe gaz	0	0	0	0
GP021	Dif. temp. modulată	Reducere putere când delta temp. este mai mare decât acest prag	10 - 40 °C	Aparat cu fcț pe gaz	25	25	25	20
GP082	Chimney over DHW	Enable the DHW circuit during chimney sweep	0 = Oprit 1 = Activat	Aparat cu fcț pe gaz	0	0	0	0
PP014	ReducDeltaT-pompăÎC	Reducere modulație delta de temperatură pentru modulația pompei	0 - 40 °C	Aparat cu fcț pe gaz	18	18	18	18
PP016	Turație max.pompă ÎC	Turație maximă pompă de încălzire centrală (%)	20 - 100 %	Aparat cu fcț pe gaz	100	100	100	100
PP017	FactMaxTur-PompăÎC	Încălzire centrală maximă la sarcină minimă ca procentaj din turația max. a pompei	0 - 100 %	Aparat cu fcț pe gaz	100	100	100	100
PP018	Turație min.pompă ÎC	Turație minimă pompă de încălzire centrală (%)	20 - 100 %	Aparat cu fcț pe gaz	30	30	30	30

8.3.2 Setările plăcii electronice de extindere SCB-10



Notă
Tabelul arată setarea din fabrică pentru parametri.

Tab.66 Navigare pentru nivelul instalator de bază

Nivel	Cale meniu
Instalator de bază	☰ > Configurare instalație > SCB-10 > Submeniu ⁽¹⁾ > Parametri, contoare, semnale > Parametri
(1) Consultați coloana „Submeniu” din următorul tabel pentru informații privind navigarea corectă. Parametrii sunt grupați pe funcționalități specifice.	

Tab.67 Setări din fabrică la nivelul instalator de bază

Cod	Text pe afișaj	Descriere	Interval	Submeniu	Setare implicită
AP074	Forțare mod vară	Încălzirea este oprită. Apa caldă este menținută. Forțare mod vară	0 = Oprit 1 = Activat	Temperatură ext.	0
AP077	Nivel afișaj max.	Nivel maxim de parametri și semnale de afișat pe MK	1 = Utilizator final 2 = Instalator 3 = Instalator avansat 4 = Laborator 5 = Dezvoltare comenzi	Funcționalitate sist	3
AP081	Nume scurt disp.	Denumire scurtă a dispozitivului		Funcționalitate sist	S10
AP089	Nume instalator	Numele instalatorului		Magist princip oblig	
AP090	Telefon instalator	Numărul de telefon al instalatorului		Magist princip oblig	
CP010 CP011 CP012 CP013 CP014	Punct Ref. Ttur zonă	Punct de ref. temp. pe tur zonă, utilizat când zona este setată la un punct de ref. pe tur fix.	7 °C - 100 °C	CIRCA 1 CIRCB 1 DHW 1 CIRCC 1 AUX 1	75 40 75 40 75
CP080 CP081 CP082 CP083 CP084 CP085	Activit.T.cam.utiliz	Punctul de referință pentru temperatura activității din zona camerei utilizatorului	5 °C - 30 °C	CIRCA 1	16 20 6 21 22 23
CP086 CP087 CP088 CP089 CP090 CP091	Activit.T.cam.utiliz	Punctul de referință pentru temperatura activității din zona camerei utilizatorului	5 °C - 30 °C	CIRCB 1	16 20 6 21 22 23
CP092 CP093 CP094 CP095 CP096 CP097	Activit.T.cam.utiliz	Punctul de referință pentru temperatura activității din zona camerei utilizatorului	5 °C - 30 °C	DHW 1	16 20 6 21 22 23
CP098 CP099 CP100 CP101 CP102 CP103	Activit.T.cam.utiliz	Punctul de referință pentru temperatura activității din zona camerei utilizatorului	5 °C - 30 °C	CIRCC 1	16 20 6 21 22 23

Cod	Text pe afișaj	Descriere	Interval	Submeniu	Setare implicită
CP104 CP105 CP106 CP107 CP108 CP109	Activit.T.cam.utiliz	Punctul de referință pentru temperatura activității din zona camerei utilizatorului	5 °C - 30 °C	AUX 1	16 20 6 21 22 23
CP140 CP141 CP142 CP143 CP144 CP145	PctRefTempRăcireCam	Punct de referință al temperaturii de răcire a camerei aferent zonei	20 °C - 30 °C	CIRCA 1	30 25 25 25 25 25
CP146 CP147 CP148 CP149 CP150 CP151	PctRefTempRăcireCam	Punct de referință al temperaturii de răcire a camerei aferent zonei	20 °C - 30 °C	CIRCB 1	30 25 25 25 25 25
CP152 CP153 CP154 CP155 CP156 CP157	PctRefTempRăcireCam	Punct de referință al temperaturii de răcire a camerei aferent zonei	20 °C - 30 °C	DHW 1	30 25 25 25 25 25
CP158 CP159 CP160 CP161 CP162 CP163	PctRefTempRăcireCam	Punct de referință al temperaturii de răcire a camerei aferent zonei	20 °C - 30 °C	CIRCC 1	30 25 25 25 25 25
CP164 CP165 CP166 CP167 CP168 CP169	PctRefTempRăcireCam	Punct de referință al temperaturii de răcire a camerei aferent zonei	20 °C - 30 °C	AUX 1	30 25 25 25 25 25
CP200 CP201 CP202 CP203 CP204	SetManualTempCamZonă	Setarea manuală a punctului de referință al temperaturii camerei aferent zonei	5 °C - 30 °C	CIRCA 1 CIRCB 1 DHW 1 CIRCC 1 AUX 1	20 20 20 20 20
CP320 CP321 CP322 CP323 CP324	ModFuncționareZonă	Mod de funcționare pe zonă	0 = Planificare 1 = Manual 2 = Anti-îngheț 3 = Temporar	CIRCA 1 CIRCB 1 DHW 1 CIRCC 1 AUX 1	0 0 0 0 0
CP350 CP351 CP352 CP353 CP354	TempACMZonăConfort	Punct de referință temperatură apă caldă menajeră mod confort aferent zonei	40 °C - 80 °C	CIRCA 1 CIRCB 1 DHW 1 CIRCC 1 AUX 1	55 55 55 55 55
CP360 CP361 CP362 CP363 CP364	TempACMZonăReducus	Punct de referință temperatură apă caldă menajeră mod redus aferent zonei	10 °C - 60 °C	CIRCA 1 CIRCB 1 DHW 1 CIRCC 1 AUX 1	10 10 10 10 10
CP510 CP511 CP512 CP513 CP514	PctRef cam. temporar	Punct de referință cameră temporar pe zonă	5 °C - 30 °C	CIRCA 1 CIRCB 1 DHW 1 CIRCC 1 AUX 1	20 20 20 20 20

Cod	Text pe afișaj	Descriere	Interval	Submeniu	Setare implicită
CP540 CP541 CP542 CP543 CP544	PctRef T piscină zonă	Punct de referință al piscinei când zona este configurată pe Piscină	0 °C - 39 °C	CIRCA 1 CIRCB 1 DHW 1 CIRCC 1 AUX 1	20 20 20 20 20
CP550 CP551 CP552 CP553 CP554	Zonă, șemineu	Modul Șemineu este activ	0 = Oprit 1 = Activat	CIRCA 1 CIRCB 1 DHW 1 CIRCC 1 AUX 1	0 0 0 0 0
CP570 CP571 CP572 CP573 CP574	Selectare Prog. Zonă	Orarul zonei selectat de utilizator	0 = Planificare 1 1 = Planificare 2 2 = Planificare 3 3 = Răcire	CIRCA 1 CIRCB 1 DHW 1 CIRCC 1 AUX 1	0 0 0 0 0
CP660 CP661 CP662 CP663 CP664	Pictog. afișare zonă	Alegere pictogramă de afișare a acestei zone	0 = Niciunul 1 = Toate 2 = Dormitor 3 = Cameră de zi 4 = Birou 5 = Exterior 6 = Bucătărie 7 = Subsol 8 = Piscină 9 = DHW Tank 10 = Boiler electric ACM 11 = Boiler stratif ACM 12 = Rez intern cent term 13 = Program	CIRCA 1 CIRCB 1 DHW 1 CIRCC 1 AUX 1	0 2 9 6 13
CP670 CP671 CP672 CP673 CP674	ConfigÎmp RU Zonă	Configurare împerechere unitate cameră pe zonă		CIRCA 1 CIRCB 1 DHW 1 CIRCC 1 AUX 1	

Tab.68 Navigare pentru nivelul Instalator

Nivel	Cale meniu
Instalator	☰ > Configurare instalație > SCB-10 > Submeniu ⁽¹⁾ > Parametri, contoare, semnale > Parametri
(1) Consultați coloana „Submeniu” din următorul tabel pentru informații privind navigarea corectă. Parametrii sunt grupați pe funcționalități specifice.	

Tab.69 Setări din fabrică la nivelul Instalator

Cod	Text pe afișaj	Descriere	Interval	Submeniu	Setare implicită
AP056	Senzor ext. pres.	Activare/dezactivare prezență senzor exterior	0 = Fără senzor exterior 1 = AF60 2 = QAC34	Temperatură ext.	1
AP073	Vară Iarnă	Temperatură exterioară: limită superioară pentru încălzire	15 °C - 30,5 °C	Temperatură ext.	22
AP075	BandăNeutrăVară Iarnă	Bandă neutră de temperatură exterioară între încălzire și răcire. Generatorul este oprit.	0 °C - 10 °C	Temperatură ext.	4
AP079	Inerție clădire	Inerția clădirii utilizată pentru viteza de încălzire	0 - 10	Temperatură ext.	3
AP080	Temp.ext. min îngheț	Temperatura exterioară sub care se activează protecția anti-îngheț	-30 °C - 20 °C	Temperatură ext.	3

Cod	Text pe afișaj	Descriere	Interval	Submeniu	Setare implicită
AP082	Activ.econ. lum.nat.	Activare economie lumină naturală pentru ca sistemul să economisească energie pe timp de iarnă	0 = Oprit 1 = Activat	Magist princip oblig	0
AP083	Activ fct̄ disp.prin.	Activare funcționalitate principală a acestui dispozitiv pe magistrala S pentru control sistem	0 = Nu 1 = Da	Magist princip oblig Modul gestionare gen Gestionare cascadă B	0
AP091	Sursă senzor ext.	Tipul de conexiune senzor exterior de utilizat	0 = Auto 1 = Senzor cu cablu 2 = Senzor fără cablu 3 = Internet măsurat 4 = Niciunul	Temperatură ext.	0
BP001	Tip rezervor tampon	Tip de rezervor tampon	0 = Dezactivat 1 = Tampon cu un senzor 2 = Doi senzori 3 = Trei senzori 4 = Four sensors	Rez. tampon dezaect. RezTamp Pasiv 1 Senz RezTamp Pasiv 2 Senz	0
BP002	Strategie ÎC RezTamp	Strategia de comandă a încălzirii/răcirii utilizate cu rezervor tampon	0 = Punct de refer. fix 1 = Punct refer calculat 2 = Pantă dedicată	RezTamp Pasiv 1 Senz RezTamp Pasiv 2 Senz	0
BP003	PctRef ÎncalzRezTamp	Punct de referință temperatură pentru rezervorul tampon în modul de încălzire	5 °C - 100 °C	RezTamp Pasiv 1 Senz RezTamp Pasiv 2 Senz	70
BP004	PctRef RăcireRezTamp	Punct de referință temperatură pentru rezervorul tampon în modul de răcire	5 °C - 25 °C	RezTamp Pasiv 1 Senz RezTamp Pasiv 2 Senz	18
BP005	Pantă rezerv tampon	Pantă rezervor tampon	0 - 4	RezTamp Pasiv 1 Senz RezTamp Pasiv 2 Senz	1,5
BP013	Decalaj Tcal RezTamp	Decalaj de adăugat pentru a calcula punctul de referință al rezervorului tampon	0 °C - 20 °C	RezTamp Pasiv 1 Senz RezTamp Pasiv 2 Senz	5
BP014	Pornire Hist RezTamp	Histerezis de temperatură care stabilește începerea încărcării rezervorului tampon	1 °C - 20 °C	RezTamp Pasiv 1 Senz RezTamp Pasiv 2 Senz	6
BP015	Post-func rez tampon	Durată minimă a post-funcționării pompei rezervorului tampon	0 Min - 20 Min	RezTamp Pasiv 1 Senz RezTamp Pasiv 2 Senz	4
BP019	Hist opr. rez tampon	Histerezis de temperatură care stabilește oprirea încărcării rezervorului tampon	-30 °C - 30 °C	RezTamp Pasiv 1 Senz RezTamp Pasiv 2 Senz	0
CP000 CP001 CP002 CP003 CP004	PunctRefTturZon ăMax	Punct de setare temperatură pe tur maximă pe zonă	7 °C - 100 °C	CIRCA 1 CIRCB 1 DHW 1 CIRCC 1 AUX 1	90 50 95 50 95

Cod	Text pe afișaj	Descriere	Interval	Submeniu	Setare implicită
CP020 CP021 CP022 CP023 CP024	Funcție Zonă	Funcționalitatea zonei	0 = Dezactivare 1 = Direct 2 = Circuit de amestec 3 = Piscină 4 = Temperatură ridicată 5 = Ventilconvector 6 = Rezervor ACM 7 = ACM în mod electric 8 = Program 9 = Proces Încălzire 10 = ACM stratificată 11 = Rezervor intern ACM 12 = Boiler comercial ACM 13 = DHW FWS 31 = FWS EXT ACM 255 = Occupied	CIRCA 1 CIRCB 1 DHW 1 CIRCC 1 AUX 1	1 0 0 0 0
CP030 CP031 CP032 CP033 CP034	LățBandă VanăAmestec	Lățime bandă zonă vană de amestec când are loc modulația.	4 °C - 16 °C	CIRCA 1 CIRCB 1 DHW 1 CIRCC 1 AUX 1	12 12 12 12 12
CP040 CP041 CP042 CP043 CP044	Post-fcț pompă Zonă	Timp post-funcționare pompă din zonă	0 Min - 20 Min	CIRCA 1 CIRCB 1 DHW 1 CIRCC 1 AUX 1	4 4 4 4 4
CP050 CP051 CP052 CP053 CP054	Dec.VanăAmesCt r.Term	Comutare între punctul de referință calculat și punctul de referință al circuitului vanei de amestec	0 °C - 16 °C	CIRCA 1 CIRCB 1 DHW 1 CIRCC 1 AUX 1	4 4 4 4 4
CP060 CP061 CP062 CP063 CP064	T cameră vacanță	Temperatură dorită în zona camerei în perioada de vacanță	5 °C - 20 °C	CIRCA 1 CIRCB 1 DHW 1 CIRCC 1 AUX 1	6 6 6 6 6
CP070 CP071 CP072 CP073 CP074	LimT.camerăRed usMax	Limită max. de temp. cameră a circuitului în modul redus, care permite comutarea pe modul confort	5 °C - 30 °C	CIRCA 1 CIRCB 1 DHW 1 CIRCC 1 AUX 1	16 16 16 16 16
CP210 CP211 CP212 CP213 CP214	Zonă CÎPZ Confort	Punct inițial de confort al temperaturii curbei de încălzire a circuitului	15 °C - 90 °C	CIRCA 1 CIRCB 1 DHW 1 CIRCC 1 AUX 1	15 15 15 15 15
CP220 CP221 CP222 CP223 CP224	CÎPZ redus zonă	Punct inițial redus al temperaturii curbei de încălzire a circuitului	15 °C - 90 °C	CIRCA 1 CIRCB 1 DHW 1 CIRCC 1 AUX 1	15 15 15 15 15
CP230 CP231 CP232 CP233 CP234	Curbă încălzire zonă	Gradient de temperatură curbă de încălzire aferent zonei	0 - 4	CIRCA 1 CIRCB 1 DHW 1 CIRCC 1 AUX 1	1,5 0,7 1,5 0,7 1,5
CP240 CP241 CP242 CP243 CP244	InfluUnitCamerăZ onă	Reglarea influenței unității camerei din zonă	0 - 10	CIRCA 1 CIRCB 1 DHW 1 CIRCC 1 AUX 1	3 3 3 3 3

Cod	Text pe afișaj	Descriere	Interval	Submeniu	Setare implicită
CP270 CP271 CP272 CP273 CP274	RefTturAmestRăc Zonă	Punct de referință temperatură pe tur amestec răcire pe zonă	11 °C - 23 °C	CIRCA 1 CIRCB 1 DHW 1 CIRCC 1 AUX 1	18 18 18 18 18
CP280 CP281 CP282 CP283 CP284	RefTturRăcVentZ onă	Punct de referință debit ventilator răcire pe zonă	7 °C - 23 °C	CIRCA 1 CIRCB 1 DHW 1 CIRCC 1 AUX 1	10 10 10 10 10
CP340 CP341 CP342 CP343 CP344	TipModNoapteRe dus	Tip de mod de Noapte redus, oprirea sau menținerea încălzirii circuitului	0 = Oprire cerere încălz 1 = Contin cerere încălz	CIRCA 1 CIRCB 1 DHW 1 CIRCC 1 AUX 1	0 0 0 0 0
CP370 CP371 CP372 CP373 CP374	TempACMZonăV acantă	Punct de referință temperatură apă caldă menajeră mod vacanță aferent zonei	10 °C - 40 °C	CIRCA 1 CIRCB 1 DHW 1 CIRCC 1 AUX 1	10 10 10 10 10
CP380 CP381 CP382 CP383 CP384	Antileg TempACMZonă	Punct de referință temperatură apă caldă menajeră mod anti-legioneloză aferent zonei	40 °C - 80 °C	CIRCA 1 CIRCB 1 DHW 1 CIRCC 1 AUX 1	65 65 65 65 65
CP390 CP391 CP392 CP393 CP394	Pornire Antileg	Ora de pornire a funcției anti-legioneloză	0 OreMinute = 143 OreMinute	CIRCA 1 CIRCB 1 DHW 1 CIRCC 1 AUX 1	18 18 18 18 18
CP400 CP401 CP402 CP403 CP404	ACM antileg. Zonă	Durata funcției anti-legioneloză	10 Min - 600 Min	CIRCA 1 CIRCB 1 DHW 1 CIRCC 1 AUX 1	60 60 60 60 60
CP420 CP421 CP422 CP423 CP424	HisterezisACMZo nă	Diferențial de declanșare pentru producerea ACM	1 °C - 60 °C	CIRCA 1 CIRCB 1 DHW 1 CIRCC 1 AUX 1	6 6 6 6 6
CP430 CP431 CP432 CP433 CP434	Optimizare zonă ACM	Utilizat pentru a forța încărcarea rezervorului ACM conform temperaturii principale	0 - 1	CIRCA 1 CIRCB 1 DHW 1 CIRCC 1 AUX 1	0 0 0 0 0
CP440 CP441 CP442 CP443 CP444	Eliberare zonă ACM	Nu permite răcirea rezervorului la pornire	0 - 1	CIRCA 1 CIRCB 1 DHW 1 CIRCC 1 AUX 1	0 0 0 0 0
CP460 CP461 CP462 CP463 CP464	Prioritate ACM zonă	Alegerea Priorității ACM 0:TOTALĂ 1:RELATIVĂ 2:NICIUNA	0 = Total 1 = Relativă 2 = Niciunul	CIRCA 1 CIRCB 1 DHW 1 CIRCC 1 AUX 1	0 0 0 0 0
CP470 CP471 CP472 CP473 CP474	Uscare șapă zonă	Setarea programului de uscare șapă aferent zonei	0 Zile - 30 Zile	CIRCA 1 CIRCB 1 DHW 1 CIRCC 1 AUX 1	0 0 0 0 0

Cod	Text pe afișaj	Descriere	Interval	Submeniu	Setare implicită
CP480 CP481 CP482 CP483 CP484	TempPornireȘapă	Setarea temperaturii de pornire a programului de uscare șapă aferent zonei	20 °C - 50 °C	CIRCA 1 CIRCB 1 DHW 1 CIRCC 1 AUX 1	20 20 20 20 20
CP490 CP491 CP492 CP493 CP494	TempOprireȘapă	Setarea temperaturii de oprire a programului de uscare șapă aferent zonei	20 °C - 50 °C	CIRCA 1 CIRCB 1 DHW 1 CIRCC 1 AUX 1	20 20 20 20 20
CP500 CP501 CP502 CP503 CP504	Activare sondă T tur	Activarea/dezactivarea sondei de temperatură pe tur aferente zonei	0 = Oprit 1 = Activat	CIRCA 1 CIRCB 1 DHW 1 CIRCC 1 AUX 1	0 0 0 0 0
CP560 CP561 CP562 CP563 CP564	ZonăConfigACM Antileg	Configurarea protecției anti-legionella pentru apa caldă menajeră aferentă zonei	0 = Dezactivat 1 = Săptămănal 2 = Zilnic	CIRCA 1 CIRCB 1 DHW 1 CIRCC 1 AUX 1	0 0 0 0 0
CP600 CP601 CP602 CP603 CP604	PctRefProcÎncălz Zonă	Punct de referință cerere încălzire în timpul procesului de încălzire al zonei	20 °C - 100 °C	CIRCA 1 CIRCB 1 DHW 1 CIRCC 1 AUX 1	60 60 60 60 60
CP610 CP611 CP612 CP613 CP614	HistActProcÎncălz onă	Histerezis pornit pentru proces de încălzire pe zonă	1 °C - 15 °C	CIRCA 1 CIRCB 1 DHW 1 CIRCC 1 AUX 1	6 6 6 6 6
CP620 CP621 CP622 CP623 CP624	Hist.PÎ dez. pe zonă	Histerezis oprit pentru proces de încălzire pe zonă	1 °C - 15 °C	CIRCA 1 CIRCB 1 DHW 1 CIRCC 1 AUX 1	6 6 6 6 6
CP630 CP631 CP632 CP633 CP634	ZiPornireAntilegZ onă	Ziua de începere a funcției anti-legionella pentru zonă	1 = Luni 2 = Marți 3 = Miercuri 4 = Joi 5 = Vineri 6 = Sâmbătă 7 = Duminică	CIRCA 1 CIRCB 1 DHW 1 CIRCC 1 AUX 1	6 6 6 6 6
CP640 CP641 CP642 CP643 CP644	Contact NivLogic OTH	Contact nivel logic Opentherm al zonei	0 = Deschis 1 = Închis 2 = Oprit	CIRCA 1 CIRCB 1 DHW 1 CIRCC 1 AUX 1	1 1 1 1 1
CP650 CP651 CP652 CP653 CP654	RăcTempCamRedus Zonă	Punct de referință temperatură cameră redusă în modul de răcire pe zonă	20 °C - 30 °C	CIRCA 1 CIRCB 1 DHW 1 CIRCC 1 AUX 1	29 29 29 29 29
CP690 CP691 CP692 CP693 CP694	ContactOTHinvers răc	Contact Opentherm inversat în modul răcire pentru cerere de încălzire pe zonă	0 = Nu 1 = Da	CIRCA 1 CIRCB 1 DHW 1 CIRCC 1 AUX 1	0 0 0 0 0

Cod	Text pe afișaj	Descriere	Interval	Submeniu	Setare implicită
CP700 CP701 CP702 CP703 CP704	DecalajBoilerAC Mzonă	Decalaj pentru senzor boiler pe zonă	0 °C - 30 °C	CIRCA 1 CIRCB 1 DHW 1 CIRCC 1 AUX 1	0 0 0 0 0
CP710 CP711 CP712 CP713 CP714	MărPcRefTturAC M Zonă	Mărirea punctului de referință al temperaturii principale pentru boilerul ACM de încălzire al zonei	0 °C - 40 °C	CIRCA 1 CIRCB 1 DHW 1 CIRCC 1 AUX 1	20 20 20 20 20
CP720 CP721 CP722 CP723 CP724	Zonă, MărTt ProcÎnc.	Mărirea punctului de referință al temp. principale pentru boilerul procesului de încălzire al zonei	0 °C - 40 °C	CIRCA 1 CIRCB 1 DHW 1 CIRCC 1 AUX 1	20 20 20 20 20
CP750 CP751 CP752 CP753 CP754	TimpPreîncălzZo năMax	Timp maxim preîncălzire zonă	0 Min - 240 Min	CIRCA 1 CIRCB 1 DHW 1 CIRCC 1 AUX 1	0 0 0 0 0
CP760 CP761 CP762 CP763 CP764	Activ. SAcT ACM zonă	Boilerul zonei este dotat cu un anod cu sistem de titan activ	0 = Nu 1 = Da	CIRCA 1 CIRCB 1 DHW 1 CIRCC 1 AUX 1	0 0 1 0 0
CP780 CP781 CP782 CP783 CP784	Strategie de control	Selectarea strategiei de comandă pentru zonă	0 = Automată 1 = Bazat pe temp cameră 2 = Bazat pe temp ext 3 = Baz temp ext și cam	CIRCA 1 CIRCB 1 DHW 1 CIRCC 1 AUX 1	0 0 0 0 0
EP014	Func. Pci 10V PWMin	Intrare PWM 10 volți funcție placă de comandă inteligentă	0 = Oprit 1 = Control temperatură 2 = Reglajul puterii	Intrare 0-10 volți	0
EP018	Func. releu de stare	Funcție releu de stare	0 = Nicio acțiune 1 = Alarmă 2 = Alarmă inversată 3 = Ardere 4 = Nefuncț arzător 5 = Rezervat 6 = Rezervat 7 = Solicitare revizie 8 = Centrală term pe ÎC 9 = Centrală term pe ACM 10 = Pornire pompă ÎC 11 = Oprire sau blocare 12 = Mod de răcire	Informație stare	11
EP030	Temp ref min 0-10V	Setează punctul de referință minim al temperaturii pt. 0 - 10 volți pt. placa de comandă inteligentă	0 °C - 100 °C	Intrare 0-10 volți	0
EP031	Temp ref max 0-10V	Setează punctul de referință maxim al temperaturii pt. 0 - 10 volți pt. placa de comandă inteligentă	0,5 °C - 100 °C	Intrare 0-10 volți	100
EP032	PctRef put.min 0-10V	Setează punctul de referință minim al puterii pentru 0 - 10 volți pt. placa de comandă inteligentă	0 % - 100 %	Intrare 0-10 volți	0
EP033	PctRef put.max 0-10V	Setează punctul de referință maxim al puterii pentru 0 - 10 volți	5 % - 100 %	Intrare 0-10 volți	100
EP034	PtRef tens min 0-10V	Setează punctul de referință minim al puterii pentru 0 - 10 volți pt. placa de comandă inteligentă	0 V - 10 V	Intrare 0-10 volți	0,5

Cod	Text pe afișaj	Descriere	Interval	Submeniu	Setare implicită
EP035	PtRef tens max 0-10V	Setează punctul de referință maxim al tensiunii pentru 0 - 10 volți	0 V - 10 V	Intrare 0-10 volți	10
EP046	Conf intrare digit	Setează configurarea generală a intrării digitale	0 = Oprire încălz + ACM 1 = Oprire încălzire 2 = Stop DHW 3 = Punct refer forțat 4 = Intr boiler tampon	Intrare digitală	0
EP056	NivLogIntrarDigitală	Setează contactul de nivel logic al intrării digitale a plăcii de comandă inteligentă	0 = Deschis 1 = Închis 2 = Oprit	Intrare digitală	1
EP066	PtRefDebitSolicIn Dig	Punct de referință debit solicitat când intrarea digitală este configurată pe încălzire forțată	7 °C - 100 °C	Intrare digitală	80
EP076	PtRefPutSolicIntr Dig	Punct de referință putere solicitată când intrarea digitală este configurată pe încălzire forțată	0 % - 100 %	Intrare digitală	100
NP005	Permutare cascadă	Alegerea generatorului principal, AUTO: Comutarea comenzii la fiecare 7 zile	0 - 127	Gestionare cascadă B	0
NP006	Tip de cascadă	Ampl. în cascadă a centr. term. prin adăug. succesivă sau în paralel, funcț. centr. term. simultan	0 = Tradițională 1 = paralelă	Gestionare cascadă B	0
NP007	Casc Text ÎncParalel	Temperatură exterioară de pornire a tuturor treptelor de încălzire în modul paralel	-10 °C - 20 °C	Gestionare cascadă B	10
NP008	TPostfuncțPomGenCasc	Timp de post-funcționare a pompei generatorului de cascadă	0 Min - 30 Min	Gestionare cascadă B	4
NP009	Timp în trepte Casc	Porniți și opriți temporizarea pentru producătorul cascadei	1 Min - 60 Min	Gestionare cascadă B	4
NP010	ParamRăc T ext Casc	Temperatură exterioară pornire a tuturor treptelor de răcire în modul paralel	10 °C - 40 °C	Gestionare cascadă B	30
NP011	Tip algoritm cascadă	Alegerea tipului de algoritm pentru cascadă, putere sau temperatură	0 = Temperatură 1 = Putere	Gestionare cascadă B	0
NP012	TimpCreștPutere Casc	Cascadă, timp necesar pentru a atinge punctul de referință al temperaturii	1 = 10	Gestionare cascadă B	1
NP013	ForțareOprPprinc Casc	Forțare pompă primară pentru a se opri la cascadă	0 = Nu 1 = Da	Gestionare cascadă B	0
NP014	Mod Cascadă	Modul de funcționare a cascadei: automat, încălzire sau răcire	0 = Automată 1 = Încălzire 2 = Răcire	Gestionare cascadă B	0

Tab.70 Navigare pentru nivelul Instalator avansat

Nivel	Cale meniu
Instalator avansat	☰ > Configurare instalație > SCB-10 > Submeniu ⁽¹⁾ > Parametri, contoare, semnale > Parametri avansați
(1) Consultați coloana „Submeniu” din următorul tabel pentru informații privind navigarea corectă. Parametrii sunt grupați pe funcționalități specifice.	

Tab.71 Setări din fabrică la nivelul Instalator avansat

Cod	Text pe afișaj	Descriere	Interval	Submeniu	Setare implicită
AP111 AP112	Lungime linie CAN	Lungime linie CAN	0 = < 3m 1 = < 80m 2 = < 500m	Magist princip oblig Gestionare cascadă B	0
CP290 CP291 CP292 CP293 CP294	Conf.leșirePompă Zonă	Configurare ieșire pompă pe zonă	0 = Putere termică zonă 1 = Mod ÎC 2 = Mod ACM 3 = Mod de răcire 4 = Raport eroare 5 = Ardere 6 = Semnalizare revizie 7 = Eroare de sistem 8 = Recirculare ACM 9 = Pompă principală 10 = Pompă vas tampon	CIRCA 1 CIRCB 1 DHW 1 CIRCC 1 AUX 1	0 0 2 0 8
CP330 CP331 CP332 CP333 CP334	Valvă de deschidere	Timpul necesar ca supapa să fie complet deschisă	0 Sec - 240 Sec	CIRCA 1 CIRCB 1 DHW 1 CIRCC 1 AUX 1	60 60 60 60 60
CP520 CP521 CP522 CP523 CP524	PctRef putere zonă	Punct de referință putere pe zonă	0 % - 100 %	CIRCA 1 CIRCB 1 DHW 1 CIRCC 1 AUX 1	100 100 100 100 100
CP530 CP531 CP532 CP533 CP534	Tur pompă PWM zonă	Turație pompă modulație lățime impuls pe zonă	20 % - 100 %	CIRCA 1 CIRCB 1 DHW 1 CIRCC 1 AUX 1	100 100 100 100 100
CP680 CP681 CP682 CP683 CP684	Configîmp RU Zonă	Selectare canal magistrală al unității camerei pentru această zonă	0 - 255	CIRCA 1 CIRCB 1 DHW 1 CIRCC 1 AUX 1	0 0 0 0 0
CP730 CP731 CP732 CP733 CP734	Vit. încălzire zonă	Selectarea vitezei de încălzire a zonei	0 = Foarte încet 1 = Cel mai încet 2 = Mai încet 3 = Normal 4 = Mai repede 5 = Cel mai repede	CIRCA 1 CIRCB 1 DHW 1 CIRCC 1 AUX 1	2 2 2 2 2
CP740 CP741 CP742 CP743 CP744	Viteză răcire zonă	Selectarea vitezei de răcire a zonei	0 = Cel mai încet 1 = Mai încet 2 = Normal 3 = Mai repede 4 = Cel mai repede	CIRCA 1 CIRCB 1 DHW 1 CIRCC 1 AUX 1	2 2 2 2 2
CP770 CP771 CP772 CP773 CP774	Zonă cu sol. tampon	Zona se află după un boiler tampon	0 = Nu 1 = Da	CIRCA 1 CIRCB 1 DHW 1 CIRCC 1 AUX 1	1 1 1 1 1
CP790 CP791 CP792 CP793 CP794	Volum boiler ACM	Volumul de apă din boiler	10 l - 5000 l	CIRCA 1 CIRCB 1 DHW 1 CIRCC 1 AUX 1	400 400 400 400 400

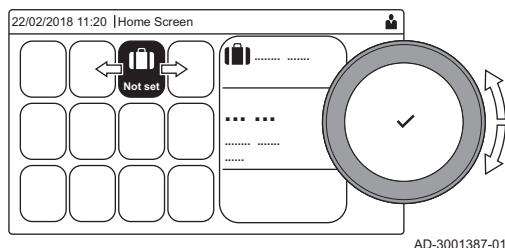
Cod	Text pe afișaj	Descriere	Interval	Submeniu	Setare implicită
CP800 CP801 CP802 CP803 CP804	Mod comercial ACM	Selectați modul de încălzire solicitat pentru rezervorul comercial de apă caldă menajeră	0 = Preîncălzire 1 = Încălzire	CIRCA 1 CIRCB 1 DHW 1 CIRCC 1 AUX 1	0 0 0 0 0
CP810 CP811 CP812 CP813 CP814	Capacit circ rez ACM	Capacitate totală circuit de rezervă electric disponibilă pentru încălzirea boilerului de ACM	1 kW - 255 kW	CIRCA 1 CIRCB 1 DHW 1 CIRCC 1 AUX 1	12 12 12 12 12
CP820 CP821 CP822 CP823 CP824	Timp producere ACM	Timp maxim rezervat pentru încărcarea completă a boilerului	1 OreMinute - 120 OreMinute	CIRCA 1 CIRCB 1 DHW 1 CIRCC 1 AUX 1	60 60 60 60 60
EP036 EP037	Conf intrare senzor	Setează configurarea generală a intrării senzorului	0 = Dezactivat 1 = Rezervor ACM 2 = Parte sup boiler ACM 3 = Senzor boiler tampon 4 = Parte sup boil tamp 5 = Sistem (cascadă)	Intrare analogică	0
NP001	Hist.mareManPro dCasc	Histerezis mare pentru manager producător	0,5 °C - 10 °C	Gestionare cascadă B	3
NP002	Hist.micManProd Casc	Histerezis mic pentru manager producător	0,5 °C - 10 °C	Gestionare cascadă B	3
NP003	MarjEroareManPr oCasc	Amplificare maximă eroare pentru manager producător	0 °C - 10 °C	Gestionare cascadă B	10
NP004	FactorPALgoTem pCasc	Factor proporțional pentru cascadă cu algoritm de temperatură	0 - 10	Gestionare cascadă B	1

9 Instrucțiuni de utilizare

9.1 Accesarea meniurilor pentru nivelul Utilizator

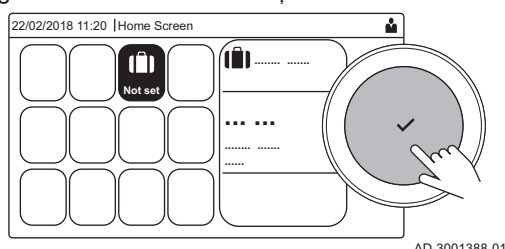
Ferestrele din ecranul de pornire oferă utilizatorului acces rapid la meniurile corespunzătoare.

Fig.78 Selectarea meniului



AD-3001387-01

Fig.79 Confirmarea selecției meniului



AD-3001388-01

1. Utilizați butonul rotativ pentru a selecta meniul necesar.
2. Apăsați butonul ✓ pentru a confirma selecția.
⇒ Setările disponibile ale meniului selectat apar pe afișaj.
3. Utilizați butonul rotativ pentru a selecta setarea dorită.
4. Apăsați butonul ✓ pentru a confirma selecția.
⇒ Toate opțiunile pentru modificare vor apărea pe afișaj (dacă o setare nu poate fi modificată, **Nu se pot edita datele numai pentru citire** va apărea pe afișaj).
5. Utilizați butonul rotativ pentru a modifica setarea.
6. Apăsați butonul ✓ pentru a confirma selecția.
7. Utilizați butonul rotativ pentru a select următoarea setare sau apăsați butonul ↻ pentru a reveni la ecranul de pornire.

9.2 Ecran de pornire

Ferestrele din ecranul de pornire oferă acces rapid la meniurile corespunzătoare. Utilizați butonul rotativ pentru a naviga la meniul dorit și apăsați butonul ✓ pentru a confirma selecția. Toate opțiunile pentru modificare vor apărea pe afișaj (**Nu se pot edita datele numai pentru citire** va apărea pe afișaj dacă o setare nu poate fi modificată).

Tab.72 Ferestre selectabile pentru utilizator

Fereastră	Meniu	Funcție
i	Meniul Informații.	Citirea diverselor valori actuale.
⊗	Indicator eroare.	Citiți detaliile privind eroarea actuală. În cazul anumitor erori, pictograma 🚫 va apărea împreună cu detaliile de contact ale instalatorului (dacă sunt introduse).
🏠	Mod Vacanță.	Setați data de începere și de sfârșit a vacanței pentru a reduce temperatura camerei și temperatura apei calde menajere din toate zonele.
🔥	Indicator cazan cu funcționare pe gaz.	Citiți detaliile privind procesul de ardere al cazanului și activați sau dezactivați funcția de încălzire a cazanului.
💧	Indicator de presiune a apei.	Indică presiunea apei. Completați nivelul de apă din instalație atunci când presiunea apei este prea scăzută.
🔧	Configurarea circuitului de încălzire.	Configurați setările fiecărui circuit de încălzire.
🏠	Configurare ACM.	Configurați temperaturile apei calde menajere.
🌡️	Configurare sondă exterioară.	Configurați reglajul temperaturii folosind sonda exterioară.

9.3 Activarea programelor de vacanță pentru toate zonele

Dacă mergeți în vacanță, temperatura camerei și temperatura apei calde menajere pot fi reduse pentru a economisi energie. Cu următoarea procedură puteți activa modul de vacanță pentru toate zonele și temperatura apei calde menajere.

1. Selectați fereastra [🏠].
2. Apăsați butonul ✓ pentru a confirma selecția.
⇒ Se deschide meniul **Mod Vacanță**.
3. Utilizați butonul rotativ pentru a selecta **Data de începere a vacanței**.
4. Apăsați butonul ✓ pentru a confirma selecția.
⇒ Data curentă este afișată ca data de început a vacanței dvs.
5. Modificați data de început, dacă este necesar.
6. Apăsați butonul ✓ pentru a confirma selecția.
7. Utilizați butonul rotativ pentru a selecta **Data de terminare a vacanței**.
8. Apăsați butonul ✓ pentru a confirma selecția.
⇒ Este afișată ziua după data de început a vacanței dvs.
9. Modificați data de sfârșit, dacă este necesar.
10. Apăsați butonul ✓ pentru a confirma selecția.
11. Utilizați butonul rotativ pentru a selecta **Temperatură dorită în zona camerei în perioada de vacanță**.
12. Apăsați butonul ✓ pentru a confirma selecția.
⇒ Este afișată temperatura camerei pentru perioada vacanței.
13. Modificați temperatura, dacă este necesar.
14. Apăsați butonul ✓ pentru a confirma selecția.
Puteți reseta sau anula programul de vacanță selectând **Resetare** în meniul modului de vacanță.

9.4 Configurare circuit de încălzire

Pentru fiecare circuit de încălzire există disponibil un meniu rapid de setări pentru utilizator. Selectați circuitul de încălzire pe care doriți să-l configurați selectând fereastra [🏠], [🏠], [🏠], [🏠], [🏠], [🏠] sau [🏠]

Tab.73 Meniu pentru configurarea circuitului de încălzire

Pictogramă	Meniu	Funcție
	Programare	Setați modul de programare și alegeți un program orar deja creat
	Manual	Setați modul manual; temperatura de referință a camerei este setată la o setare fixă
	Modificare temperatură redusă	Setați modul temporar; temperatura de referință a camerei este modificată temporar
	Vacanță	Setați data de începere și de sfârșit a vacanței pentru a reduce temperatura de referință a camerei.
	Antiîngheț	Setați modul de protecție antiîngheț; temperatura minimă a camerei vă protejează sistemul împotriva înghețului
	Setare temperaturi activități de încălzire	Setați temperatura de referință a camerei pentru fiecare activitate din programul orar. Consultați: Program orar pentru a controla temperatura camerei, pagina 87
	Configurare zonă	Accesați setările pentru a configura circuitul de încălzire.

Tab.74 Meniu extins pentru configurarea circuitului de încălzire **Configurare zonă**

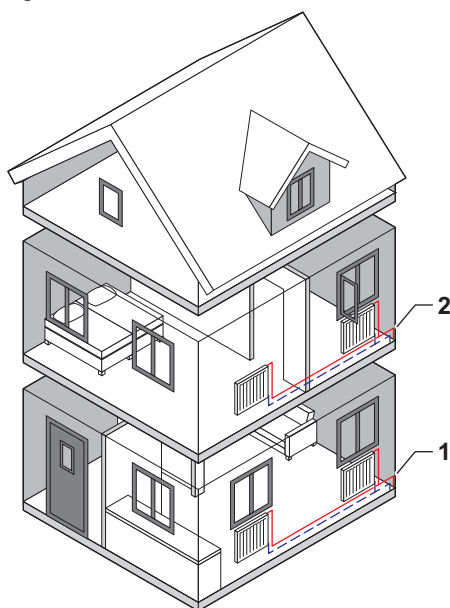
Meniu	Funcție
Modificare temperatură redusă	Modificați temporar temperatura camerei, dacă este necesar
ModFuncționareZonă	Selectați modul de funcționare a încălzirii: Programare, Manual sau Antiîngheț
SetManualTempCamZonă	Setați manual temperatura camerei la o setare fixă
Program de încălzire	Creați un program orar (sunt permise maxim 3 programe). Consultați: Crearea unui program orar, pagina 87

Meniu	Funcție
Setare temperaturi activității de încălzire	Setați temperatura camerei pentru fiecare activitate din programul orar
Selectare Prog. Zonă	Selectați un program orar (3 opțiuni)
Mod Vacanță	Setați data de începere și de sfârșit a vacanței, precum și temperatura redusă a acestei zone
Den. obișnuită zonă	Creați sau modificați denumirea circuitului de încălzire
Pictog. afișare zonă	Selectați pictograma circuitului de încălzire
ModFuncționareZonă	Înregistrați modul de funcționare actual de la circuit de încălzire

9.5 Modificarea temperaturii camerei unei zone

9.5.1 Definirea zonei

Fig.80 Două zone



AD-3001404-01

Zona este termenul dat diferitelor circuite hidraulice CIRCA, CIRCB și așa mai departe. Desemnează mai multe zone ale unei clădiri deservite de același circuit.

Tab.75 Exemplu de două zone

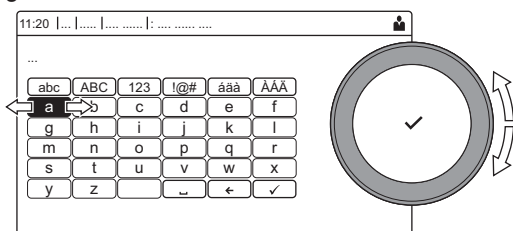
	Zonă	Nume fabrică
1	Zona 1	CIRCA
2	Zona 2	CIRCB

9.5.2 Modificarea denumirii și a simbolului unei zone

Zonele sunt prevăzute cu un simbol și o denumire din fabrică. Puteți modifica numele și simbolul unei zone.

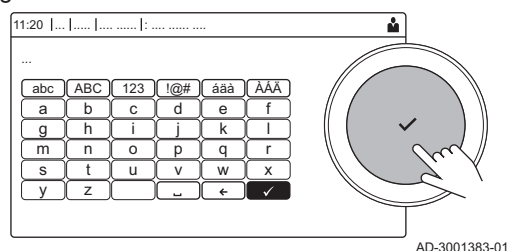
1. Selectați fereastra din zona pe care doriți să o modificați.
2. Apăsați butonul ✓ pentru a confirma selecția.
3. Utilizați butonul rotativ pentru a selecta **Configurare zonă**
4. Apăsați butonul ✓ pentru a confirma selecția.
5. Utilizați butonul rotativ pentru a selecta **Den. obișnuită zonă**
6. Apăsați butonul ✓ pentru a confirma selecția.
⇒ Este afișată o tastatură cu litere, cifre și simboluri.
7. Modificați denumirea zonei (maximum 20 de caractere):
 - 7.1. Utilizați butonul rotativ pentru a selecta o literă, o cifră sau o acțiune.
 - 7.2. Selectați ← pentru a șterge o literă, o cifră sau un simbol.
 - 7.3. Apăsați butonul ✓ pentru a confirma sau repeta o literă, o cifră sau un simbol.
 - 7.4. Selectați ➡ pentru a adăuga un spațiu.

Fig.81 Selectarea literei



AD-3001382-01

Fig.82 Semn de confirmare



8. Selectați semnul ✓ de pe ecran atunci când denumirea este completă.
9. Apăsați butonul ✓ pentru a confirma selecția.
10. Utilizați butonul rotativ pentru a selecta **Pictog. afișare zonă**.
11. Apăsați butonul ✓ pentru a confirma selecția.
⇒ Toate pictogramele disponibile apar pe afișaj.
12. Utilizați butonul rotativ pentru a selecta simbolul dorit al zonei.
13. Apăsați butonul ✓ pentru a confirma selecția.

9.5.3 Modificarea modului de funcționare al unei zone

Pentru a regla temperatura camerei în diferitele zone ale casei, puteți alege din 5 moduri de funcționare:

1. Selectați fereastra din zona pe care doriți să o modificați.
2. Apăsați butonul ✓ pentru a confirma selecția.
⇒ Se deschide meniul **Selectare rapidă zonă**.
3. Utilizați butonul rotativ pentru a selecta modul de funcționare dorit:

Tab.76 Moduri de funcționare

Pictogramă	Mod	Descriere
	Programare	Temperatura camerei este controlată de un program orar
	Manual	Temperatura camerei este setată la o setare fixă
	Modificare temperatură redusă	Temperatura camerei este modificată temporar
	Vacanță	Temperatura camerei este redusă în timpul vacanței dvs. pentru a economisi energie
	Antiîngheț	Protejați centrala termică și instalația de îngheț în timpul iernii

4. Apăsați butonul ✓ pentru a confirma selecția.

9.5.4 Program orar pentru a controla temperatura camerei

■ Crearea unui program orar

Un program orar vă permite să modificați temperatura camerei pe oră și pe zi. Temperatura camerei este legată de activitatea programului orar.

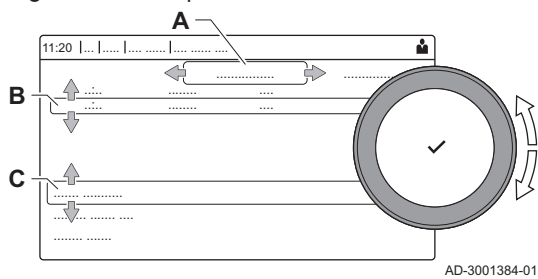


Notă

Puteți crea până la trei programe orare per zonă. De exemplu, puteți crea un program pentru o săptămână cu ore de funcționare obișnuite și un program pentru o săptămână în care sunteți la domiciliu majoritatea timpului.

1. Selectați fereastra din zona pe care doriți să o modificați.
2. Apăsați butonul ✓ pentru a confirma selecția.
3. Utilizați butonul rotativ pentru a selecta **Configurare zonă**.
4. Apăsați butonul ✓ pentru a confirma selecția.
5. Utilizați butonul rotativ pentru a selecta **Program de încălzire**.
6. Apăsați butonul ✓ pentru a confirma selecția.
7. Utilizați butonul rotativ pentru a selecta programul orar pe care doriți să îl modificați: **Program 1**, **Program 2** sau **Program 3**.
8. Apăsați butonul ✓ pentru a confirma selecția.
⇒ Sunt afișate activitățile programate pentru luni. Ultima activitate programată a unei zile este activă până la prima activitate a zilei următoare. La pornirea inițială, toate zilele din săptămână au două activități standard; **Acasă** începând cu ora 6:00 și **Somn** începând cu ora 22:00.

Fig.83 Zi a săptămânii



9. Utilizați butonul rotativ pentru a selecta ziua pe care doriți să o modificați.

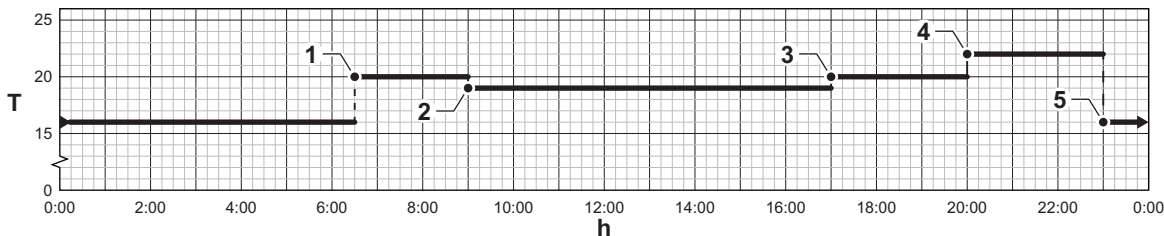
- A Zi a săptămânii
- B Prezentare generală a activităților programate
- C Listă de acțiuni

10. Efectuați următoarele acțiuni, dacă este necesar:
- 10.1. **Ediția** orei de pornire și/sau activitatea programată.
 - 10.2. **Adăugarea** unei noi activități.
 - 10.3. **Ștergerea** unei activități programate (selectați activitatea **Ștergere**).
 - 10.4. **Copierea** activităților programate dintr-o zi din săptămână în alte zile.
 - 10.5. **Modificarea temperaturii** legată de o activitate.

■ Definirea activității

Activitatea este termenul folosit la programarea intervalelor de timp într-un program orar. Programul orar stabilește temperatura camerei pentru diferite activități în timpul zilei. Un punct de referință al temperaturii este asociat cu fiecare activitate. Ultima activitate a zilei este valabilă până la prima activitate a zilei următoare.

Fig.84 Activitățile unui program orar



Tab.77 Exemplu de activități

	Pornirea activității	Activitate	Punct de referință al temperaturii
1	6:30	Dimineață	20 °C
2	9:00	Plecat	19 °C
3	17:00	Acasă	20 °C
4	20:00	Seară	22 °C
5	23:00	Somn	16 °C

■ Modificarea denumirii unei activități

Puteți modifica denumirile unor activități în cadrul programului orar.

1. Apăsați butonul ☰.
2. Utilizați butonul rotativ pentru a selecta **Setări sistem** ⚙️.
3. Apăsați butonul ✓ pentru a confirma selecția.
4. Utilizați butonul rotativ pentru a selecta **Setare denumiri activități de încălzire**.
5. Apăsați butonul ✓ pentru a confirma selecția.
⇒ Este afișată o listă cu 6 activități și denumirile standard ale acestora:


Activitate 1	Somn
Activitate 2	Acasă
Activitate 3	Plecat
Activitate 4	Dimineață
Activitate 5	Seară
Activitate 6	Particularizat

6. Utilizați butonul rotativ pentru a selecta o activitate.
7. Apăsați butonul ✓ pentru a confirma selecția.
⇒ Este afișată o tastatură cu litere, cifre și simboluri.

8. Modificați denumirea activității:
 - 8.1. Apăsați butonul rotativ ✓ pentru a repeta o literă, o cifră sau un simbol.
 - 8.2. Selectați ← pentru a șterge o literă, o cifră sau un simbol.
 - 8.3. Selectați ▢ pentru a adăuga un spațiu.
9. Selectați semnul ✓ de pe ecran atunci când denumirea este completă.
10. Apăsați butonul ✓ pentru a confirma selecția.


■ Activarea unui program orar

Pentru a utiliza un program orar, este necesar să activați modul de funcționare **Programare**. Această activare se face separat pentru fiecare zonă.

1. Selectați fereastra din zona pe care doriți să o modificați.
2. Apăsați butonul ✓ pentru a confirma selecția.
3. Utilizați butonul rotativ pentru a selecta  **Programare**.
4. Apăsați butonul ✓ pentru a confirma selecția.
5. Utilizați butonul rotativ pentru a selecta programul orar **Program 1**, **Program 2** sau **Program 3**.
6. Apăsați butonul ✓ pentru a confirma selecția.

9.5.5 Schimbarea temperaturilor activității de încălzire

Puteți schimba temperaturile de încălzire ale fiecărei activități.

1. Selectați fereastra din zona pe care doriți să o modificați.
2. Apăsați butonul ✓ pentru a confirma selecția.
3. Utilizați butonul rotativ pentru a selecta  **Setare temperaturi activități de încălzire**.
4. Apăsați butonul ✓ pentru a confirma selecția.
⇒ Este afișată o listă de 6 activități și temperaturile acestora.
5. Utilizați butonul rotativ pentru a selecta o activitate.
6. Apăsați butonul ✓ pentru a confirma selecția.
7. Setati temperatura activității de încălzire.
8. Apăsați butonul ✓ pentru a confirma selecția.


9.5.6 Modificarea temporară a temperaturii camerei

Indiferent de modul de funcționare selectat pentru o zonă, este posibilă modificarea temperaturii camerei pentru o perioadă scurtă de timp. După expirarea acestei perioade, modul de funcționare selectat va fi reluat.



Notă



Temperatura camerei poate fi reglată numai în acest mod dacă este instalat(ă) o sondă/un termostat de ambianță.

1. Selectați fereastra din zona pe care doriți să o modificați.
2. Apăsați butonul ✓ pentru a confirma selecția.
3. Utilizați butonul rotativ pentru a selecta  **Modificare temperatură redusă**.
4. Apăsați butonul ✓ pentru a confirma selecția.
5. Setati durata în ore și minute.
6. Apăsați butonul ✓ pentru a confirma selecția.
7. Setati temperatura temporară a camerei.
8. Apăsați butonul ✓ pentru a confirma selecția.
⇒ Meniul **Modificare temperatură redusă** indică durata și temperatura temporară.






9.6 Modificarea temperaturii apei calde menajere

9.6.1 Modificarea modului de funcționare a apei calde menajere

Pentru producerea apei calde, puteți alege din 5 moduri de funcționare:

1. Selectați fereastra .
2. Apăsați butonul  pentru a confirma selecția.
⇒ Se deschide meniul **Selectare rapidă ACM**.
3. Utilizați butonul rotativ pentru a selecta modul de funcționare dorit:

Tab.78 Moduri de funcționare ACM

Picto-gramă	Mod	Descriere
	Programare	Temperatura apei calde menajere este controlată de un program orar
	Manual	Temperatura apei calde menajere este setată la o setare fixă
	Creștere temperatură apă caldă	Temperatura apei calde menajere este crescută temporar
	Vacanță	Temperatura apei calde menajere este redusă în timpul vacanței dvs. pentru a economisi energie
	Antiîngheț	Protejați centrala termică și instalația de îngheț în timpul iernii

4. Apăsați butonul  pentru a confirma selecția.

9.6.2 Program orar pentru a controla temperatura ACM

■ Crearea unui program orar

Un program orar vă permite să modificați temperatura apei calde menajere pe oră și pe zi. Temperatura apei calde este legată de activitatea programului orar.



Notă

Puteți crea până la trei programe orare. De exemplu, puteți crea un program pentru o săptămână cu ore de funcționare obișnuite și un program pentru o săptămână în care sunteți la domiciliu majoritatea timpului.






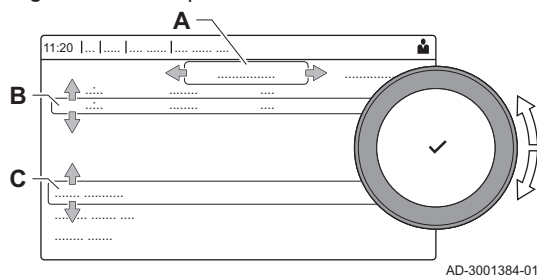
1. Selectați fereastra .
2. Apăsați butonul  pentru a confirma selecția.
3. Utilizați butonul rotativ pentru a selecta  **Configurare zonă**.
4. Apăsați butonul  pentru a confirma selecția.
5. Utilizați butonul rotativ pentru a selecta **Program ACM**.
6. Utilizați butonul rotativ pentru a selecta programul orar pe care doriți să îl modificați: **Program 1**, **Program 2** sau **Program 3**.
7. Apăsați butonul  pentru a confirma selecția.
⇒ Sunt afișate activitățile programate pentru luni. Ultima activitate programată a unei zile este activă până la prima activitate a zilei următoare. Sunt afișate activitățile programate. La pornirea inițială, toate zilele din săptămână au două activități standard; **Confort** începând cu ora 6:00 și **Redus** începând cu ora 22:00.

Fig.85 Zi a săptămânii



8. Utilizați butonul rotativ pentru a selecta ziua pe care doriți să o modificați.

- A Zi a săptămânii
- B Prezentare generală a activităților programate
- C Listă de acțiuni

9. Efectuați următoarele acțiuni, dacă este necesar:

- 9.1. **Ediția** orei de pornire și/sau activitatea programată.
- 9.2. **Adăugarea** unei noi activități.
- 9.3. **Ștergerea** unei activități programate (selectați activitatea **Ștergere**).
- 9.4. **Copierea** activităților programate dintr-o zi din săptămână în alte zile.
- 9.5. **Modificarea temperaturii** legată de o activitate.

■ Activarea unui program orar de ACM

Pentru a utiliza un program orar de apă caldă menajeră, este necesar să activați modul de funcționare **Programare**. Această activare se face separat pentru fiecare zonă.

1. Selectați fereastra [🏠].
2. Apăsați butonul ✓ pentru a confirma selecția.
3. Utilizați butonul rotativ pentru a selecta **Programare**.
4. Apăsați butonul ✓ pentru a confirma selecția.
5. Utilizați butonul rotativ pentru a selecta programul orar de ACM **Program 1**, **Program 2** sau **Program 3**.
6. Apăsați butonul ✓ pentru a confirma selecția.

9.6.3 Mărirea temporară a temperaturii apei calde menajere

Indiferent de modul de funcționare selectat pentru prepararea apei calde menajere, este posibilă creșterea temperaturii apei calde menajere pentru o perioadă scurtă de timp. După această perioadă, temperatura apei calde scade la punctul de referință **Redus**.



Notă

Temperatura apei calde menajere poate fi reglată în acest mod numai dacă este instalată o sondă de apă caldă menajeră.

1. Selectați fereastra [🏠].
2. Apăsați butonul ✓ pentru a confirma selecția.
3. Utilizați butonul rotativ pentru a selecta **Creștere temperatură apă caldă**.
4. Apăsați butonul ✓ pentru a confirma selecția.
5. Setați durata în ore și minute.
6. Apăsați butonul ✓ pentru a confirma selecția.
⇒ Temperatura este mărită la **Pct set confort ACM**.

9.6.4 Modificarea temperaturii de confort a apei calde


Puteți modifica temperatura de confort a apei calde în programul orar.

1. Selectați fereastra [🏠].
2. Apăsați butonul ✓ pentru a confirma selecția.
3. Utilizați butonul rotativ pentru a selecta **Pct set confort ACM**:
Temperatura ACM atunci când prepararea apei calde este pornită.
4. Apăsați butonul ✓ pentru a confirma selecția.
5. Setați temperatura de confort a apei calde.
6. Apăsați butonul ✓ pentru a confirma selecția.



De asemenea, puteți modifica temperatura redusă a apei calde prin: **Configurare zonă > Pct setare redus ACM**: Temperatura ACM atunci când prepararea apei calde este oprită.

9.7 Pornirea sau oprirea modului de vară

Puteți opri funcția de încălzire centrală a centralei termice pentru a economisi energie, de exemplu în timpul verii.

1. Selectați fereastra .
2. Apăsați butonul ✓ pentru a confirma selecția.
3. Utilizați butonul rotativ pentru a selecta **Forțare mod vară**.
4. Apăsați butonul ✓ pentru a confirma selecția.
5. Utilizați butonul rotativ pentru a selecta următoarea setare:
 - 5.1. **Activat** pentru a opri funcția de încălzire centrală.
 - 5.2. **Oprit** pentru a reporni funcția de încălzire centrală.
6. Apăsați butonul ✓ pentru a confirma selecția.

9.8 Modificarea setărilor afișajului



1. Apăsați butonul .
2. Apăsați butonul ✓ pentru a confirma selecția.
3. Utilizați butonul rotativ pentru a selecta **Setări sistem** .
4. Apăsați butonul ✓ pentru a confirma selecția.
5. Efectuați una dintre operațiile descrise în tabelul de mai jos:

Tab.79 Setări afișaj

Meniu Setări sistem	Setări
Setare dată și oră	Setați data și ora curente
Selectare țară și limbă	Selectați țara și limba dumneavoastră
Ora de vară	Activați sau dezactivați ora de vară
Detalii instalator	Citiți numele și numărul de telefon al instalatorului
Setare denumiri activități de încălzire	Creați numele activităților programului orar
Setare luminozitate ecran	Reglați luminozitatea ecranului
Setare sunet de clic	Activați sau dezactivați sunetul de clic al butonului rotativ
Informații privind licența	Citiți informații detaliate privind licența din aplicația platformei dispozitivului

9.9 Citirea numelui și numărului de telefon ale instalatorului

Instalatorul își poate introduce numele și numărul de telefon în tabloul de comandă. Puteți citi aceste informații atunci când doriți să contactați instalatorul.

1. Apăsați butonul .
2. Apăsați butonul ✓ pentru a confirma selecția.
3. Selectați **Setări sistem** .
4. Apăsați butonul ✓ pentru a confirma selecția.
5. Selectați **Detalii instalator**
6. Apăsați butonul ✓ pentru a confirma selecția.
⇒ Sunt afișate numele și numărul de telefon ale instalatorului.

9.10 Pornirea

Porniți centrala termică după cum urmează:

1. Deschideți robinetul de gaz al centralei termice.
2. Porniți cazanul.
3. Cazanul funcționează prin intermediul unui program de aerisire automată, care durează aprox. 3 minute.
4. Verificați presiunea apei din sistemul de încălzire centrală, indicată pe afișajul tabloului de comandă. Dacă este necesar, completați nivelul de apă din sistemul de încălzire centrală.

Starea actuală de funcționare a cazanului este indicată pe afișaj.

9.11 Opreire

Opriți centrala termică după cum urmează:

1. Întrerupeți alimentarea cu gaz.
2. Mențineți instalația ferită îngheț.

Nu opriți centrala termică dacă instalația nu poate fi ferită de îngheț.

9.12 Protecție anti-îngheț



Precauție

- Goliți centrala termică și sistemul de încălzire centrală dacă clădirea sau locuința nu vor fi utilizate o perioadă îndelungată și există risc de îngheț.
- Protecția anti-îngheț nu funcționează în cazul în care centrala termică este scoasă din funcțiune.
- Protecția integrată a centralei termice este activată numai pentru centrala termică, nu și pentru instalație și calorifere.
- Deschideți vanele tuturor radiatoarelor conectate la instalație.

Setați temperatura la un nivel scăzut, de exemplu la 10°C.

Dacă temperatura apei de încălzire centrală din centrala termică scade prea mult, dispozitivul de protecție integrat al centralei termice intră în funcțiune. Acest sistem funcționează după cum urmează:

- Dacă temperatura apei este mai mică de 7°C, pompa pornește.
- Dacă temperatura apei este mai mică de 4°C, cazanul pornește.
- Dacă temperatura apei este mai mare de 10 °C, arzătorul se oprește și pompa funcționează în continuare pentru o perioadă scurtă de timp.

Pentru a preveni înghețul sistemului și al radiatoarelor aflate în zone expuse la îngheț (de ex., un garaj), puteți conecta la cazan un termostat antiîngheț sau, dacă este posibil, o sondă exterioară.

9.13 Curățarea carcasei

1. Curățați exteriorul echipamentului cu ajutorul unei cârpe umede și cu un detergent ușor

10 Specificații tehnice

10.1 Omologări

10.1.1 Certificări

Tab.80 Certificări

Număr de identificare CE	PIN 0063CS3928
Clasă NOx ⁽¹⁾	6
Tip de racord gaze de ardere	B ₂₃ , B _{23P} , B ₃₃ ⁽²⁾ C _{13(X)} , C _{33(X)} , C ₅₃ , C _{63(X)} , C _{93(X)}
(1) EN 15502-1 (2) Când instalați o centrală termică cu tip de racord B ₂₃ , B _{23P} , B ₃₃ , clasa IP acestuia este redusă la IP20.	

10.1.2 Categoriile de unități

Tab.81 Categoriile de unități

Țară	Categorie	Tip de gaz	Presiune de racordare (mbar)
Emiratele Arabe Unite	II _{2H3B/P}	G20 (gaz H) G30/G31 (butan/propan)	20 50
Austria	II _{2H3B/P}	G20 (gaz H) G30/G31 (butan/propan)	20 50
Algeria	II _{2H3P}	G20 (gaz H) G31 (propan)	20 50
Armenia	II _{2H3B/P}	G20 (gaz H) G30/G31 (butan/propan)	20 50
Azerbaidjan	II _{2H3B/P}	G20 (gaz H) G30/G31 (butan/propan)	20 50
Belarus	II _{2H3B/P}	G20 (gaz H) G30/G31 (butan/propan)	20 50
Bulgaria	II _{2H3B/P}	G20 (gaz H) G30/G31 (butan/propan)	20 30
Elveția	II _{2H3B/P}	G20 (gaz H) G30/G31 (butan/propan)	20 30-50
Cipru	I _{3B/P}	G30/G31 (butan/propan)	30-50
Chile	II _{2H3B/P}	G20 (gaz H) G30/G31 (butan/propan)	20 50
Republica Cehă	II _{2H3B/P}	G20 (gaz H) G30/G31 (butan/propan)	20 30-50
Georgia	II _{2H3B/P}	G20 (gaz H) G30/G31 (butan/propan)	20 50
Estonia	II _{2H3P}	G20 (gaz H) G31 (propan)	20 30
Egipt	II _{2H3B/P}	G20 (gaz H) G30/G31 (butan/propan)	20 50
Spania	II _{2H3B/P}	G20 (gaz H) G30/G31 (butan/propan)	20 30-50
Finlanda	II _{2H3B/P}	G20 (gaz H) G30/G31 (butan/propan)	20 30
Franța	II _{2Esi3B}	G20 (gaz H) G25 (gaz L) G31 (propan)	20 25 37-50

Țară	Categorie	Tip de gaz	Presiune de racordare (mbar)
Grecia	II _{2H3B/P}	G20 (gaz H) G30/G31 (butan/propan)	20 30-50
Irlanda	II _{2H3B/P}	G20 (gaz H) G30/G31 (butan/propan)	20 30
Iran	II _{2H3B/P}	G20 (gaz H) G30/G31 (butan/propan)	20 50
Israel	II _{2H3B/P}	G20 (gaz H) G30/G31 (butan/propan)	20 50
Iordania	II _{2H3B/P}	G20 (gaz H) G30/G31 (butan/propan)	20 50
Italia	II _{2H3B/P}	G20 (gaz H) G30/G31 (butan/propan)	20 30
Kazahstan	II _{2H3B/P}	G20 (gaz H) G30/G31 (butan/propan)	20 50
Liban	II _{2H3B/P}	G20 (gaz H) G30/G31 (butan/propan)	20 50
Lituania	II _{2H3B/P}	G20 (gaz H) G30/G31 (butan/propan)	20 30
Luxemburg	II _{2H3P}	G20 (gaz H) G31 (propan)	20 50
Letonia	I _{2H}	G20 (gaz H)	20
Maroc	II _{2H3P}	G20 (gaz H) G31 (propan)	20 50
Moldova	II _{2H3B/P}	G20 (gaz H) G30/G31 (butan/propan)	20 50
Norvegia	II _{2H3B/P}	G20 (gaz H) G30/G31 (butan/propan)	20 30
Noua Zeelanda	II _{2H3B/P}	G20 (gaz H) G30/G31 (butan/propan)	20 50
Statul Palestinei	II _{2H3B/P}	G20 (gaz H) G30/G31 (butan/propan)	20 50
Portugalia	II _{2H3B/P}	G20 (gaz H) G30/G31 (butan/propan)	20 30-50
România	II _{2H3P}	G20 (gaz H) G31 (propan)	20 50
Rusia	II _{2H3B/P}	G20 (gaz H) G30/G31 (butan/propan)	20 30-50
Slovenia	II _{2H3B/P}	G20 (gaz H) G30/G31 (butan/propan)	20 30
Slovacia	II _{2H3B/P}	G20 (gaz H) G30/G31 (butan/propan)	20 30-50
Siria	II _{2H3B/P}	G20 (gaz H) G30/G31 (butan/propan)	20 50
Tunisia	II _{2H3B/P}	G20 (gaz H) G30/G31 (butan/propan)	20 50
Ucraina	I _{2H}	G20 (gaz H)	20
Africa de Sud	II _{2H3B/P}	G20 (gaz H) G30/G31 (butan/propan)	20 50

10.1.3 Directive

În afară de cerințele și directivele legale, trebuie respectate, de asemenea, directivele complementare descrise în prezentul manual.

Reglementările și directivele complementare sau ulterioare care sunt valide în momentul instalării se aplică tuturor reglementărilor și directivelor specificate în prezentul manual.





10.1.4 Test la ieșirea din fabrică

Înainte de a ieși din fabrică, fiecare centrală termică este reglată la parametrii optimi și testată pentru verificarea următoarelor elemente:

- Siguranța electrică.
- Reglarea O₂.
- Etanșeitatea la apă.
- Etanșeitatea la gaze.
- Setarea parametrilor.

10.2 Date tehnice

Tab.82 Informații generale

AMC Pro			35	45	65	90	115
Putere nominală (Pn) Funcționarea încălzirii centrale (80/60 °C)	min. - max.  (1)	kW	8,0 - 33,8 33,8	8,0 - 40,8 40,8	12,0 - 61,5 61,5	14,1 - 84,2 84,2	18,9 - 103,9 103,9
Putere nominală (Pnc) Funcționarea încălzirii centrale (50/30°C)	min. - max.  (1)	kW	9,1 - 35,0 35,0	9,1 - 42,4 42,4	13,5 - 65,0 65,0	15,8 - 89,5 89,5	21,2 - 109,7 109,7
Sarcină nominală (Qnh) Funcționarea încălzirii centrale (Hi)	min. - max.  (1)	kW	8,2 - 34,0 34,0	8,2 - 41,2 41,2	12,2 - 62,0 62,0	14,6 - 86,0 86,0	19,6 - 107,0 107,0
Sarcină nominală (Qnh) Funcționarea încălzirii centrale (Hs)	min. - max.  (1)	kW	9,1 - 37,8 37,8	9,1 - 45,7 45,7	13,6 - 68,8 68,8	16,2 - 95,5 95,5	21,9 - 118,8 118,8
Eficiență încălzire centrală la sarcină maximă (Pn) (valoare inferioară în- călzire) (80 °C/60 °C)		%	97,5	97,2	98,3	97,9	97,1
Eficiență încălzire centrală la sarcină maximă (Pa) (valoare inferioară în- călzire) (80 °C/60 °C)		%	99,3	99,1	99,2	97,9	97,1
Eficiență încălzire centrală la sarcină maximă (Hi) (50°C/30°C)		%	102,9	102,9	104,6	104,1	102,5
Eficiență încălzire centrală la sarcină parțială (Hi) (Temperatură pe retur 60 °C)		%	97,5	97,2	98,3	96,6	96,5
Eficiența încălzirii centrale cu sarci- nă parțială (Pn) (valoare inferioară încălzire) (Temperatură pe retur 30 °C)		%	108,4	108,4	108,9	108,1	108,0
Eficiența încălzirii centrale cu sarci- nă parțială (Pa) (Hi) (Temperatură pe retur 30 °C)		%	110,5	110,6	110,4	108,1	108,0
Eficiența încălzirii centrale cu sarci- nă maximă (Pn) (valoare superioară încălzire) (80/60 °C)		%	87,8	87,5	88,5	88,2	87,4
Eficiența încălzirii centrale cu sarci- nă maximă (Pa) (valoare superioară încălzire) (80/60 °C)		%	89,4	89,2	89,3	88,2	87,4
Eficiență încălzire centrală la sarcină maximă (Hs) (50/30°C)		%	92,7	92,7	94,2	93,7	92,3
Eficiență încălzire la sarcină parțială (Hs) (Temperatură pe retur 60 °C)		%	87,8	87,5	88,5	88,2	87,4

AMC Pro			35	45	65	90	115
Eficiență încălzire centrală la sarcină parțială (Pn) (valoare superioară încălzire) (Temperatură pe retur 30 °C)		%	97,6	97,6	98,1	97,3	97,3
Eficiență încălzire centrală la sarcină parțială (Pa) (valoare superioară încălzire) (Temperatură pe retur 30 °C)		%	99,5	99,6	99,4	97,3	97,3
(1) Setare din fabrică							

Tab.83 Date privind gazul și gazele de ardere

AMC Pro			35	45	65	90	115
Presiune de intrare gaz G20 (gaz H)	min. - max.	mbar	17 - 25	17 - 25	17 - 25	17 - 25	17 - 25
Presiune de intrare gaz G31 (propan)	min. - max.	mbar	37 - 50	37 - 50	37 - 50	37 - 50	37 - 50
Consum de gaz G20 (gaz H) ⁽¹⁾	min. - max.	m ³ /h	0,9 - 3,6	0,9 - 4,4	1,3 - 6,6	1,5 - 9,1	2,1 - 11,3
Consum de gaze G25.3 (gaz K)	min. - max.	m ³ /h	-	1,0 - 4,9	1,5 - 7,5	1,8 - 10,4	2,4 - 12,9
Consum de gaz G31 (propan)	min. - max.	m ³ /h	0,4 - 1,4	0,4 - 1,7	0,5 - 2,5	0,9 - 3,5	0,9 - 4,4
Rezistență la gaz între punctul de racordare al cazanului și punctul de măsurare al unității cu vană de gaz (măsurat cu G20)	max.	mbar	0,7	1,0	2,0	2,5	3,0
Emisii anuale de NOx G20 (gaz H) EN15502 O2 = 0%	Hs	mg/kWh	42	42	48	53	41
Emisii anuale de NOx G20 (gaz H) O2 = 0%	Hs	mg/kWh	-	42	48	53	41
Emisii anuale CO G20 (gaz H) O2 = 0%	Hs	mg/kWh	-	62	71	78	84
Emisii anuale de NOx G31 (propan) O2 = 0%	Hs	mg/kWh	-	62	68	56	51
Emisii anuale de CO G31 (propan) O2 = 0%	Hs	mg/kWh	-	104	119	90	90
Cantitate gaze arse	min. - max.	kg/h	14 - 50	14 - 69	21 - 104	28 - 138	36 - 178
Temperatura gazelor arse	min. - max.	°C	30 - 65	30 - 67	30 - 68	30 - 68	30 - 72
Contrapresiune maximă		Pa	80	150	100	160	220
Eficiența coșului de fum pentru încălzirea centrală (Hi) (80/60°C) la temperatură ambiantă de 20°C		%	99,3	99,1	99,2	97,9	97,1
Pierderile coșului de fum pentru încălzirea centrală (Hi) (80/60°C) la temperatură ambiantă de 20°C		%	0,7	0,9	0,8	2,1	2,9
(1) Consum de gaz pe baza valorii de încălzire mai mică în condiții standard: T=288,15 K, p=1013,25 mbar.							

Tab.84 Caracteristicile circuitului de încălzire

AMC Pro			35	45	65	90	115
Conținut apă		l	4,3	4,3	6,4	9,4	9,4
Presiune de lucru a apei	min	bar	0,8	0,8	0,8	0,8	0,8
Presiune de lucru a apei (PMS)	max.	bar	4,0	4,0	4,0	4,0	4,0
Temperatură apă	max.	°C	110,0	110,0	110,0	110,0	110,0

AMC Pro			35	45	65	90	115
Temperatura de lucru	max.	°C	90,0	90,0	90,0	90,0	90,0
Rezistența hidraulică ($\Delta T=20K$)		mbar	80	114	163	153	250
Pierderi cauzate de carcasă	ΔT 30 °C	W	101	101	110	123	123
	ΔT 50 °C		201	201	232	254	254

Tab.85 Date electrice

AMC Pro			35	45	65	90	115
Tensiune de alimentare		VCA	230	230	230	230	230
Consum de putere - Încălzire centrală la sarcină maximă ⁽¹⁾	max.	W	50	75	89	114	182
Consum de putere - Încălzire centrală la sarcină parțială (30%) ⁽¹⁾	min	W	21	22	29	30	36
Consum de putere - Încălzire centrală la sarcină minimă ⁽¹⁾	min	W	20	20	26	26	32
Consum de putere - Standby (Psb) ⁽¹⁾	max.	W	6	6	7	7	6
Indice de protecție electrică		IP	X4D	X4D	X4D	X4D	X4D
Siguranțe (lent)	Principale UC-GH08	A	2,5	2,5	2,5	2,5	2,5

(1) fără pompă

Tab.86 Alte date

AMC Pro			35	45	65	90	115
Greutate totală, inclusiv ambalajul		kg	60,5	60,5	66,5	76,5	76,5
Greutate minimă de montare ⁽¹⁾		kg	50	50	56	65,2	65,2
Nivel mediu de presiune sonoră la distanța de un metru de centrala termică		dB(A)	42,0	45,1	46,7	51,6	51,1

(1) Fără panou frontal.

Tab.87 Parametri tehnici

AMC Pro			35	45	65	90	115
Centrală termică în condensare			Da	Da	Da	Da	Da
Centrală termică cu temperatură scăzută ⁽¹⁾			Nu	Nu	Nu	Nu	Nu
Centrală termică B1			Nu	Nu	Nu	Nu	Nu
Dispozitiv de încălzire a incintelor cu cogenerare			Nu	Nu	Nu	Nu	Nu
Dispozitiv de încălzire cu funcție dublă			Nu	Nu	Nu	Nu	Nu
Putere de încălzire nominală	<i>P_{nominală}</i>	kW	34	41	62	84	104
Putere termică utilă la puterea termică nominală și regim de temperatură ridicată ⁽²⁾	<i>P₄</i>	kW	33,8	40,8	61,5	84,2	103,9
Generare de căldură utilă la 30% din puterea termică nominală și în regim de temperatură scăzută ⁽¹⁾	<i>P₁</i>	kW	11,3	13,7	20,5	27,9	34,7
Eficiență energetică sezonieră afe- rentă încălzirii incintelor	η_s	%	94	94	94	-	-
Randament util la puterea termică nominală și în regim de temperatură ridicată ⁽²⁾	η_4	%	89,5	89,3	89,4	88,2	87,5

AMC Pro			35	45	65	90	115
Randament util la 30% din puterea termică nominală și în regim de temperatură scăzută ⁽¹⁾	η_1	%	99,6	99,6	99,5	97,4	97,3
Consum auxiliar de energie electrică							
Sarcină maximă	el_{max}	kW	0,075	0,075	0,100	0,124	0,184
Sarcină parțială	el_{min}	kW	0,020	0,020	0,029	0,030	0,036
Modul standby	P_{SB}	kW	0,006	0,006	0,007	0,007	0,006
Alți parametri							
Pierdere de căldură în regim stabilizat	P_{stby}	kW	0,101	0,101	0,110	0,123	0,123
Consum de putere transformator de aprindere	P_{ign}	kW	-	-	-	-	-
Consum anual de energie	Q_{HE}	GJ	104	125	188	-	-
Nivel de putere acustică, în interior	L_{WA}	dB	52	53	55	60	59
Emisii de oxizi de azot	NO_x	mg/kWh	42	42	48	53	41
<p>(1) Temperatură scăzută înseamnă 30 °C pentru centrale termice în condensatie, de 37 °C pentru centrale termice cu temperatură scăzută și de 50 °C pentru alte instalații de încălzire (la intrarea în instalația de încălzire).</p> <p>(2) Regim de temperatură ridicată înseamnă o temperatură pe retur de 60 °C la intrarea în instalația de încălzire și o temperatură de alimentare de 80 °C la ieșirea din instalația de încălzire.</p>							

**Vezi**

Consultați coperta din spate pentru detalii de contact.

10.3 Pompă de circulație

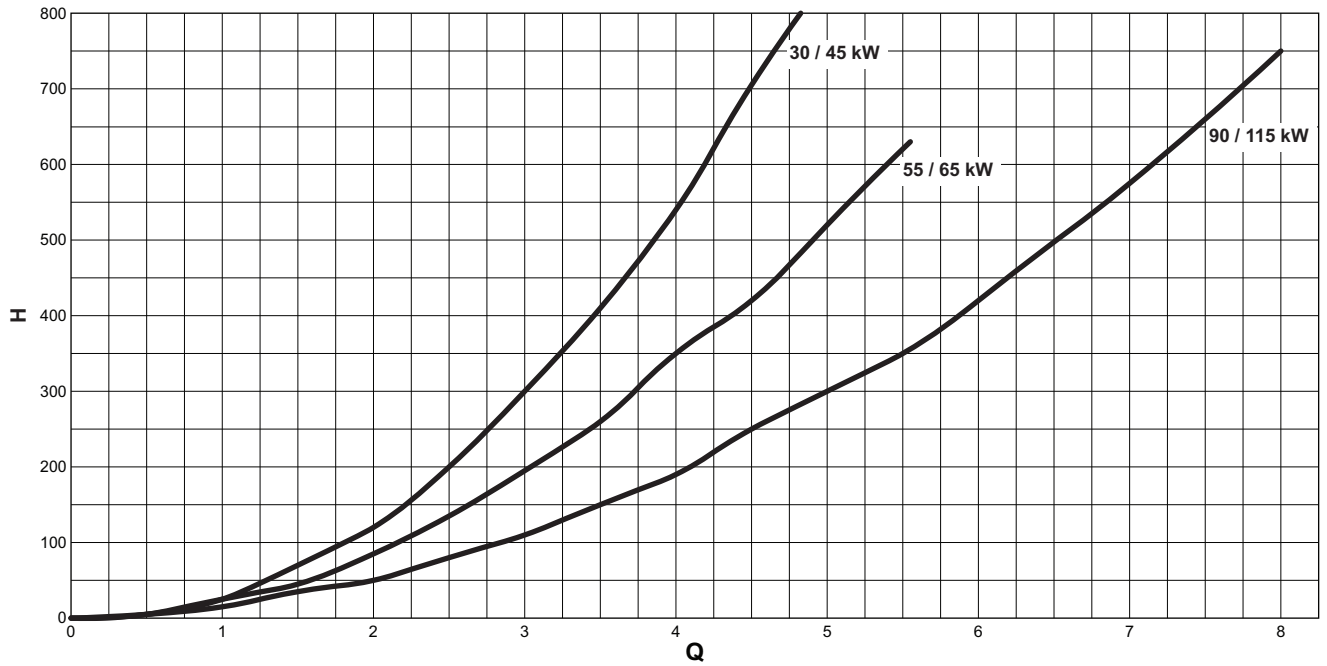
Pompa de circulație nu este livrată împreună cu acest cazan. Atunci când selectați pompa, luați în calcul rezistența cazanului și cea a instalației. Graficele prezintă rezistența hidraulică la diverse debite ale apei. În tabel sunt prezentate câteva date semnificative referitoare la debitul nominal și rezistența hidraulică corespunzătoare.

Dacă este posibil, instalați pompa direct sub cazan, pe racordul de retur.

**Notă**

Atunci când pompa de circulație este gestionată de unitatea de comandă a cazanului, programul de dezaerare trebuie activat prin intermediul parametrului **AP101**.

Fig.86 Rezistență hidraulică



AD-3001405-01

Q Debit apă (m³/h)

H Rezistență hidraulică (mbar)

Tab.88 Date debit nominal

	Unitate	35	45	65	90	115
Q la $\Delta T = 10\text{ }^\circ\text{C}$	m³/h	2,90	3,50	5,28	7,20	9,0
H la $\Delta T = 10\text{ }^\circ\text{C}$	mbar	320	456	652	612	1000
Q la $\Delta T = 20\text{ }^\circ\text{C}$	m³/h	1,45	1,75	2,64	3,60	4,50
H la $\Delta T = 20\text{ }^\circ\text{C}$	mbar	80	114	163	153	250
Q la $\Delta T = 35\text{ }^\circ\text{C}$	m³/h	-	-	-	-	2,55
H la $\Delta T = 35\text{ }^\circ\text{C}$	mbar	-	-	-	-	72
Q la $\Delta T = 40\text{ }^\circ\text{C}$	m³/h	0,36	0,90	1,32	1,80	nu este permis
H la $\Delta T = 40\text{ }^\circ\text{C}$	mbar	?	30	45	40	nu este permis

11 Anexă

11.1 Informații ErP

11.1.1 Fișă de produs

Tab.89 Fișă de produs

De Dietrich – AMC Pro		35	45	65	90	115
Clasa de randament energetic sezonier aferent încălzirii incintelor		A	A	A	-	-
Putere termică de încălzire nominală (<i>P_{nom} sau P_{sup}</i>)	kW	34	41	62	84	104
Eficiență energetică sezonieră aferentă încălzirii incintelor	%	94	94	94	-	-
Consum anual de energie	GJ	104	125	188	-	-
Nivel de putere acustică L _{WA} în interior	dB	52	53	55	60	59

11.1.2 Fișa pachetului

Fig.87 Fișa pentru pachetul de cazane care indică randamentul energetic al pachetului aferent încălzirii incintelor

Randament energetic sezonier al cazanului aferent încălzirii incintelor ①
'I' %

Controlul temperaturii ②
 din fișa regulatorului de temperatură + %

Clasa I = 1 %, Clasa II = 2 %, Clasa III = 1,5 %, Clasa IV = 2 %, Clasa V = 3 %, Clasa VI = 4 %, Clasa VII = 3,5 %, Clasa VIII = 5 %

Cazan suplimentar ③
 din fișa cazanului (- 'I') x 0,1 = ± %

Randamentul energetic sezonier aferent încălzirii incintelor (în %)

Contribuție solară ④
 din fișa dispozitivului solar + %

Dimensiune colector (în m²)

Volum rezervor (în m³)

Randament colector (în %)

Capacitate nominală rezervor ⁽¹⁾
 A* = 0,95, A = 0,91,
 B = 0,86, C = 0,83,
 D - G = 0,81

('III' x + 'IV' x) x 0,9 x (/ 100) x = + %

(1) Dacă valoarea nominală a rezervorului este peste A, utilizați 0,95

Pompă de căldură suplimentară ⑤
 din fișa pompei de căldură (- 'I') x 'II' = + %

Randamentul energetic sezonier aferent încălzirii incintelor (în %)

Contribuție solară și pompă de căldură suplimentară ⑥
 selectați valoarea mai mică 0,5 x SAU 0,5 x = - %

Randament energetic sezonier al pachetului aferent încălzirii incintelor ⑦
 %

Clasa de randament energetic sezonier al pachetului aferent încălzirii incintelor

G	F	E	D	C	B	A	A⁺	A⁺⁺	A⁺⁺⁺
<30%	≥30%	≥34%	≥36%	≥75%	≥82%	≥90%	≥98%	≥125%	≥150%

Cazanul și pompa de căldură suplimentară instalate cu emițătoare de căldură pentru temperatură scăzută la 35 °C? ⑦
 din fișa pompei de căldură (+ (50 x 'II') = %

Este posibil ca randamentul energetic al pachetului de produse prevăzut în această fișă să nu corespundă randamentului energetic real după ce a fost instalat într-o clădire, deoarece acest randament este influențat de alți factori, precum pierderea de căldură în sistemul de distribuție și dimensionarea produselor în funcție de dimensiunea și caracteristicile clădirii.

- I Valoarea randamentului energetic sezonier al instalației aferent încălzirii incintelor pentru încălzirea incintelor preferențiale, exprimată în %.
- II Factorul de ponderare a puterii termice a instalațiilor de încălzire preferențiale și suplimentare din cadrul unui pachet, în conformitate cu următorul tabel.
- III Valoarea expresiei matematice: $294/(11 \cdot \text{Prated})$, unde „Prated” se referă la instalația preferențială pentru încălzirea incintelor.
- IV Valoarea expresiei matematice $115/(11 \cdot \text{Prated})$, unde „Prated” se referă la instalația preferențială pentru încălzirea incintelor.

Tab.90 Ponderarea cazanelor

$P_{\text{sup}} / (P_{\text{rated}} + P_{\text{sup}})^{(1)(2)}$	II, pachet fără rezervor de apă caldă	II, pachet cu rezervor de apă caldă
0	0	0
0,1	0,3	0,37
0,2	0,55	0,70
0,3	0,75	0,85
0,4	0,85	0,94
0,5	0,95	0,98
0,6	0,98	1,00
$\geq 0,7$	1,00	1,00

(1) Valorile intermediare se calculează prin interpolare liniară între cele două valori adiacente.
(2) Prated se referă la instalația preferențială pentru încălzirea incintelor sau la instalația de încălzire cu funcție dublă.

11.2 Declarație de conformitate CE

Aparatul este conform cu modelul tip descris în declarația de conformitate CE. Acesta a fost fabricat și pus în funcțiune în conformitate cu exigențele directivelor europene.

Originalul declarației de conformitate este disponibil la fabricant.

Original instructions - © Copyright

Toate informațiile tehnice și tehnologice incluse în aceste instrucțiuni tehnice cât și desenele și descrierile tehnice reprezintă proprietatea noastră și nu pot fi reproduse fără acordul nostru scris prealabil. Sub rezerva modificărilor.

DE DIETRICH

FRANCE

Direction de la Marque
57, rue de la Gare - F-67580 Mertzwiller

☎ 03 88 80 27 00

✉ 03 88 80 27 99

www.dedietrich-thermique.fr

VAN MARCKE NV

BE

LAR Blok Z, 5
B- 8511 KORTRIJK

☎ +32 (0)56/23 75 11

www.vanmarcke.be

DE DIETRICH THERMIQUE IBERIA S.L.U.

ES

C/Salvador Espriu, 11
08908 L'HOSPITALET de LLOBREGAT

☎ +34 902 030 154

@ info@dedietrichthermique.es

www.dedietrich-calefaccion.es

MEIER TOBLER AG

CH

Bahnstrasse 24 - CH - 8603 SCHWERZENBACH

☎ +41 (0) 44 806 41 41

@ info@meiertobler.ch

+41 (0)8 00 846 846 ServiceLine

www.meiertobler.ch

MEIER TOBLER SA

CH

Chemin de la Veyre-d'En-Haut B6,
CH -1806 St-Légier-La-Chiésaz

☎ +41 (0) 21 943 02 22

@ info@meiertobler.ch

+41 (0)8 00 846 846 ServiceLine

www.meiertobler.ch

DE DIETRICH

Technika Grzewcza sp. z o.o.

PL

ul. Północna 15-19, 54-105 Wrocław

☎ +48 71 71 27 400

@ biuro@dedietrich.pl

801 080 881 Infocentrala
0,35 zł / min

www.facebook.com/DeDietrichPL

www.dedietrich.pl

BDR THERMEA (SLOVAKIA) s.r.o

SK

Hroznová 2318-911 05 Trenčín

☎ +421 907 790 221

@ info@baxi.sk

www.dedietrichsk.sk

De Dietrich

SERVICE CONSOMMATEURS

0 825 120 520 Service 0,15 € / min
+ prix appel

ООО «БДР ТЕРМИЯ РУС»

RU

129164, Россия, г. Москва
Зубарев переулок, д. 15/1
Бизнес-центр «Чайка Плаза», офис 309

☎ 8 800 333-17-18

@ info@dedietrich.ru

www.dedietrich.ru

NEUBERG S.A.

LU

39 rue Jacques Stas - B.P.12
L- 2549 LUXEMBOURG

☎ +352 (0)2 401 401

www.neuberg.lu

www.dedietrich-heating.com

DE DIETRICH SERVICE

AT

☎ 0800 / 201608 freecall

www.dedietrich-heiztechnik.com

DUEDI S.r.l

IT

Distributore Ufficiale Esclusivo
De Dietrich-Thermique Italia Via Maestri del Lavoro, 16
12010 San Defendente di Cervasca (CN)

☎ +39 0171 857170

@ +39 0171 687875

@ info@duediclina.it

www.duediclina.it

DE DIETRICH

CN

UNIT 1006, CBD International
Mansion, No.16 Yong An Dong li,
Chaoyang District, 100022, Beijing China

☎ +400 6688700

@ +86 10 6588 4834

@ contactBJ@dedietrich.com.cn

www.dedietrich-heating.com

BDR THERMEA Czech Republic s.r.o

CZ

Jeseniova 2770/56 - 130 00 Praha 3

☎ +420 271 001 627

@ dedietrich@bdrthermea.cz

www.dedietrich.cz



089-18



De Dietrich

