

# INIDENS

**CENTRALE MURALE CU CONDENSARE  
CU PUTERI DE LA 5,2 LA 26,1 KW**

TEHNOLOGIE OPTIMIZATĂ

PENTRU CEL MAI BUN RAPORT CALITATE/PREȚ



# DESCOPERĂ O CENTRALĂ MURALĂ CU PERFORMANȚE OPTIME



**Eficiență**  
**la sarcină parțială**  
**>109,9 %**  
.....  
**Plajă de modulare**  
**De la 20%**  
**la 100 %**  
.....  
**Combustie cu NOx**  
**scăzut**  
**< 32 mg**  
**/kWh**

## UȘOR DE UTILIZAT

- **Panou de control digital** cu ecran LCD retro-iluminat
- **Ușor de utilizat datorită butoanelor dedicate** și independente pentru setarea temperaturilor de încălzire și apă caldă menajeră
- **Afișajul oferă toate informațiile** și permite setarea parametrilor de funcționare în mod clar și simplu

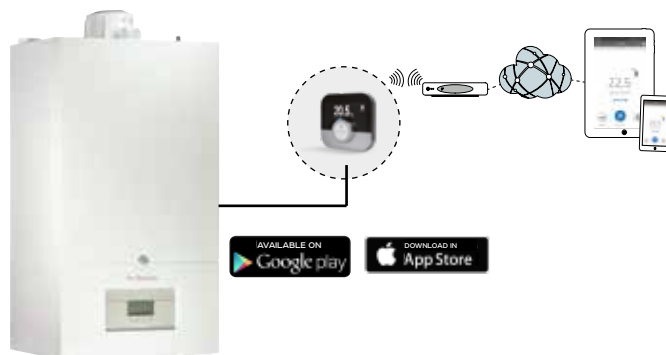


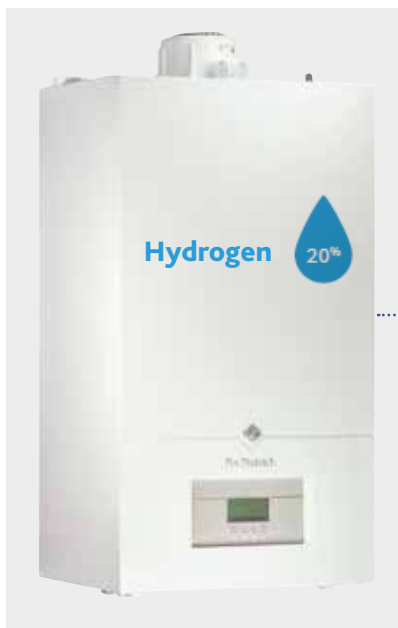
## COMPATIBIL CU TERMOSTATUL INTELIGENT SMART TC°

### PENTRU MAI MULT CONFORT ȘI ECONOMII

Datorită aplicației sale asociate, veți putea accesa următoarele funcționalități:

- **gestionarea de la distanță** a încălzirii și a apei calde menajere
- **managementul programării** în funcție de nevoile Dvs.
- **controlul precis** al temperaturii
- **întreținerea ușoară** a centralei datorită accesului securizat de la distanță al instalatorului Dvs., realizat la cerere
- **Notificări de avarie** direct pe ecranul de blocare al smartphone-ului





## PERFORMANȚĂ RIDICATĂ DE LA 5,2 LA 26,1 KW



### ENERGIE

- Eficiență la sarcină parțială de până la 109,9 %
- Clasă A de eficiență energetică (ETAS 94%) conform Directivei de Proiectare Ecologică. Conectarea unui termostat inteligent **SMART TC** crește eficiența sistemului până la **A+**
- **Plajă de modulare** a puterii **de la 20% la 100 %** pentru a se adapta la nevoile de încălzire și apă caldă menajeră și pentru a reduce pornirile și opririle. Acest lucru permite o eficiență mai mare pentru un confort mai bun și economii de energie.



### ECOLOGIE

- Proiectată pentru a putea funcționa cu un amestec de gaz metan și până la **20% hidrogen**, pentru reducerea amprentei de carbon.
- NOx clasa 6 (conform Normativului EN 15502-1): **< 32 mg/kWh**.



### CONFORT

- Funcționare silențioasă - Nivel de putere acustică **<49 dB(A)** la putere nominală pentru modelul 20/24 MI.

## FIABILITATE ȘI REZISTENȚĂ



### MATERIALE DE CALITATE

- **Schimbător de căldură** din oțel inoxidabil cu o **singură serpentină**:
  - oțel inox de înaltă calitate, foarte tolerant la calitatea apei și rezistent la coroziune
  - secțiune mărită de curgere a apei, ce reduce riscul de înfundare
- **Blocuri hidraulice din 100% alamă**, pentru o fiabilitate ridicată
- **Pompă modulantă** de înaltă eficiență cu consum redus de energie
- Panou de control LCD ușor de utilizat, cu **retro-iluminare și 4 butoane**
- **Presiunea apei afișată digital**, cu notificare de reumplere



## CONFORT RIDICAT LA PRODUCEREA APEI CALDE MENAJERE

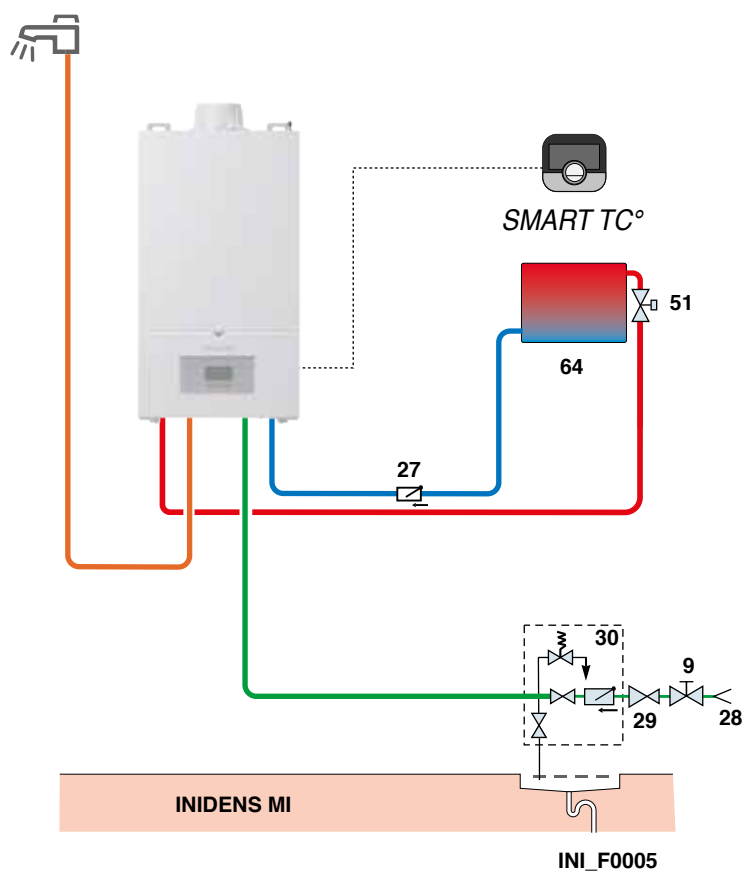
Apă caldă menajeră din belșug, la o temperatură stabilă, oricând aveți nevoie:

- Debitmetru care permite **reglarea precisă a temperaturii** apei calde menajere
- Producție instantanee de ACM la versiunile combi, cu debite maxime de **13,4 litri/minut\*** la modelul **Inidens 24/28 MI**.
- Producere ACM cu boilere externe murale (80 litri) sau de pardoseală (130 litri), la versiunile numai încălzire de 24 kW.
  - Debit de **20 litri/minut\*** cu boilerul de 130 de litri
  - **Apă pură:** rezervoarele boilerelor sunt protejate anti-coroziv cu un email cu conținut ridicat de cuarț.
  - **Durata de viață a boilerului este mai lungă** datorită anodului de magneziu care oferă protecție împotriva oricărei coroziuni.

\*conform EN 13203.1



## EXEMPLU DE INSTALARE



Un circuit direct cu radiatoare, producție instantanee de apă caldă menajeră și control cu termostat inteligent Smart TC°



# ALEGEREA POTRIVITĂ PENTRU ÎNLOCUIRE SAU CLĂDIRI NOI

## UȘOARĂ ȘI COMPACTĂ

Numai încălzire sau Combi, cu o lățime de 395 mm, permite o instalare fără probleme în orice locație.

.....

## FIABILĂ

O centrală robustă, cu schimbător de căldură din oțel inox și blocuri hidraulice din alamă.

Componente încercate și testate pentru o utilizare îndelungată fără probleme.

.....

## UȘOR DE ÎNTREȚINUT

Toate componentele sunt ușor de accesat frontal.

## INSTALARE FLEXIBILĂ

Proiectată pentru funcționarea cu gaze naturale sau cu propan.

Tehnologie Plug & Play de detectare automată a tipului de termostat de ambient conectat.

Racord central pentru kitul de evacuare gaze arse cu fixare tip baionetă.

Mai multe soluții de evacuare a gazelor de ardere disponibile, pentru a se potrivi cu ușurință la diversele instalații existente.

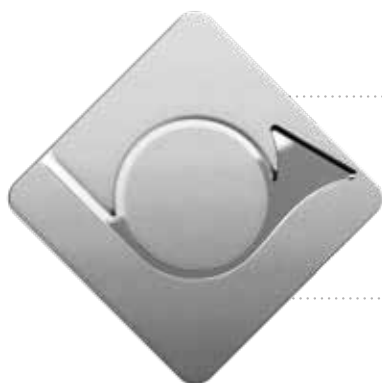
Clapetă integrată anti-retur pentru gazele de ardere, ce permite racordarea la coșuri colective de fum.



# INIDENS

CENTRALE MURALE CU CONDENSARE DE LA 5,2 LA 26,1 kW  
OPTIMIZATE PENTRU CEL MAI BUN RAPORT CALITATE/PREȚ

<b>MODELE</b>	<b>24</b>	<b>20/24 MI</b>	<b>24/28 MI</b>
Tip Centrală	Numai Încălzire	Combi	Combi
Putere încălzire la 50/30°	6,3 – 26,1 kW	5.2 - 21.8 kW	6.3 - 26.1 kW
Putere la producția ACM	28 kW	24 kW	28 kW
Debit specific ACM la $\Delta T = 30K$ (EN 13203-1)	Cu boiler extern de 80 L: 16,2 L/min Cu boiler extern de 130 L: 20 L/min	11.5 L/min	13.4 L/min
DIMENSIUNI L x Î x A	395 x 700 x 285 mm	395 x 700 x 285 mm	395 x 700 x 285 mm
Greutate netă	29 kg	28,5 kg	30 kg



## O MARCĂ FRANCEZĂ DE PRESTIGIU DE PESTE 340 ANI

De peste 3 secole, De Dietrich își bazează succesul pe exigența sa pentru calitate, fiabilitate și durabilitate. Ca un precursor în domeniul tehnologiilor de încălzire, De Dietrich a urmărit un dublu obiectiv: protejarea planetei și oferirea unui confort optim. Beneficiind de o inovație de vârf, sistemele multi-energie De Dietrich aduc o contribuție semnificativă la reducerea consumului echipamentului dumneavoastră și implicit la reducerea emisiilor de CO<sub>2</sub>. Alegând De Dietrich investiți într-o soluție de încălzire cu calitate optimă și longevitate ridicată.

DE DIETRICH este o marcă a BDR Thermea Group BV, cu sediul în Apeldoorn, Olanda - [www.bdrthermea.com](http://www.bdrthermea.com). Pentru mai multe informații despre produsele DE DIETRICH, vă rugăm să contactați filiala din România a Grupului

### MAGRAV INSTAL SRL

Dambovită, Târgoviste, str Calea Domneasca nr 174  
Tel: 0245/213895, 0245/210267, 0734624678, 0735568729  
E: [gyp\\_instal@yahoo.com](mailto:gyp_instal@yahoo.com)  
Web: [www.cladiri-inteligente.ro](http://www.cladiri-inteligente.ro)