

it	
en	
el	
lt	
hu	
ro	
bg	
sk	
cs	



ALYA WH-A

SYSMGR ALYA 4-6 E WH-A M
SYSMGR ALYA 8-10 E WH-A M
SYSMGR ALYA 12-16 E WH-A M
SYSMGR ALYA 4-6 H WH-A M
SYSMGR ALYA 8-10 H WH-A M
SYSMGR ALYA 12-16 H WH-A M

Indice

1	Ricambi	2
1.1	Generale	2
1.2	Unità interna	3
1.2.1	Mantello	3
1.2.2	Pannello di controllo	5
1.2.3	Componenti	6
1.2.4	Cablaggi elettrici	9
1.2.5	Circuito idraulico	10
1.3	Unità esterna AWHP2R 4 MR / AWHP2R 6 MR	14
1.4	Unità esterna AWHP2R 8 MR/AWHP2R 10 MR	16
1.5	Unità esterna AWHP2R 12 MR/AWHP2R 16 MR	18
1.6	Unità esterna AWHP2R 12 TR/AWHP2R 16 TR	20

1 Ricambi

1.1 Generale

Se i lavori di ispezione o manutenzione rivelano la necessità di sostituire un componente della pompa di calore, utilizzare solo ricambi e attrezzature raccomandati.



Attenzione

Utilizzare esclusivamente ricambi originali.



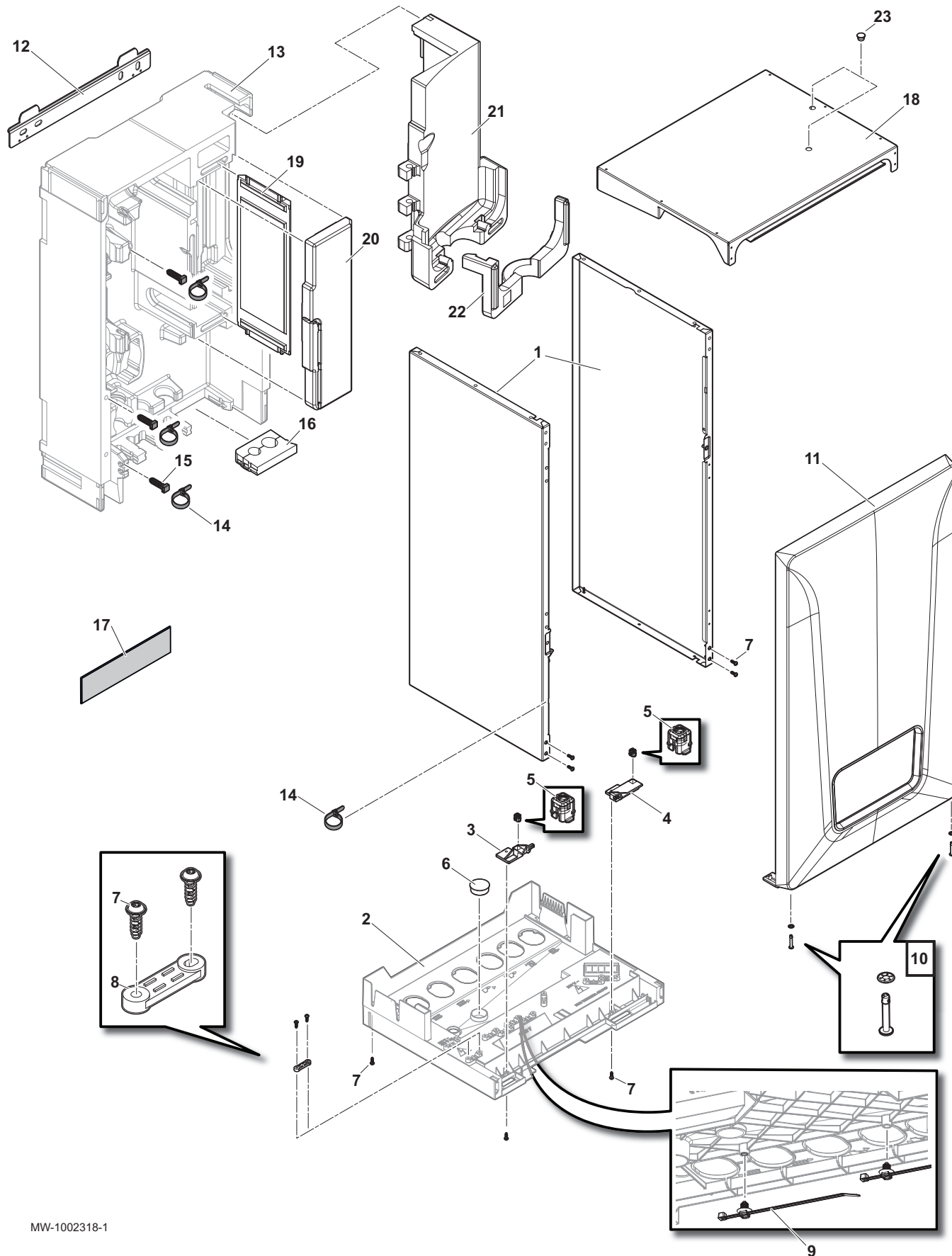
Importante

Per ordinare un pezzo di ricambio, è indispensabile citare il numero di codice indicato nella lista.

1.2 Unità interna

1.2.1 Mantello

Fig.1



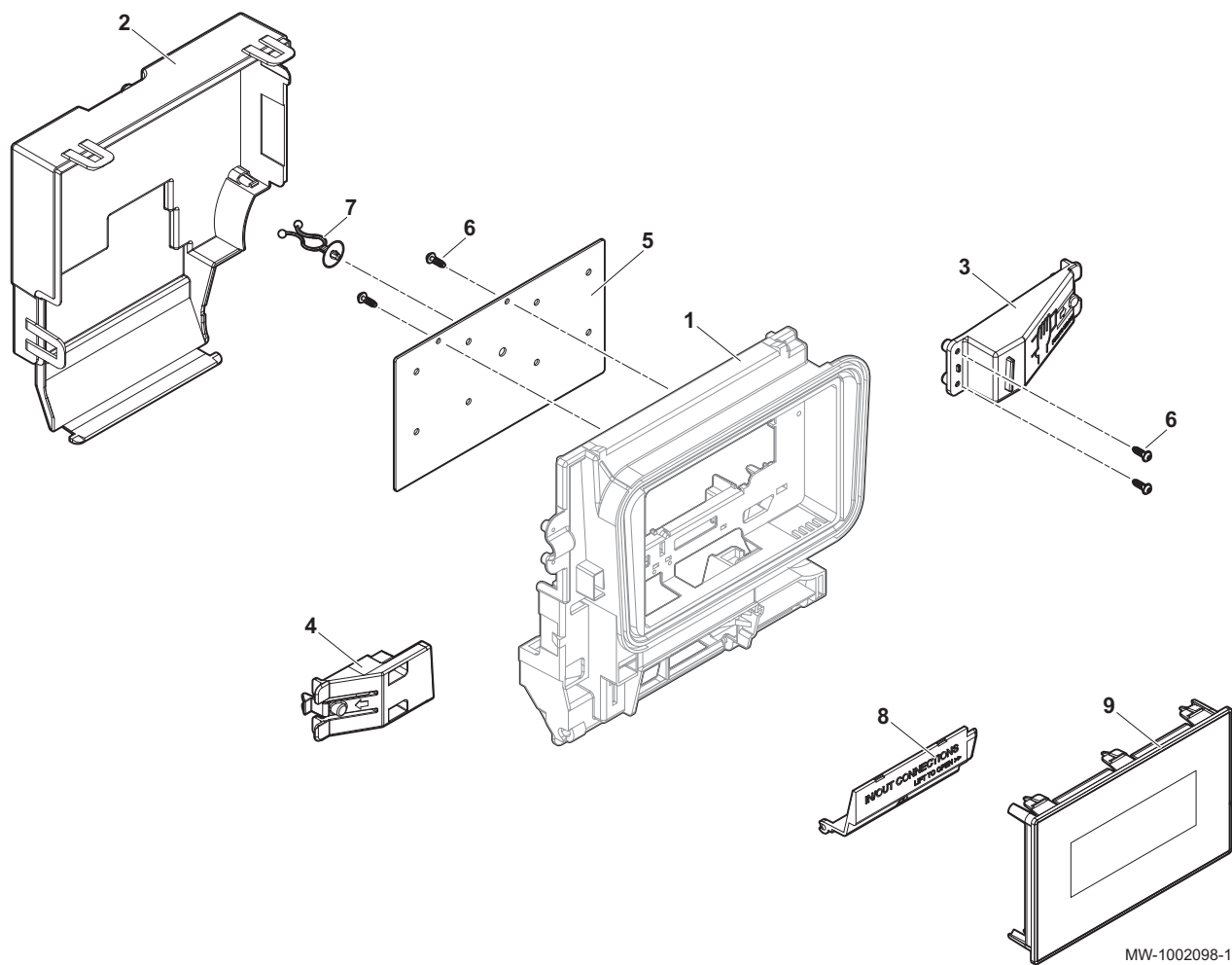
MW-1002318-1

Tab.1

Riferimenti	Riferimento	Descrizioni
1	7803396	Pannello laterale + Viti
2	7774104	Vaschetta di scarico della condensa
3	7787579	Cerniera sinistra della staffa del display
4	7787733	Cerniera destra della staffa del display
5	7787810	Contenitore quarto di giro
6	7788276	Tappo Ø30
7	7788645	Vite EJOT PT WN1451 K35X12
8	7796073	Pressacavo, sezione superiore (x2)
9	7789457	Fascetta
10	7794482	Vite quarto di giro + rondella
11	7791416	Pannello frontale completo
12	300022875	Guida di aggancio
13	7776551	Involucro PPE
14	95320780	Collare regolabile
15	7676726	Staffa di montaggio del collare
16	7776845	Distanziatore per tubi del refrigerante da 1/4" - 1/2"
17	300024593	Logo adesivo Baxi da 200 mm per unità esterna
18	7803394	Pannello superiore + Viti
19	7775386	Isolamento di separazione in PPE
20	7767951	Isolamento scambiatore in PPE (versioni da 4-10 kW)
21	7818485	Isolamento scambiatore in PPE (versioni da 12-16 kW)
22	7818521	Staffa per vaso di espansione (versione da 12-16kW con backup elettrico)
23	7822993	Tappo in plastica bianca

1.2.2 Pannello di controllo

Fig.2



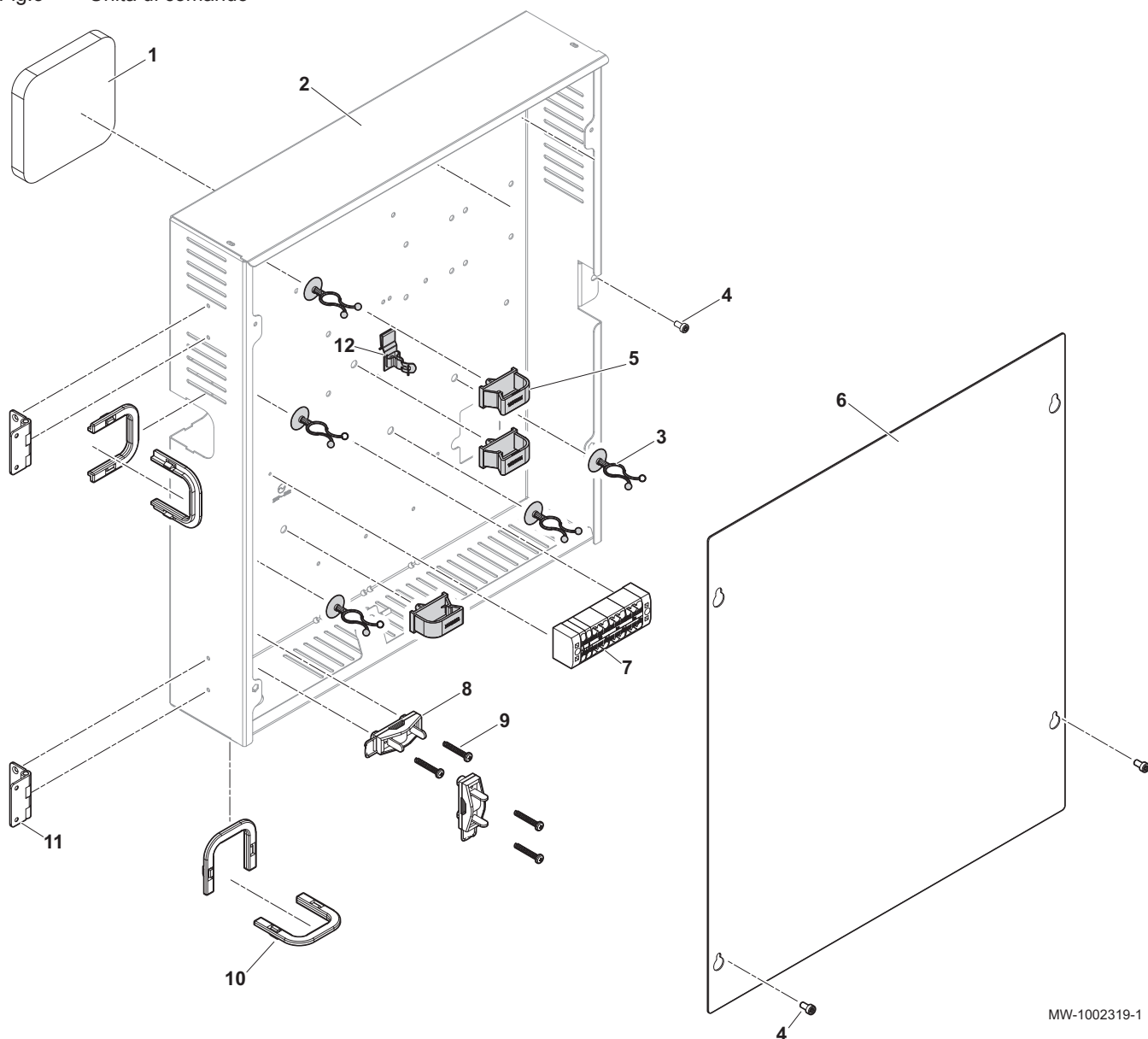
MW-1002098-1

Tab.2

ID	Riferimento	Descrizione
1	7706469	Vista anteriore
2	7695727	Vista posteriore
3	7755399	Braccio di apertura destro
4	7783044	Braccio di apertura sinistro
5	7779511	Piastra di supporto della PCB opzionale
6	7788645	Vite EJOT PT WN1451 K35X12
7	55814	Staffa cavo
8	7698864	Otturatore
9	7804528	Display MK2.2

1.2.3 Componenti

Fig.3 Unità di comando

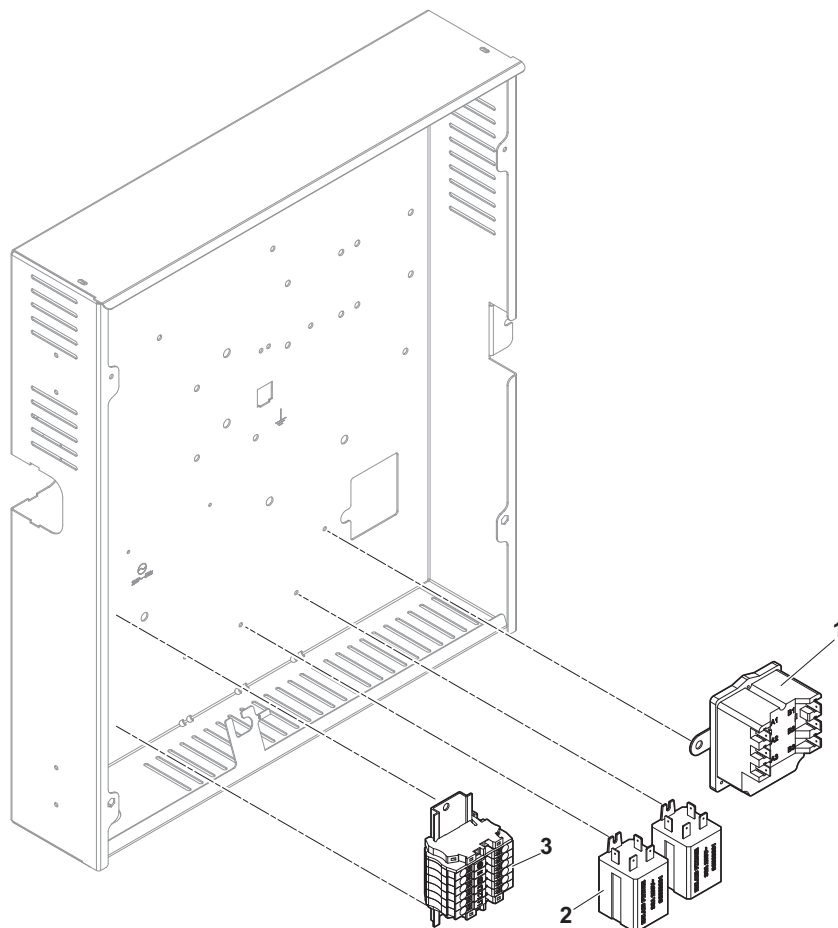


MW-1002319-1

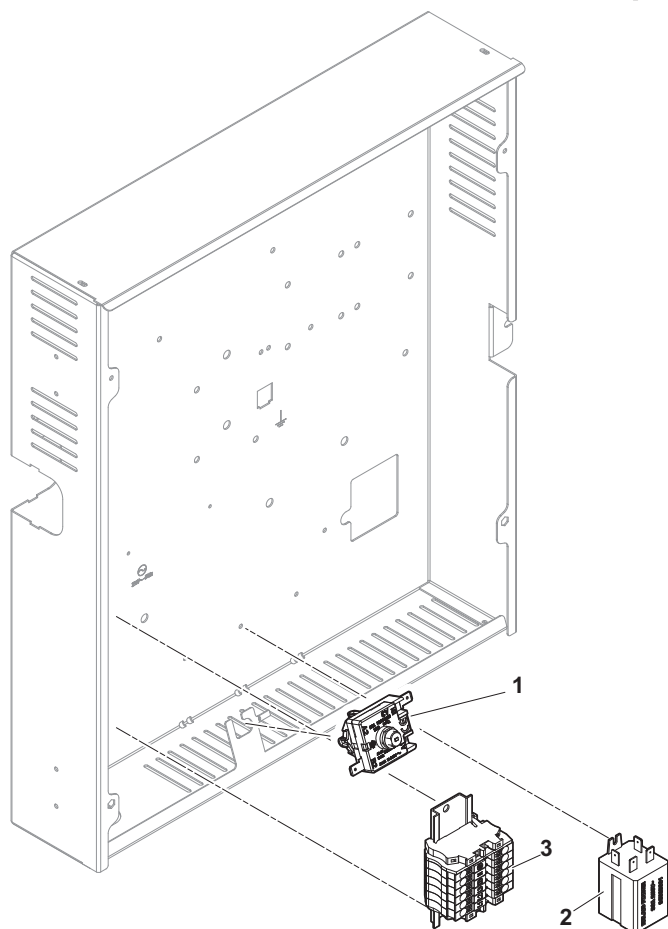
Tab.3

ID	Riferimento	Descrizione
1	7693385	Isolamento posteriore del mantello
2	7789349	Fondo cassa
3	55814	Staffa cavi QUICK-TIES
4	7670154	Vite TORX ISO 14580 M4x8 8,8
5	300024354	Staffa cavo a scatto
6	7780470	Copertura del mantello
7	7766669	Morsettiera di distribuzione PTFIX IDU2WH
8	95320186	Pressacavo
9	95740600	Vite CB Z 3,5 x 25 ZN (gialla)
10	97550151	Protezione dei cavi
11	7642143	Cerniera quadra
12	7805305	Fascetta di messa a terra del cavo bus

Fig.4 Alimentazione dell'elemento riscaldante elettrico



MW-1002320-1

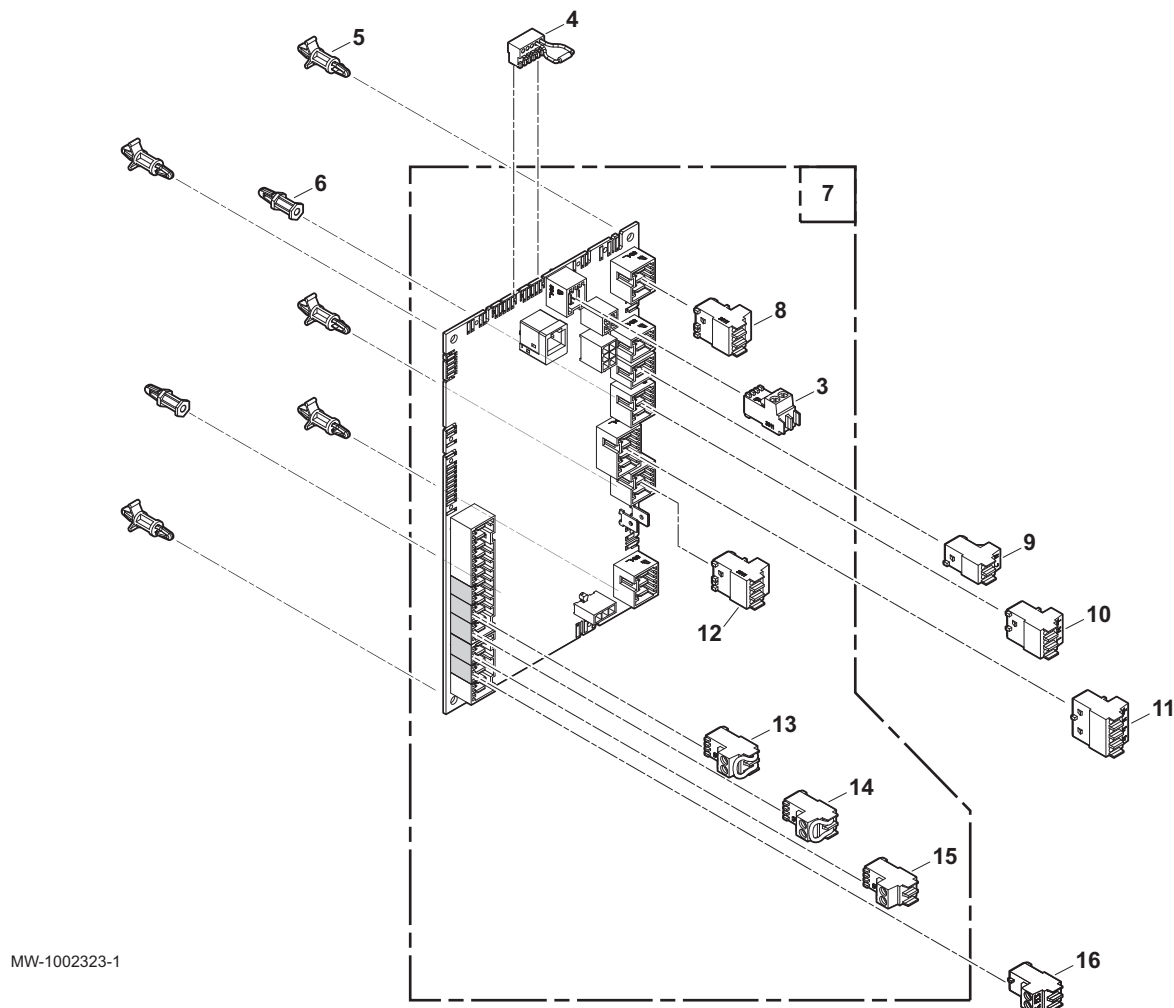


MW-1002321-1

Tab.4

ID	Riferimento	Descrizione
1	200018815 7775250	Termostato di sicurezza COTHERM BSDP 0002 Termostato di sicurezza unipolare
2	96568001	Relè
3	7788948	Morsettiera del preriscaldatore PHOENIX

Fig.5 PCB



Tab.5

Riferimenti	Riferimento	Descrizione
3	200006923	Connettore RAST5 2 perni OT 3611 02 F68 K02
4	7214943	Connettore L-BUS a fine catena
5	7763661	Distanziatore PCB
6	300020013	Staffa PCB a scatto
7	7818491	PCB EHC-09
8	7682484	Connettore BUS S2-S3
9	7680712	Connettore a 2 pin del riscaldatore aggiuntivo
10	7680714	Connettore a 3 punti del riscaldatore aggiuntivo
11	300009079	Connettore a 4 punti per valvola tre vie
12	7674749	Connettore a 3 pin (bianco)
13	200009965	Connettore a 2 pin BL (arancione)
14	7632095	Connettore BUS a 2 pin (verde)
15	7632096	Connettore a 2 pin (bianco)
16	300008957	Connettore a 2 pin per sonda ACS

1.2.4 Cablaggi elettrici

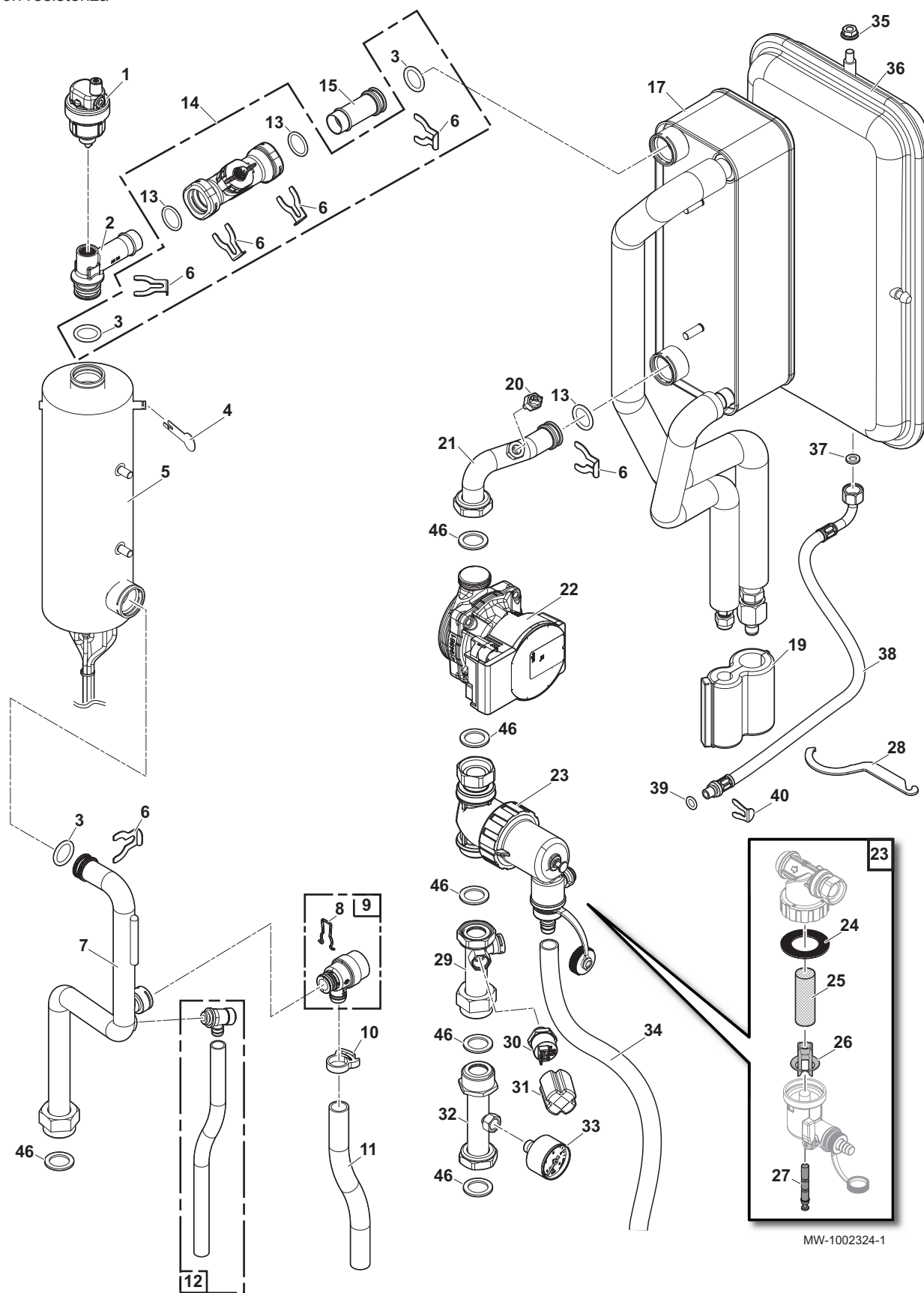
Fig.6

Tab.6

ID	Riferimento	Descrizione
1	7818522	Cablaggio BUS verso l'unità esterna
2	7768825	Cablaggio (EHC-09 - Morsettiera di distribuzione)
3	7768826	Cablaggio alimentazione elettrica principale
4	7818523	Cablaggio sensore
5	7768831	Cablaggio L-BUS L990 mm
6	7778180	Filo di messa a terra L590 mm
7	7768821	Cablaggio alimentazione elettrica pompa
8	7778181	Filo di messa a terra L400mm
9	7788247	Cablaggio (EHC-09 - Relè + termostato + morsettiera) (modelli con elemento riscaldante elettrico)
10	7301167	Ponte plug-in (modelli con elemento riscaldante elettrico)
11	95362450	Sensore di temperatura esterna AF60

1.2.5 Circuito idraulico

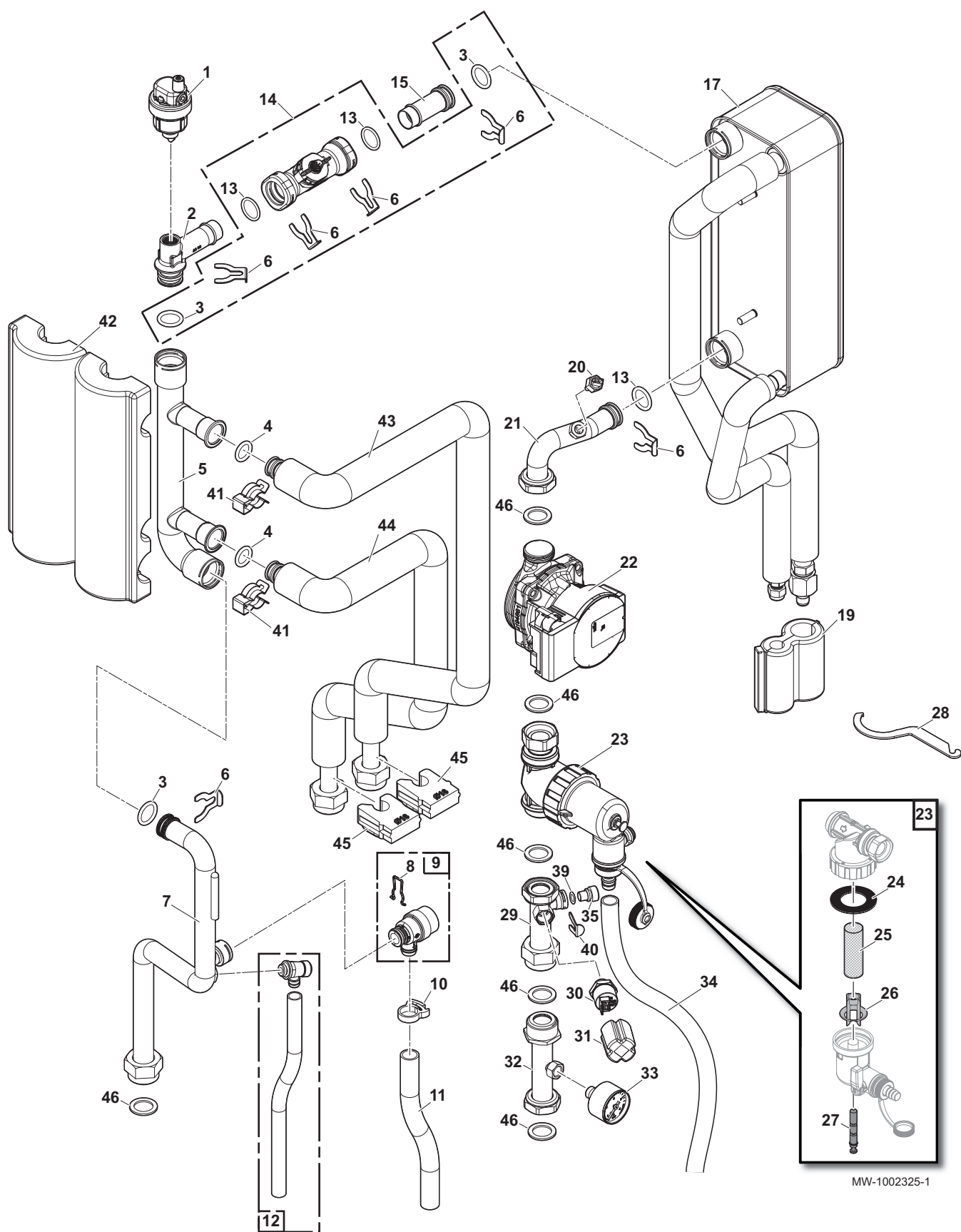
Fig.7 Con resistenza



Tab.7

ID	Riferimento	Descrizione
1	7606593	Sfiatatoio automatico
2	7775857	Tubo (flussometro/resistenza)
3	95023311	O-ring 21 x 3,5
4	300023286	Fascetta di fissaggio per il bulbo
5	7776632 7790332	Resistenza elettrica 3-6 kW Resistenza elettrica 1,5 kW
6	300023113	Perno Ø20
7	7766793	Tubo di uscita dell'elemento riscaldante
8	116552	Fascetta Ø20
9	200022010	Valvola di sicurezza
10	300025444	Ferma tubo
11	300003563	Flessibile in PVC trasparente Ø20 x 16
12	0295174	Rubinetto di scarico 1/4"
13	7775597	O-ring 21,89 x 2,62
14	7822975	Flussometro Ø20 M12
15	7818492	Tubo uscita scambiatore
17	7818493 7818494 7818495	Scambiatore a piastre (per versioni da 4-6 kW) Scambiatore a piastre (per versioni da 8-10 kW) Scambiatore a piastre (per versioni da 12-16 kW)
19	7751888	Isolamento per uscite del refrigerante da 1/4" - 1/2"
20	7609871	Sonda temperatura PT1000
21	7818496	Tubo di ritorno scambiatore
22	7775781 7696821	Pompa PARA 15-130/7-50/IPWM1-9 (per versioni da 4-6-8-10 kW) Pompa PARA DN 15/8-75/IPWM1-9 (per versioni da 12-16 kW)
23	7773675	Filtro magnetico
24	7715766	Guarnizione
25	7715767	Filtro
26	7715768	Inserto in plastica
27	7715769	Magnete + O-ring
28	7706481	Chiave di manutenzione per il filtro
29	7766483	Tubo per sensore di pressione
30	7709960	Manometro a vite ELTEK
31	7700519	Cappuccio di protezione per manometro
32	7687503	Tubo per manometro assiale
33	95365106	Manometro assiale Ø40 3 bar
34	7789793	Flessibile in PVC trasparente Ø19 x 15 L600 mm
35	95890434	Dado esagonale flangiato ad intagli M8
36	S62753	Vaso d'espansione 8 litri
37	95013058	Guarnizione verde 14 x 2
38	300025392	Flessibile, Ø8 L450 mm
39	95023308	O-ring 9,19 x 2,62
40	300024235	Perno Ø10
46	95013062	Guarnizione verde 30 x 21 x 2

Con caldaia ausiliaria



MW-1002325-1

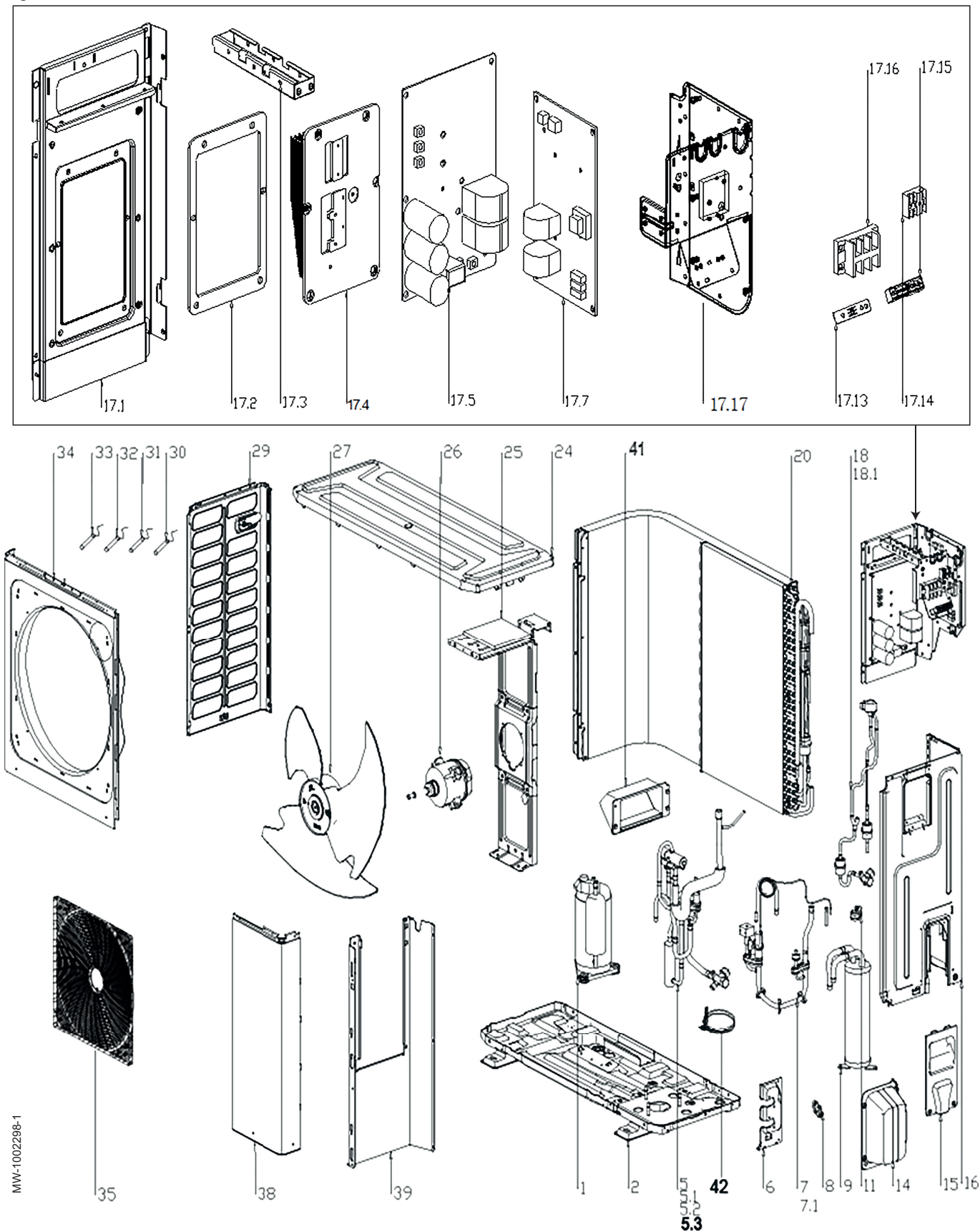
Tab.8

ID	Riferimento	Descrizione
1	7606593	Sfiatatoio automatico
2	7775857	Tubo (flussometro/resistenza)
3	95023311	O-ring 21 x 3,5
4	7783082	O-ring 17,04 x 3,53

ID	Riferimento	Descrizione
5	7776015	Collettore Ø28
6	300023113	Perno Ø20
7	7766793	Tubo di uscita dell'elemento riscaldante
8	116552	Fascetta Ø20
9	200022010	Valvola di sicurezza
10	300025444	Ferma tubo
11	7777646	Flessibile in PVC trasparente Ø20 x 16
12	0295174	Rubinetto di scarico 1/4"
13	7775597	O-ring 21,89 x 2,62
14	7822975	Flussometro
15	7818492	Tubo uscita scambiatore
17	7818493 7818494 7818495	Scambiatore a piastre (per versioni da 4-6 kW) Scambiatore a piastre (per versioni da 8-10 kW) Scambiatore a piastre (per versioni da 12-16 kW)
19	7751888	Isolamento per uscite del refrigerante da 1/4" - 1/2"
20	7609871	Sonda temperatura PT1000
21	7818496	Tubo di ritorno scambiatore
22	7775781 7696821	Pompa PARA 15-130/7-50/IPWM1-9 (per versioni da 4-6-8-10 kW) Pompa PARA DN 15/8-75/IPWM1-9 (per versioni da 12-16 kW)
23	7773675	Filtro magnetico
24	7715766	Guarnizione
25	7715767	Filtro
26	7715768	Inserto in plastica
27	7715769	Magnete + O-ring
28	7706481	Chiave di manutenzione per il filtro
29	7766483	Tubo per sensore di pressione
30	7709960	Manometro a vite ELTEK
31	7700519	Cappuccio di protezione per manometro
32	7687503	Tubo per manometro assiale
33	95365106	Manometro assiale Ø40 3 bar
34	7789793	Flessibile in PVC trasparente Ø19 x 15 L600 mm
39	95023308	O-ring 9,19 x 2,62
40	300024235	Perno Ø10
41	96350203	Fascetta rapida Ø 25
42	7777353	Isolamento collettore
43	7766392	Tubo di mandata del collettore
44	7766606	Tubo di ritorno del collettore
45	7777499	Distanziatore tubo Ø18
46	95013062	Guarnizione verde 30 x 21 x 2

1.3 Unità esterna AWHP2R 4 MR / AWHP2R 6 MR

Fig.8



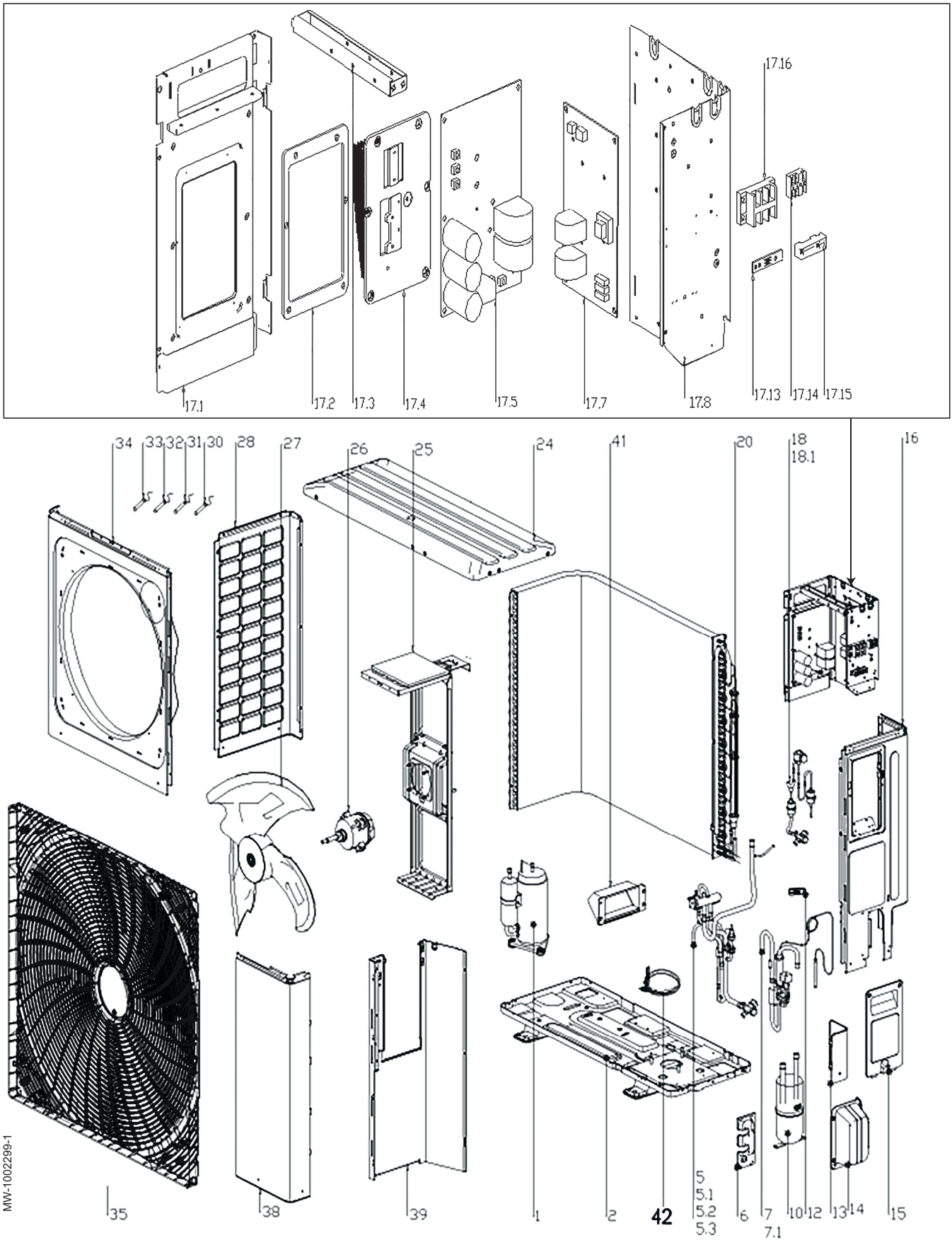
MW-1002298-1

Tab.9 AWHP2R 4 MR / AWHP2R 6 MR

ID	Riferimento	Descrizione
1	7803752	Compressore
2	7803753	Pannello base
5	7803755	Circuito valvola 4 vie (completo)
5,1	7803758	Kit valvola a 4 vie
5,2	7803759	Sensore di pressione
5,3	7804285	Regolatore di pressione
6	7804286	Piastra della valvola di isolamento
7	7804288	Kit tubo di ritorno
7,1	7804289	Pressostato
8	7804290	Staffa
9	7804292	Collettore riserva di carica
11	7804293	Fermaglio in gomma
14	7804294	Pannello
15	7804295	Impugnatura
16	7804296	Pannello laterale destro
17,1	7808871	Pannello di supporto radiatore
17,2	7804300	Guarnizione
17,3	7808872	Rinforzo
17,4	7808873	Dissipatore
17,5	7804301	PCB modulo
17,7	7804304	PCB principale
17,13	7804307	Base pressacavo
17,14	7804308	Morsettiera dei collegamenti 3P
17,15	7804309	Dispositivo scaricatore di trazione
17,16	7804310	Morsettiera
17,17	7804305	Supporto PCB (completo)
18	7804311	Circuito della valvola di espansione (completo)
18,1	7804312	Kit valvola di espansione elettronica
20	7804313	Batteria ad alette
24	7804316	Pannello superiore
25	7804318	Staffa motore
26	7804319	Motore
27	7804320	Rotore
29	7804321	Pannello laterale sinistro
30	7805345	Sensore di temperatura esterna T4
31	7804323	Sensore del compressore Tp
32	7804325	Sensore ingresso batteria Th
33	7804326	Sensore di temperatura T3
34	7814003	Pannello anteriore della griglia
35	7813962	Griglia ventilatore
38	7814783	Pannello anteriore destro
39	7813964	Pannello intermedio
41	7813993	Chiusura ermetica
42	7808797	Preriscaldatore elettrico

1.4 Unità esterna AWHP2R 8 MR/AWHP2R 10 MR

Fig.9

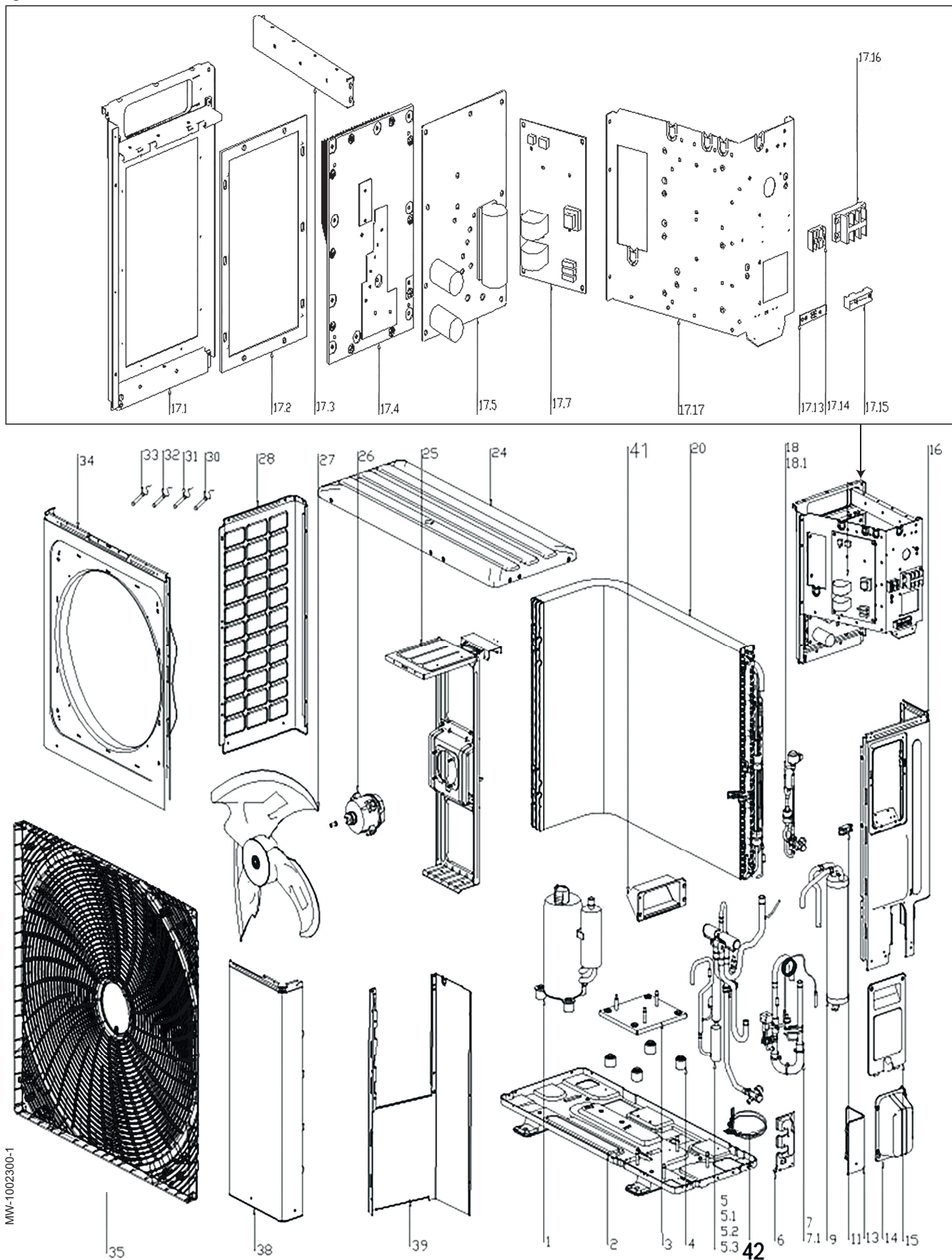


Tab.10 AWHP2R 8 MR / AWHP2R 10 MR

ID	Riferimento	Descrizione
1	7804617	Compressore
2	7804619	Pannello base
5	7804620	Circuito valvola 4 vie (completo)
5,1	7803758	Kit valvola a 4 vie
5,2	7803759	Sensore di pressione
5,3	7804285	Regolatore di pressione
6	7804286	Piastra della valvola di isolamento
7	7804621	Kit tubo di ritorno
7,1	7804289	Pressostato
10	7804622	Serbatoio di stoccaggio
12	7804624	Fascetta
13	7804636	Pannello inferiore destro
14	7804294	Pannello
15	7804637	Impugnatura
16	7804638	Pannello laterale destro
17,1	7808871	Pannello di supporto radiatore
17,2	7804300	Guarnizione
17,3	7808872	Rinforzo
17,4	7808873	Dissipatore
17,5	7804788	PCB modulo
17,7	7804304	PCB principale
17,8	7804790	Supporto PCB (completo)
17,13	7804307	Base pressacavo
17,14	7804308	Morsettiera dei collegamenti 3P
17,15	7804309	Dispositivo scaricatore di trazione
17,16	7804310	Morsettiera
18	7804791	Circuito della valvola di espansione (completo)
18,1	7804792	Kit valvola di espansione elettronica
20	7804793	Batteria ad alette
24	7804795	Pannello superiore
25	7804796	Staffa motore
26	7804797	Motore
27	7804798	Rotore
28	7804799	Pannello laterale sinistro
30	7805345	Sensore di temperatura esterna T4
31	7804323	Sensore del compressore Tp
32	7804325	Sensore ingresso batteria Th
33	7804326	Sensore di temperatura T3
34	7804800	Supporto pannello frontale
35	7808767	Griglia ventilatore
38	7804805	Pannello anteriore destro
39	7808781	Pannello intermedio
41	7813993	Chiusura ermetica
42	7808797	Preriscaldatore elettrico

1.5 Unità esterna AWHP2R 12 MR/AWHP2R 16 MR

Fig.10



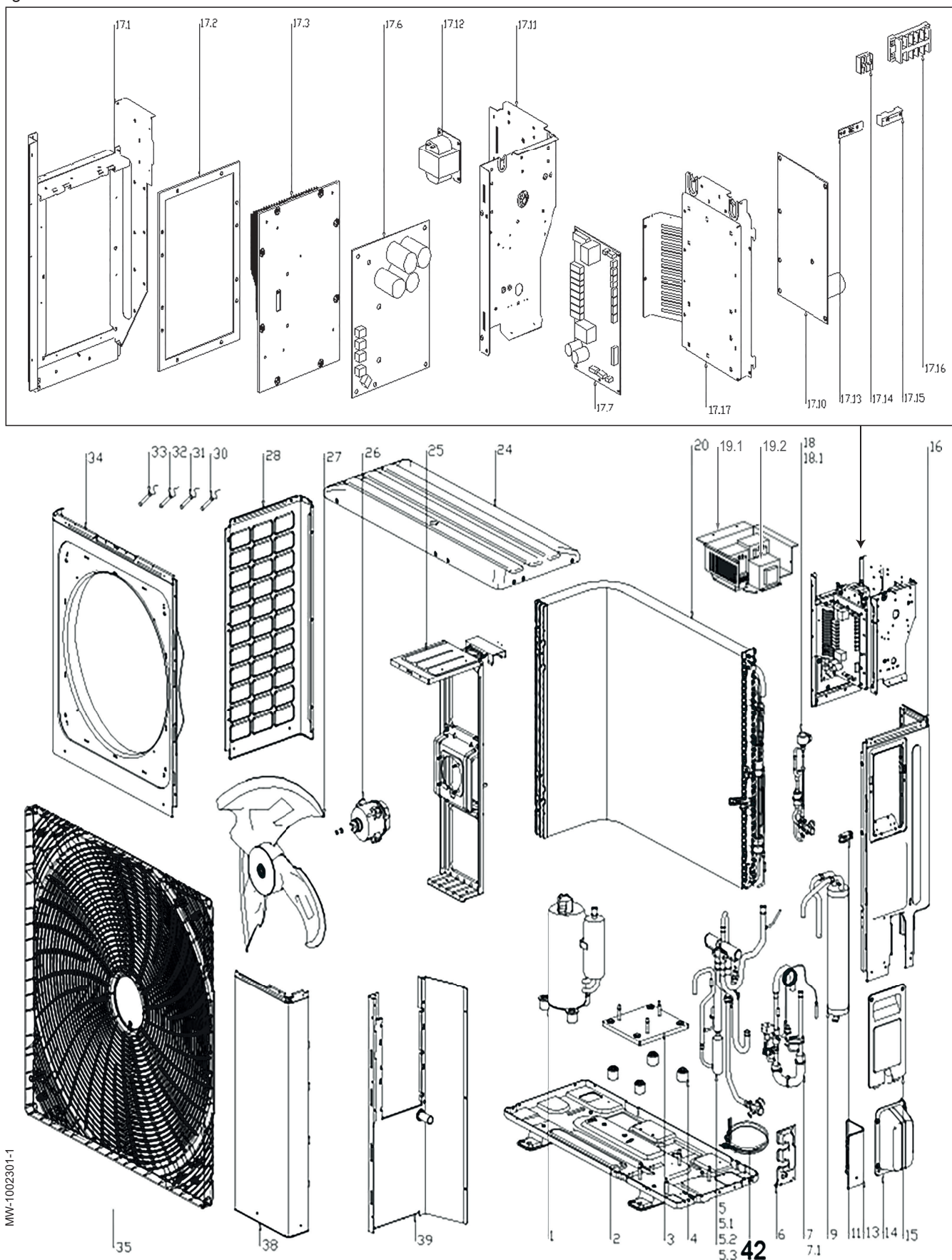
MM-1002300-1

Tab.11 AWHP2R 12 MR / AWHP2R 16 MR

ID	Riferimento	Descrizione
1	7805098	Compressore
2	7805127	Pannello base
3	7805128	Staffa compressore
4	7805129	Piedino antivibrazioni
5	7805131	Circuito valvola 4 vie (completo)
5,1	7805133	Kit valvola a 4 vie
5,2	7803759	Sensore di pressione
5,3	7805135	Regolatore di pressione
6	7804286	Piastra della valvola di isolamento
7	7805136	Kit tubo di ritorno
7,1	7804289	Pressostato
9	7805138	Serbatoio di stoccaggio
11	7804293	Fermaglio in gomma
13	7804636	Pannello inferiore destro
14	7804294	Pannello
15	7804637	Impugnatura
16	7804638	Pannello laterale destro
17,1	7809606	Pannello di supporto radiatore
17,2	7805144	Guarnizione
17,3	7808872	Rinforzo
17,4	7809628	Dissipatore
17,5	7805146	PCB modulo
17,7	7805147	PCB principale
17,13	7804307	Base pressacavo
17,14	7804308	Morsettiera dei collegamenti 3P
17,15	7805149	Dispositivo scaricatore di trazione
17,16	7804310	Morsettiera
17,17	7805148	Supporto PCB (completo)
18	7805150	Circuito della valvola di espansione (completo)
18,1	7805151	Kit valvola di espansione (completo)
20	7805152	Batteria ad alette
24	7804795	Pannello superiore
25	7805153	Staffa motore
26	7804797	Motore
27	7804798	Rotore
28	7804799	Pannello laterale sinistro
30	7805345	Sensore di temperatura esterna T4
31	7804323	Sensore del compressore Tp
32	7804325	Sensore ingresso batteria Th
33	7804326	Sensore di temperatura T3
34	7804800	Supporto pannello frontale
35	7808767	Griglia ventilatore
38	7804805	Pannello anteriore destro
39	7809593	Pannello intermedio
41	7813993	Chiusura ermetica
42	7809594	Preriscaldatore elettrico

1.6 Unità esterna AWHP2R 12 TR/AWHP2R 16 TR

Fig.11



Tab.12 AWHP2R 12 TR / AWHP2R 16 TR

ID	Riferimento	Descrizione
1	7805098	Compressore
2	7805127	Pannello base
3	7805128	Staffa compressore
4	7805129	Piedino antivibrazioni
5	7805131	Circuito valvola 4 vie (completo)
5,1	7805133	Kit valvola a 4 vie
5,2	7803759	Sensore di pressione
5,3	7805135	Regolatore di pressione
6	7804286	Piastra della valvola di isolamento
7	7805136	Kit tubo di ritorno
7,1	7804289	Pressostato
9	7805138	Serbatoio di stoccaggio
11	7804293	Fermaglio in gomma
13	7804636	Pannello inferiore destro
14	7804294	Pannello
15	7804637	Impugnatura
16	7804638	Pannello laterale destro
17,1	7809675	Pannello di supporto radiatore
17,2	7805335	Guarnizione
17,3	7805336	Dissipatore
17,6	7805337	PCB modulo
17,7	7805338	PCB principale
17,10	7805340	PCB filtro anti-interferenze
17,11	7805341	Piastra di montaggio della morsettiera di collegamento
17,12	7805342	Valvola
17,13	7804307	Base pressacavo
17,14	7804308	Morsettiera dei collegamenti 3P
17,15	7805149	Dispositivo scaricatore di trazione
17,16	7805343	Morsettiera
17,17	7809674	Staffa PCB
18	7805150	Circuito della valvola di espansione (completo)
18,1	7805151	Kit valvola di espansione (completo)
19,1	7809679	Piastra del pannello valvole
19,2	7809680	Valvola
20	7805152	Batteria ad alette
24	7804795	Pannello superiore
25	7805153	Staffa motore
26	7804797	Motore
27	7804798	Rotore
28	7804799	Pannello laterale sinistro
30	7805345	Sensore di temperatura esterna T4
31	7804323	Sensore del compressore Tp
32	7804325	Sensore ingresso batteria Th
33	7804326	Sensore di temperatura T3
34	7804800	Supporto pannello frontale
35	7808767	Griglia ventilatore
38	7804805	Pannello anteriore destro
39	7809672	Pannello intermedio
42	7809594	Preriscaldatore elettrico

Contents

1 Spare parts	22
1.1 General	22
1.2 Indoor unit	23
1.2.1 Casing	23
1.2.2 Control panel	25
1.2.3 Components	26
1.2.4 Electrical wire harnesses	29
1.2.5 Hydraulic circuit	30
1.3 Outdoor unit AWHP2R 4 MR / AWHP2R 6 MR	34
1.4 Outdoor unit AWHP2R 8 MR/AWHP2R 10 MR	36
1.5 Outdoor unit AWHP2R 12 MR/AWHP2R 16 MR	38
1.6 Outdoor unit AWHP2R 12 TR/AWHP2R 16 TR	40

1 Spare parts

1.1 General

If inspection or maintenance work reveals the need to replace a heat pump component, use only recommended spare parts and equipment.



Caution

Only genuine spare parts may be used.



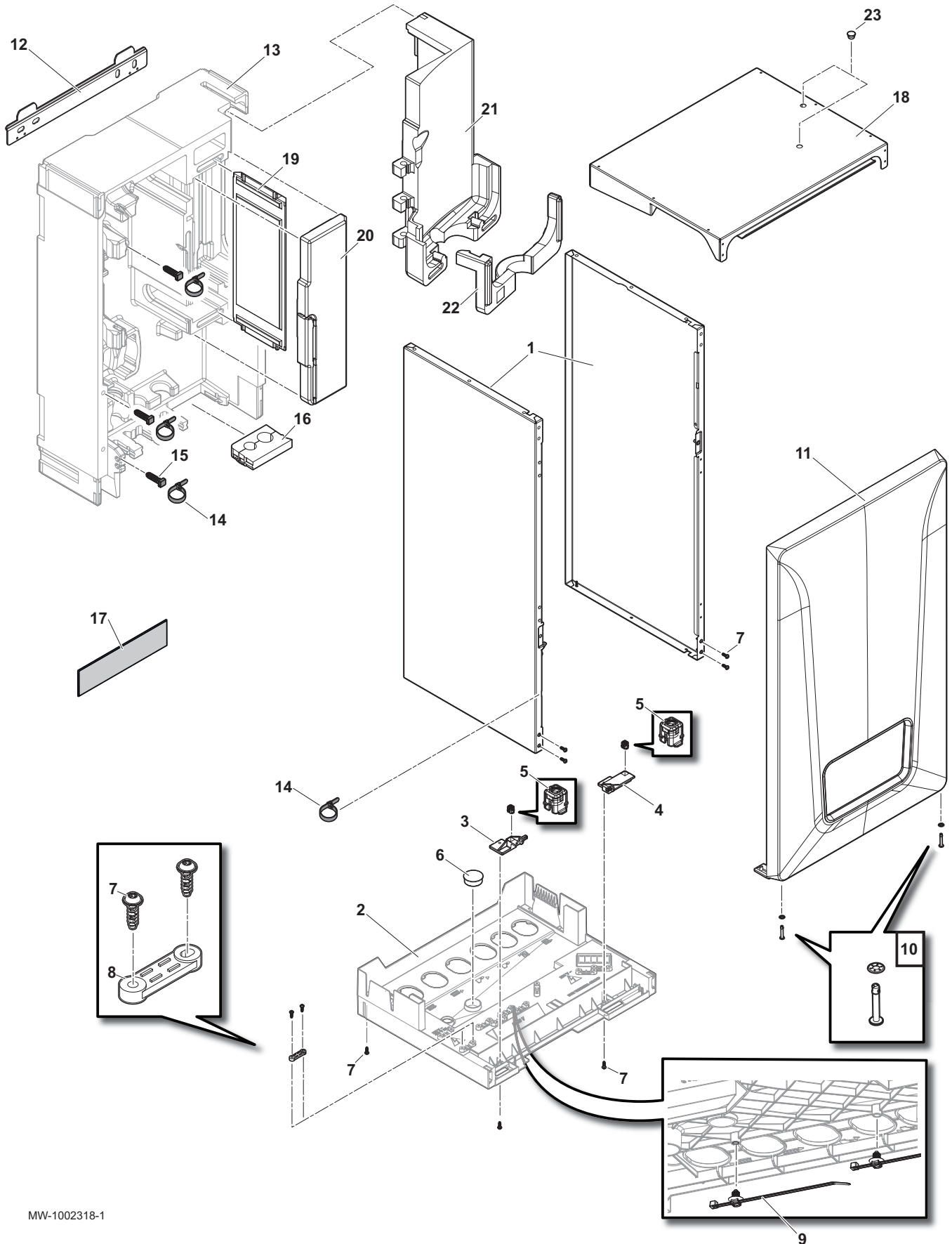
Important

To order a spare part, give the reference number shown on the list.

1.2 Indoor unit

1.2.1 Casing

Fig.12



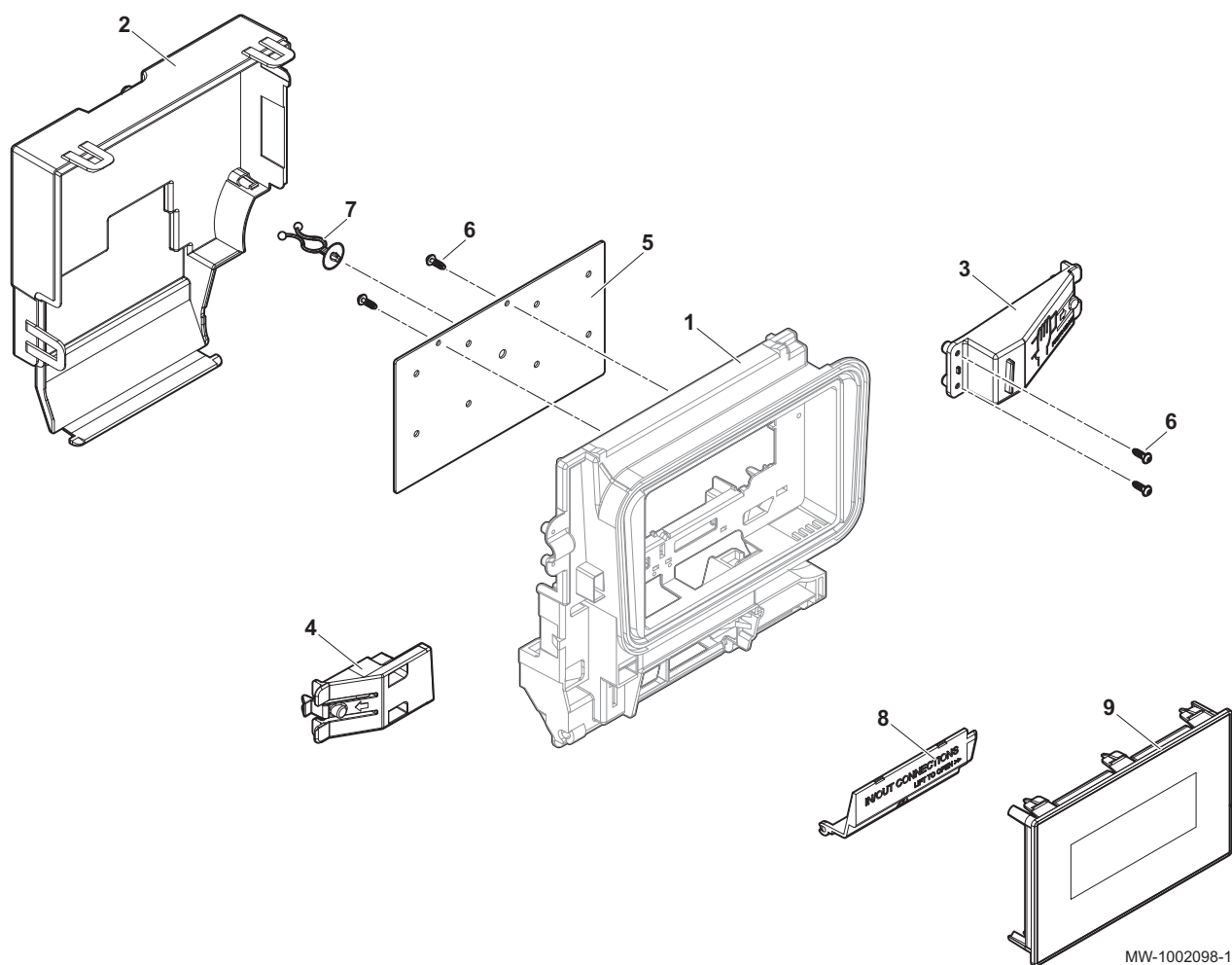
MW-1002318-1

Tab.13

Markers	Reference	Descriptions
1	7803396	Side panel + Screws
2	7774104	Condensate drain pan
3	7787579	Display bracket left-hand hinge
4	7787733	Display bracket right-hand hinge
5	7787810	Quarter-turn container
6	7788276	Plug Ø30
7	7788645	EJOT PT WN1451 K35X12 screw
8	7796073	Upper section traction arrester device (x2)
9	7789457	Cable tie
10	7794482	Quarter-turn screw + washer
11	7791416	Complete front panel
12	300022875	Hanging rail
13	7776551	PPE shell
14	95320780	Adjustable collar
15	7676726	Collar mounting bracket
16	7776845	Spacer for 1/4" 1/2" refrigerant tube
17	300024593	200 mm Baxi sticker logo for outdoor unit
18	7803394	Top panel + Screws
19	7775386	PPE separating insulation
20	7767951	PPE exchanger insulation (4-10 kW versions)
21	7818485	PPE exchanger insulation (12-16 kW versions)
22	7818521	Expansion vessel bracket (12-16kW version with electrical backup)
23	7822993	White plastic plug

1.2.2 Control panel

Fig.13

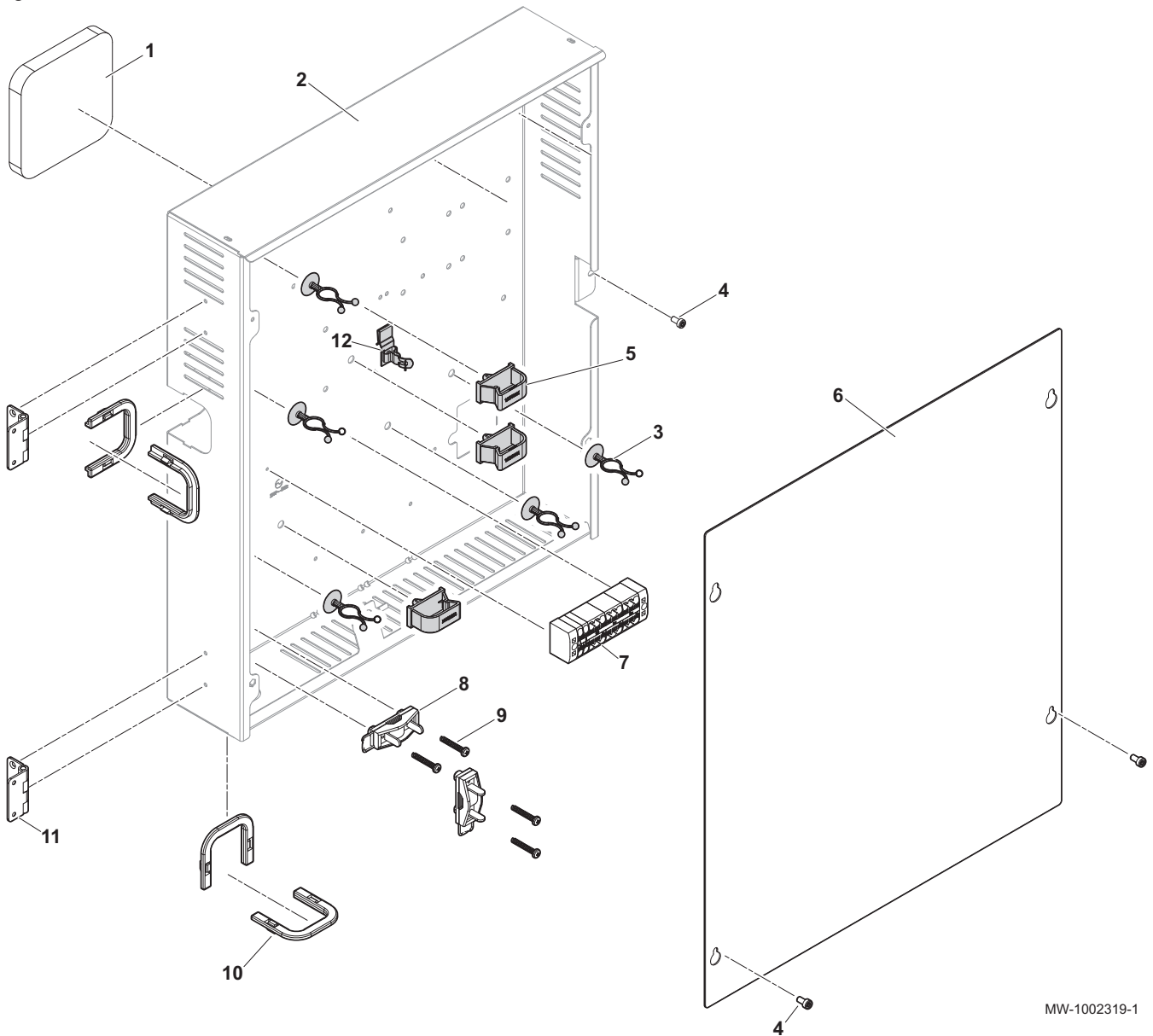


Tab.14

Marker	Reference	Description
1	7706469	Front view
2	7695727	Rear view
3	7755399	Right-hand opening arm
4	7783044	Left-hand opening arm
5	7779511	Optional PCB support plate
6	7788645	EJOT PT WN1451 K35X12 screw
7	55814	Cable bracket
8	7698864	Blanking plate
9	7804528	MK2.2 display

1.2.3 Components

Fig.14 Control unit

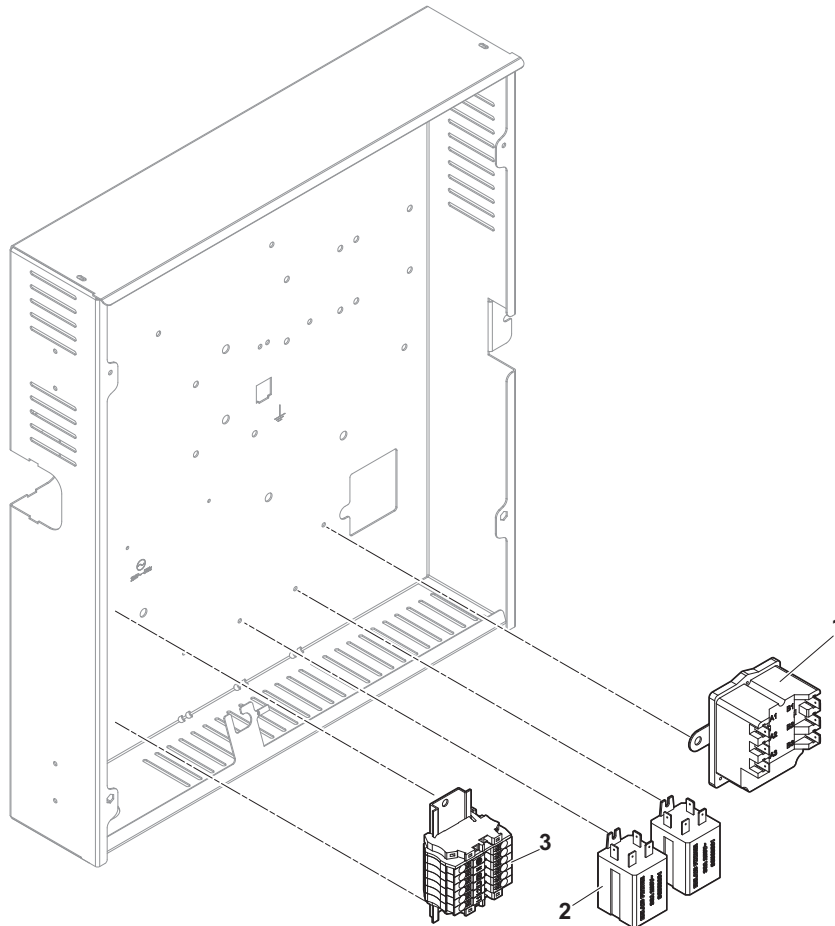


MW-1002319-1

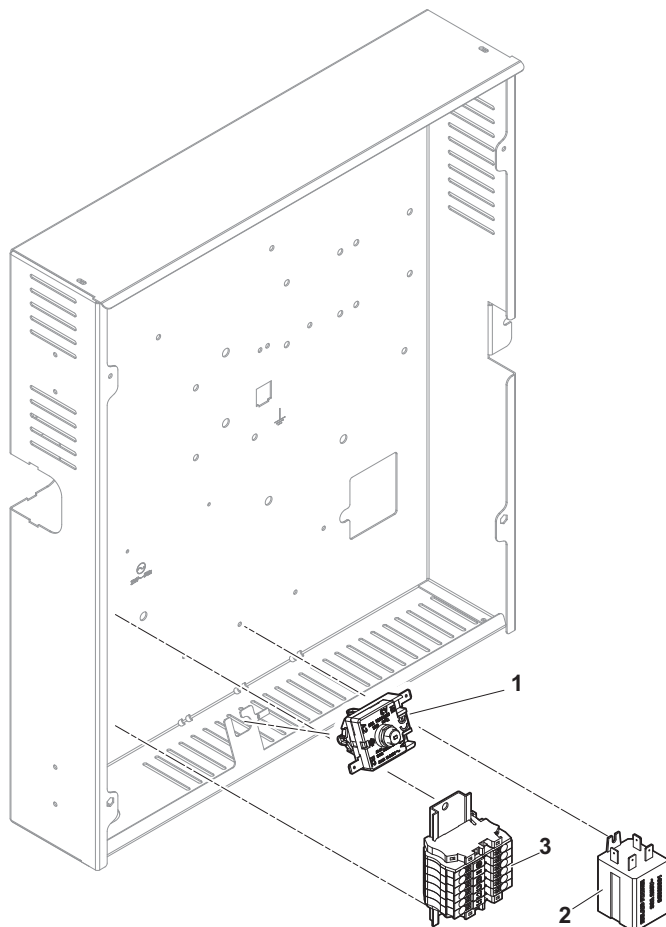
Tab.15

Marker	Reference	Description
1	7693385	Casing rear insulation
2	7789349	Casing bottom
3	55814	QUICK-TIES cable bracket
4	7670154	TORX ISO 14580 M4x8 8.8 screw
5	300024354	Clip-on cable bracket
6	7780470	Casing cover
7	7766669	PTFIX IDU2WH distribution terminal block
8	95320186	Traction arrester device
9	95740600	CB Z 3.5 x 25 ZN screw (yellow)
10	97550151	Cable protection
11	7642143	Square hinge
12	7805305	Bus cable earthing clip

Fig.15 Power supply for the electric heating element



MW-1002320-1

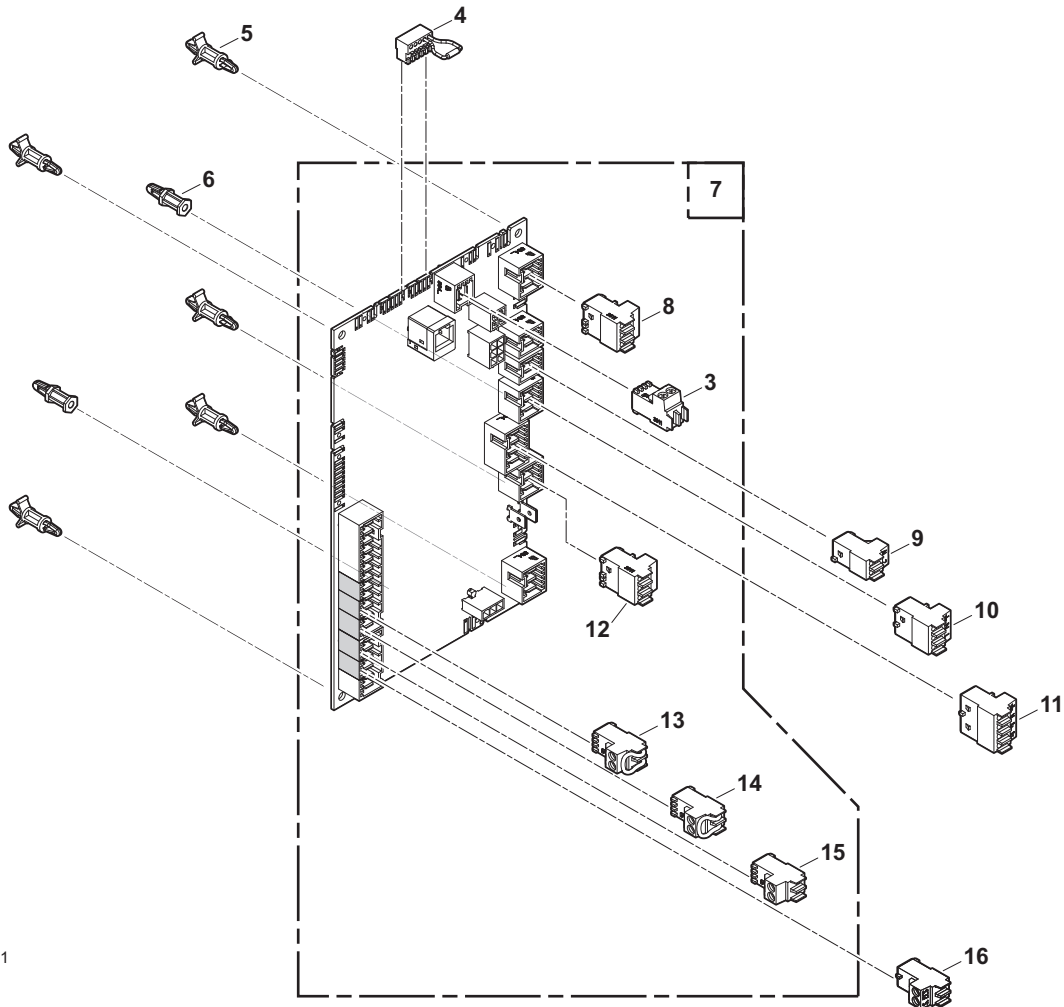


MW-1002321-1

Tab.16

Marker	Reference	Description
1	200018815 7775250	COTHERM BSDP 0002 safety thermostat Unipolar safety thermostat
2	96568001	Relays
3	7788948	PHOENIX preheater terminal block

Fig.16 PCBs



MW-1002323-1

Tab.17

Markers	Reference	Description
3	200006923	Connector RAST5 2-pin OT 3611 02 F68 K02
4	7214943	Chain end L-BUS connector
5	7763661	PCB spacer
6	300020013	Clip-on PCB bracket
7	7818491	EHC-09 PCB
8	7682484	BUS S2-S3 connector
9	7680712	Backup heater 2-pin connector
10	7680714	Backup heater 3-point connector
11	300009079	Three-way valve 4-point connector
12	7674749	3-pin connector (white)
13	200009965	2-pin BL connector (orange)
14	7632095	2-pin BUS connector (green)
15	7632096	2-pin connector (white)
16	300008957	DHW sensor 2-pin connector

1.2.4 Electrical wire harnesses

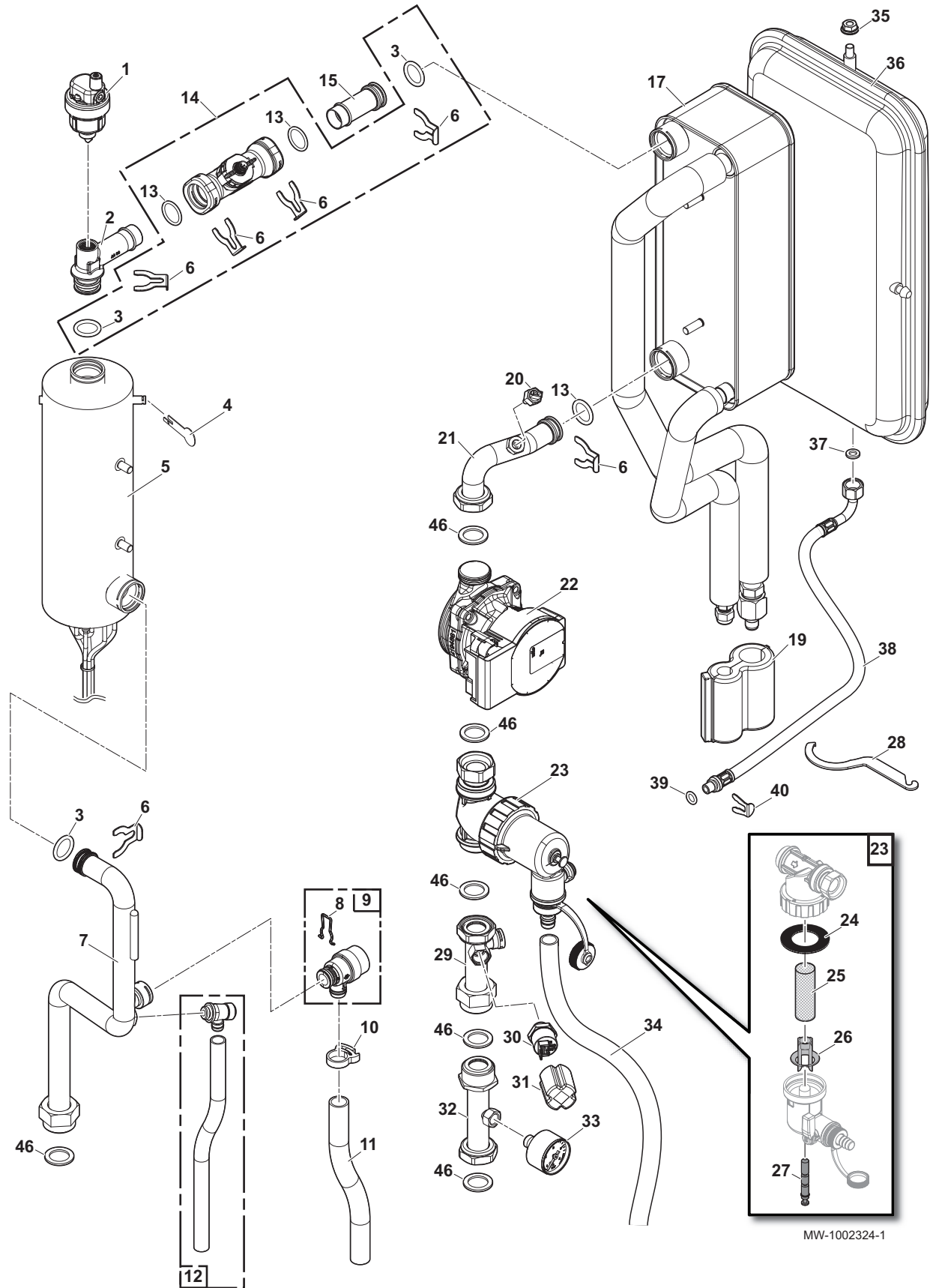
Fig.17

Tab.18

Marker	Reference	Description
1	7818522	BUS wire harness to the outdoor unit
2	7768825	Wire harness (EHC-09 - Distribution terminal block)
3	7768826	Main power supply wire harness
4	7818523	Sensor wire harness
5	7768831	L-BUS L990 mm wire harness
6	7778180	L590 mm earth wire
7	7768821	Pump power supply wire harness
8	7778181	L400mm earth wire
9	7788247	Wire harness (EHC-09 - Relay + thermostat + terminal block) (models with electric heating element)
10	7301167	Plug-in bridge (models with electric heating element)
11	95362450	AF60 outdoor temperature sensor

1.2.5 Hydraulic circuit

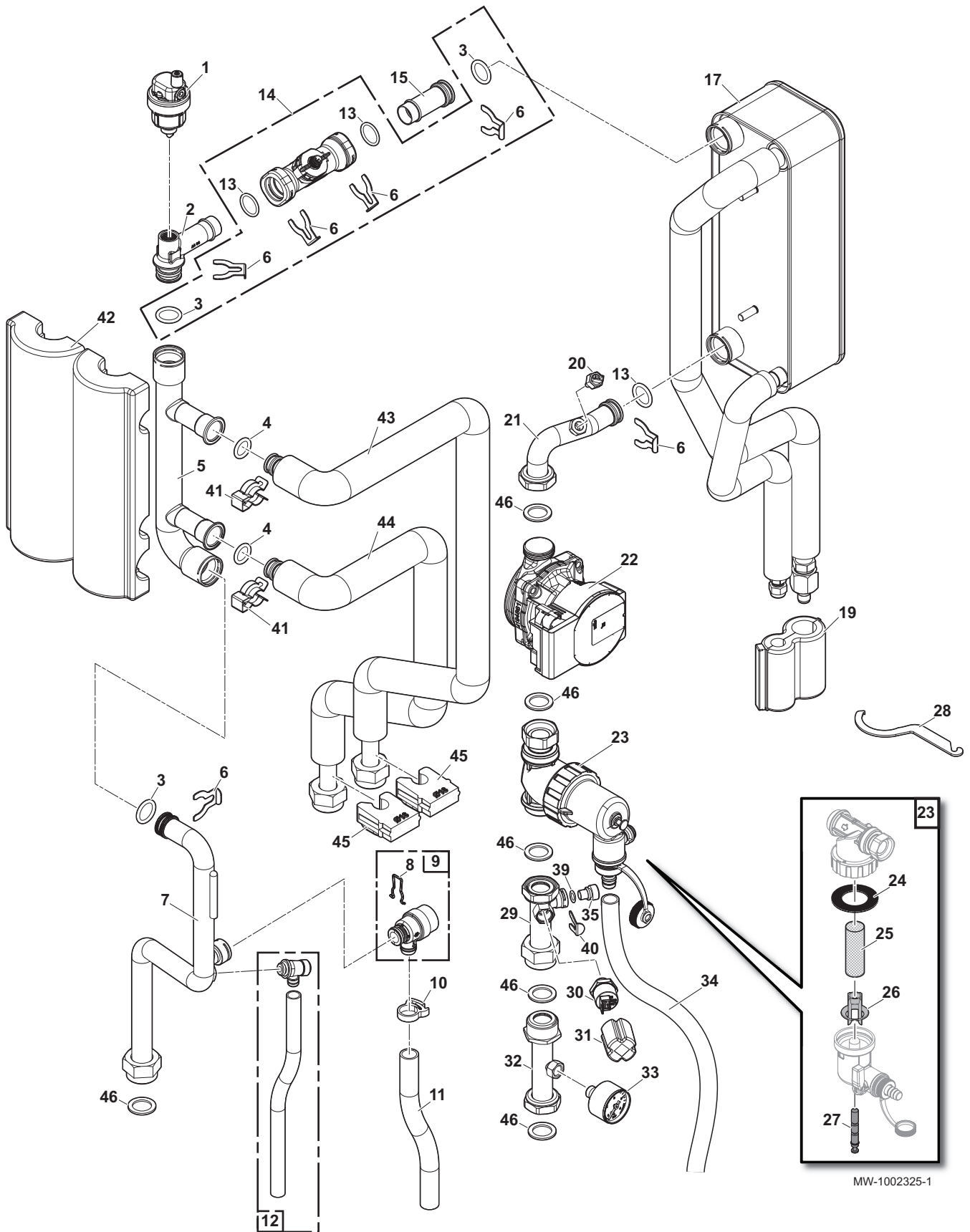
Fig.18 With electric heating element



Tab.19

Marker	Reference	Description
1	7606593	Automatic air vent
2	7775857	Tube (flow meter/heating element)
3	95023311	21 x 3.5 O-ring
4	300023286	Bulb securing clip
5	7776632 7790332	3-6 kW heating element 1.5 kW heating element
6	300023113	Ø20 pin
7	7766793	Heating element output tube
8	116552	Ø20 clip
9	200022010	Safety valve
10	300025444	Hose fastener
11	300003563	Ø20 x 16 transparent PVC hose
12	0295174	Drain valve 1/4"
13	7775597	21.89 x 2.62 O-ring
14	7822975	Ø20 M12 flow meter
15	7818492	Exchanger outlet pipe
17	7818493 7818494 7818495	Plate heat exchanger (for 4-6 kW versions) Plate heat exchanger (for 8-10 kW versions) Plate heat exchanger (for 12-16 kW versions)
19	7751888	Insulation for 1/4" 1/2" refrigerant outlets
20	7609871	Temperature sensor PT1000
21	7818496	Exchanger return pipe
22	7775781 7696821	PARA 15-130/7-50/IPWM1-9 pump (for 4-6-8-10 kW versions) PARA DN 15/8-75/IPWM1-9 pump (for 12-16 kW versions)
23	7773675	Magnetic filter
24	7715766	Gasket
25	7715767	Filter
26	7715768	Plastic insert
27	7715769	Magnet + O-ring
28	7706481	Maintenance key for filter
29	7766483	Tube for pressure sensor
30	7709960	ELTEK screw-in pressure gauge
31	7700519	Pressure gauge protection cap
32	7687503	Tube for axial pressure gauge
33	95365106	Ø40 3 bar axial pressure gauge
34	7789793	Ø19 x 15 L600 mm transparent PVC hose
35	95890434	M8 notched flanged hex nut
36	S62753	8-litre expansion vessel
37	95013058	14 x 2 green gasket
38	300025392	Hose, Ø8 L450 mm
39	95023308	9.19 x 2.62 O-ring
40	300024235	Ø10 pin
46	95013062	Green gasket 30 x 21 x 2

With backup boiler



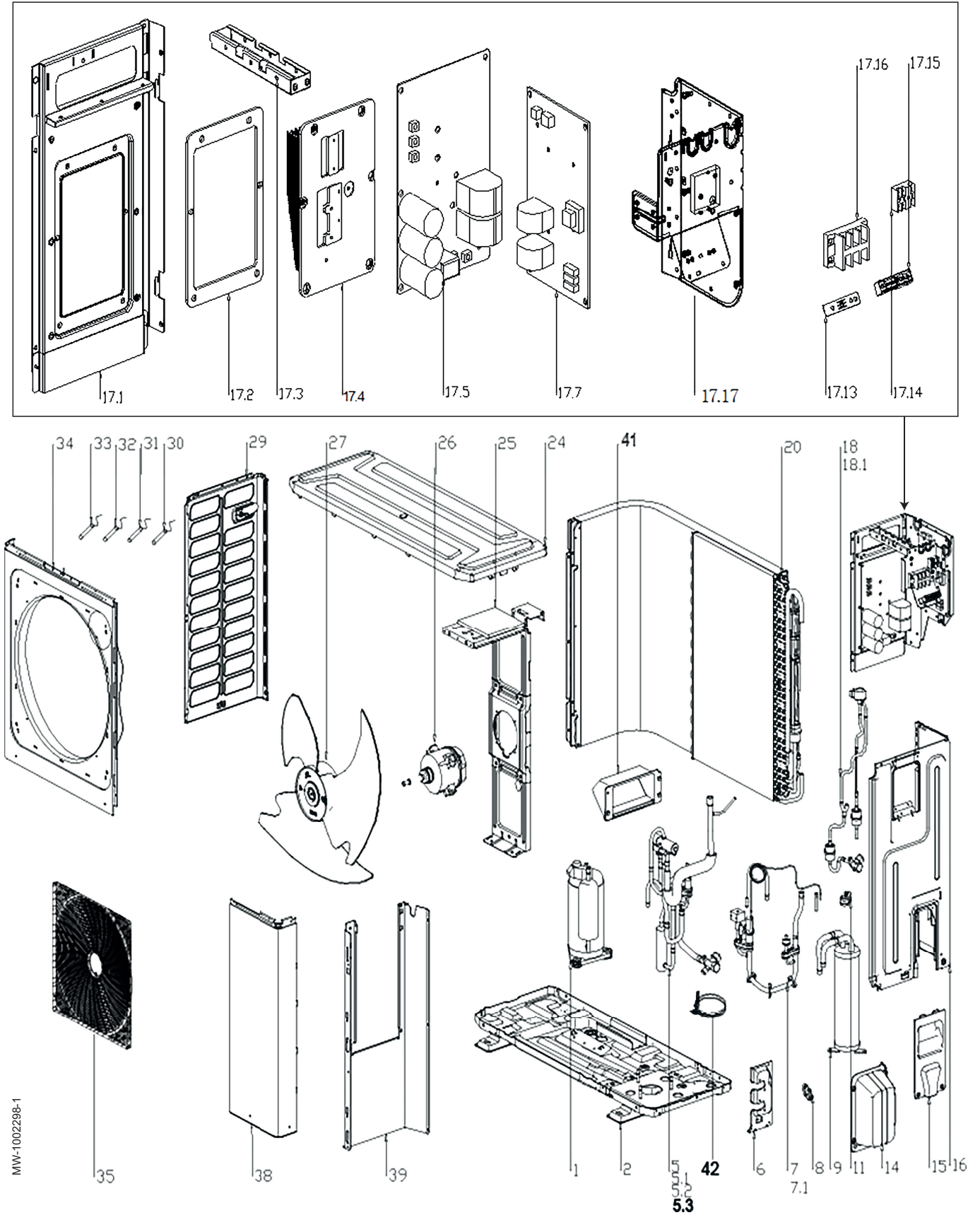
Tab.20

Marker	Reference	Description
1	7606593	Automatic air vent
2	7775857	Tube (flow meter/heating element)
3	95023311	21 x 3.5 O-ring
4	7783082	17.04 x 3.53 O-ring

Marker	Reference	Description
5	7776015	Ø28 collector
6	300023113	Ø20 pin
7	7766793	Heating element output tube
8	116552	Ø20 clip
9	200022010	Safety valve
10	300025444	Hose fastener
11	7777646	Ø20 x 16 transparent PVC hose
12	0295174	Drain valve 1/4"
13	7775597	21.89 x 2.62 O-ring
14	7822975	Flow meter
15	7818492	Exchanger outlet pipe
17	7818493 7818494 7818495	Plate heat exchanger (for 4-6 kW versions) Plate heat exchanger (for 8-10 kW versions) Plate heat exchanger (for 12-16 kW versions)
19	7751888	Insulation for 1/4" 1/2" refrigerant outlets
20	7609871	Temperature sensor PT1000
21	7818496	Exchanger return pipe
22	7775781 7696821	PARA 15-130/7-50/IPWM1-9 pump (for 4-6-8-10 kW versions) PARA DN 15/8-75/IPWM1-9 pump (for 12-16 kW versions)
23	7773675	Magnetic filter
24	7715766	Gasket
25	7715767	Filter
26	7715768	Plastic insert
27	7715769	Magnet + O-ring
28	7706481	Maintenance key for filter
29	7766483	Tube for pressure sensor
30	7709960	ELTEK screw-in pressure gauge
31	7700519	Pressure gauge protection cap
32	7687503	Tube for axial pressure gauge
33	95365106	Ø40 3 bar axial pressure gauge
34	7789793	Ø19 x 15 L600 mm transparent PVC hose
39	95023308	9.19 x 2.62 O-ring
40	300024235	Ø10 pin
41	96350203	Ø 25 quick connection clip
42	7777353	Collector insulation
43	7766392	Flow collector pipe
44	7766606	Return collector pipe
45	7777499	Ø18 tube spacer
46	95013062	Green gasket 30 x 21 x 2

1.3 Outdoor unit AWHP2R 4 MR / AWHP2R 6 MR

Fig.19



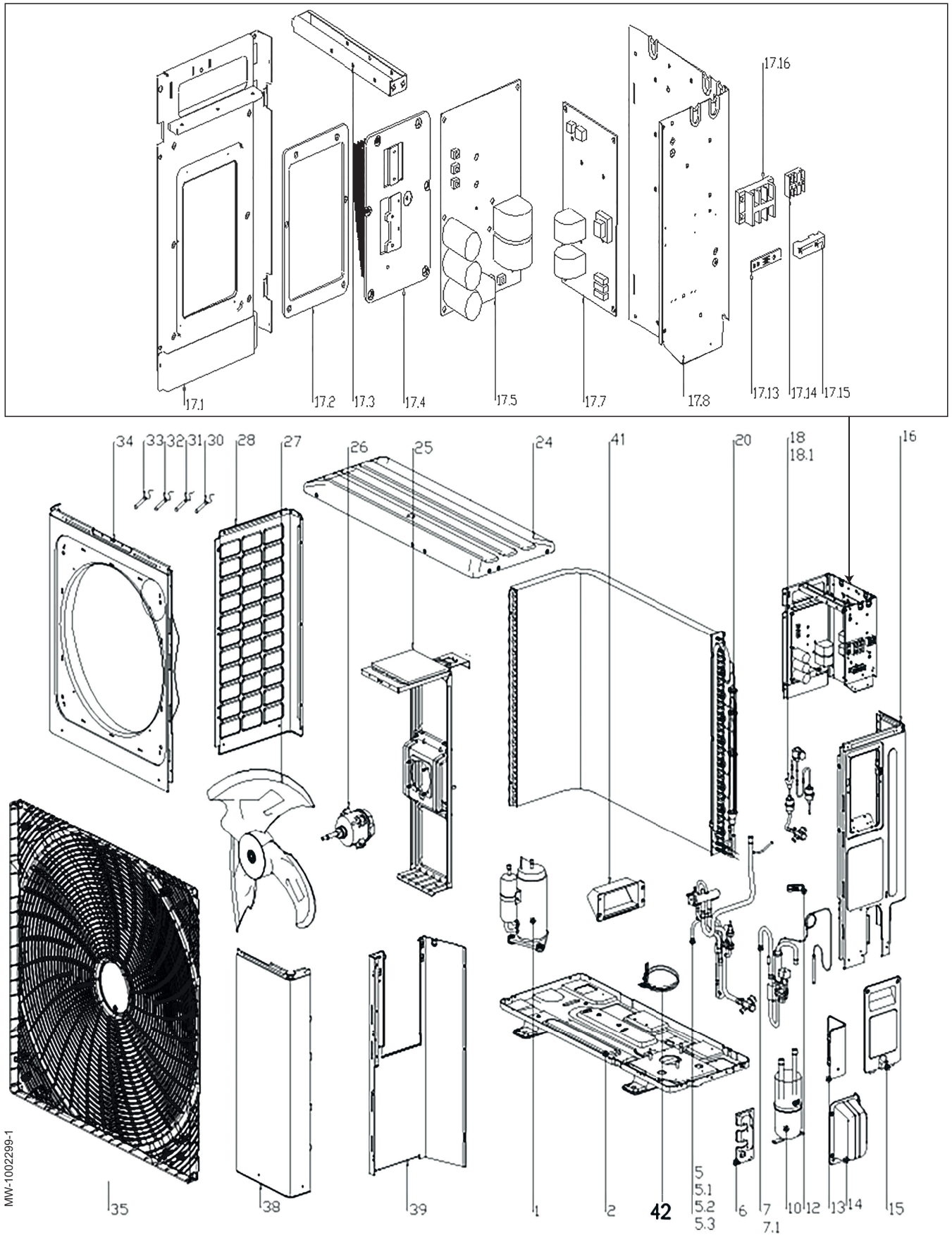
MW-1002298-1

Tab.21 AWHP2R 4 MR/AWHP2R 6 MR

Marker	Reference	Description
1	7803752	Compressor
2	7803753	Base panel
5	7803755	4-way valve circuit (complete)
5.1	7803758	4-way valve kit
5.2	7803759	Pressure sensor
5.3	7804285	Pressure regulator
6	7804286	Shut-off valve plate
7	7804288	Return pipe kit
7.1	7804289	Pressure switch
8	7804290	Bracket
9	7804292	Output reserve header
11	7804293	Rubber fastener
14	7804294	Panel
15	7804295	Handle
16	7804296	Right-hand side panel
17.1	7808871	Radiator support panel
17.2	7804300	Gasket
17.3	7808872	Stiffener
17.4	7808873	Heat sink
17.5	7804301	Module PCB
17.7	7804304	Main PCB
17.13	7804307	Cable clamp base
17.14	7804308	3P terminal block
17.15	7804309	Traction arrester device
17.16	7804310	Terminal block
17.17	7804305	PCB support (complete)
18	7804311	Expansion valve circuit (complete)
18.1	7804312	Electronic expansion valve kit
20	7804313	Finned coil
24	7804316	Top panel
25	7804318	Motor bracket
26	7804319	Motor
27	7804320	Rotor
29	7804321	Left-hand side panel
30	7805345	Outdoor sensor T4
31	7804323	Compressor sensor Tp
32	7804325	Battery input sensor Th
33	7804326	T3 temperature sensor
34	7814003	Front panel for grille
35	7813962	Fan grille
38	7814783	Right-hand front panel
39	7813964	Intermediate panel
41	7813993	Sealed cover
42	7808797	Electric preheater

1.4 Outdoor unit AWHP2R 8 MR/AWHP2R 10 MR

Fig.20



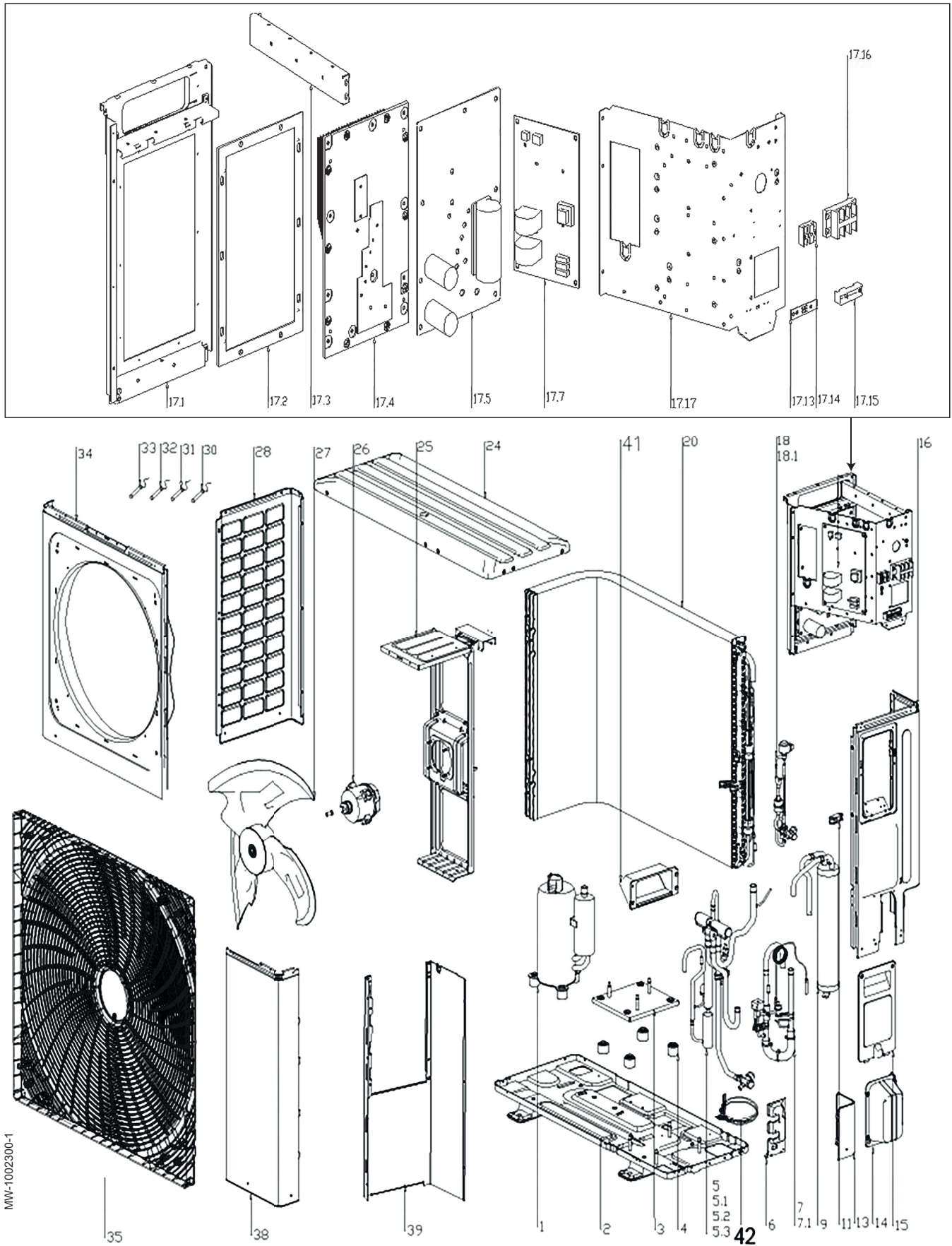
MW-1002299-1

Tab.22 AWP2R 8 MR/AWP2R 10 MR

Marker	Reference	Description
1	7804617	Compressor
2	7804619	Base panel
5	7804620	4-way valve circuit (complete)
5.1	7803758	4-way valve kit
5.2	7803759	Pressure sensor
5.3	7804285	Pressure regulator
6	7804286	Shut-off valve plate
7	7804621	Return pipe kit
7.1	7804289	Pressure switch
10	7804622	Storage tank
12	7804624	Cable tie
13	7804636	Lower right-hand panel
14	7804294	Panel
15	7804637	Handle
16	7804638	Right-hand side panel
17.1	7808871	Radiator support panel
17.2	7804300	Gasket
17.3	7808872	Stiffener
17.4	7808873	Heat sink
17.5	7804788	Module PCB
17.7	7804304	Main PCB
17.8	7804790	PCB support (complete)
17.13	7804307	Cable clamp base
17.14	7804308	3P terminal block
17.15	7804309	Traction arrester device
17.16	7804310	Terminal block
18	7804791	Expansion valve circuit (complete)
18.1	7804792	Electronic expansion valve kit
20	7804793	Finned coil
24	7804795	Top panel
25	7804796	Motor bracket
26	7804797	Motor
27	7804798	Rotor
28	7804799	Left-hand side panel
30	7805345	Outdoor sensor T4
31	7804323	Compressor sensor Tp
32	7804325	Battery input sensor Th
33	7804326	T3 temperature sensor
34	7804800	Front panel support
35	7808767	Fan grille
38	7804805	Right-hand front panel
39	7808781	Intermediate panel
41	7813993	Sealed cover
42	7808797	Electric preheater

1.5 Outdoor unit AWHP2R 12 MR/AWHP2R 16 MR

Fig.21



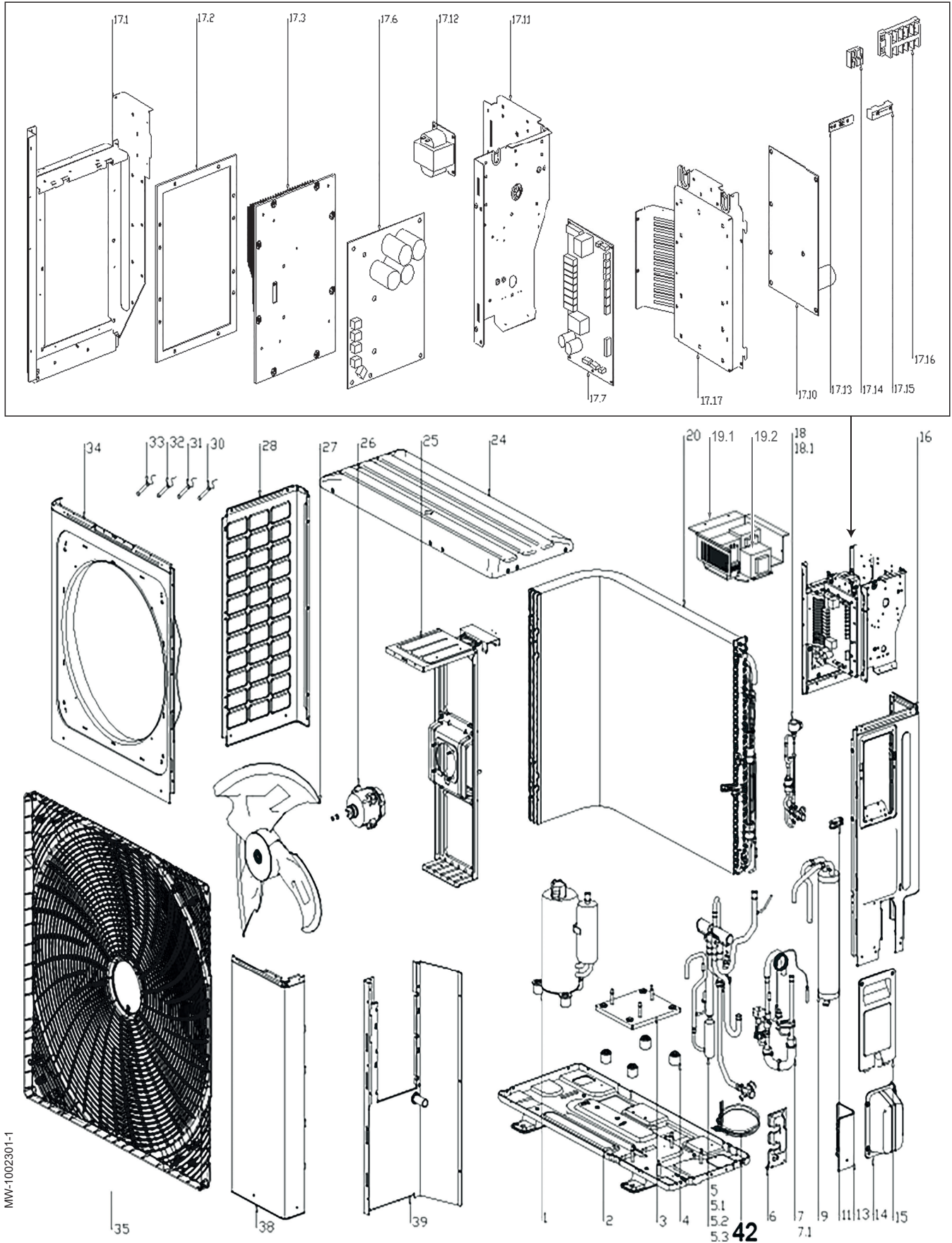
MW-1002300-1

Tab.23 AWHP2R 12 MR/AWHP2R 16 MR

Marker	Reference	Description
1	7805098	Compressor
2	7805127	Base panel
3	7805128	Compressor bracket
4	7805129	Anti-vibration stud
5	7805131	4-way valve circuit (complete)
5.1	7805133	4-way valve kit
5.2	7803759	Pressure sensor
5.3	7805135	Pressure regulator
6	7804286	Shut-off valve plate
7	7805136	Return pipe kit
7.1	7804289	Pressure switch
9	7805138	Storage tank
11	7804293	Rubber fastener
13	7804636	Lower right-hand panel
14	7804294	Panel
15	7804637	Handle
16	7804638	Right-hand side panel
17.1	7809606	Radiator support panel
17.2	7805144	Gasket
17.3	7808872	Stiffener
17.4	7809628	Heat sink
17.5	7805146	Module PCB
17.7	7805147	Main PCB
17.13	7804307	Cable clamp base
17.14	7804308	3P terminal block
17.15	7805149	Traction arrester device
17.16	7804310	Terminal block
17.17	7805148	PCB support (complete)
18	7805150	Expansion valve circuit (complete)
18.1	7805151	Expansion valve kit (complete)
20	7805152	Finned coil
24	7804795	Top panel
25	7805153	Motor bracket
26	7804797	Motor
27	7804798	Rotor
28	7804799	Left-hand side panel
30	7805345	Outdoor sensor T4
31	7804323	Compressor sensor Tp
32	7804325	Battery input sensor Th
33	7804326	T3 temperature sensor
34	7804800	Front panel support
35	7808767	Fan grille
38	7804805	Right-hand front panel
39	7809593	Intermediate panel
41	7813993	Sealed cover
42	7809594	Electric preheater

1.6 Outdoor unit AWHP2R 12 TR/AWHP2R 16 TR

Fig.22



Tab.24 AWHP2R 12 TR/AWHP2R 16 TR

Marker	Reference	Description
1	7805098	Compressor
2	7805127	Base panel
3	7805128	Compressor bracket
4	7805129	Anti-vibration stud
5	7805131	4-way valve circuit (complete)
5.1	7805133	4-way valve kit
5.2	7803759	Pressure sensor
5.3	7805135	Pressure regulator
6	7804286	Shut-off valve plate
7	7805136	Return pipe kit
7.1	7804289	Pressure switch
9	7805138	Storage tank
11	7804293	Rubber fastener
13	7804636	Lower right-hand panel
14	7804294	Panel
15	7804637	Handle
16	7804638	Right-hand side panel
17.1	7809675	Radiator support panel
17.2	7805335	Gasket
17.3	7805336	Heat sink
17.6	7805337	Module PCB
17.7	7805338	Main PCB
17.10	7805340	Interference filter PCB
17.11	7805341	Terminal block mounting plate
17.12	7805342	Choke
17.13	7804307	Cable clamp base
17.14	7804308	3P terminal block
17.15	7805149	Traction arrester device
17.16	7805343	Terminal block
17.17	7809674	PCB bracket
18	7805150	Expansion valve circuit (complete)
18.1	7805151	Expansion valve kit (complete)
19.1	7809679	Choke panel plate
19.2	7809680	Choke
20	7805152	Finned coil
24	7804795	Top panel
25	7805153	Motor bracket
26	7804797	Motor
27	7804798	Rotor
28	7804799	Left-hand side panel
30	7805345	Outdoor sensor T4
31	7804323	Compressor sensor Tp
32	7804325	Battery input sensor Th
33	7804326	T3 temperature sensor
34	7804800	Front panel support
35	7808767	Fan grille
38	7804805	Right-hand front panel
39	7809672	Intermediate panel
42	7809594	Electric preheater

Περιεχόμενα

1 Ανταλλακτικά	42
1.1 Γενικά	42
1.2 Εσωτερική μονάδα	43
1.2.1 Περίβλημα	43
1.2.2 Πίνακας ελέγχου	45
1.2.3 Εξαρτήματα	46
1.2.4 Πλεξούδες ηλεκτρικών καλωδίων	49
1.2.5 Υδραυλικό κύκλωμα	50
1.3 Εξωτερική μονάδα AWHP2R 4 MR / AWHP2R 6 MR	54
1.4 Εξωτερική μονάδα AWHP2R 8 MR/AWHP2R 10 MR	56
1.5 Εξωτερική μονάδα AWHP2R 12 MR/AWHP2R 16 MR	58
1.6 Εξωτερική μονάδα AWHP2R 12 TR/AWHP2R 16 TR	60

1 Ανταλλακτικά

1.1 Γενικά

Αν οι εργασίες επιθεώρησης ή συντήρησης αποκαλύψουν την ανάγκη αντικατάστασης κάποιου εξαρτήματος της αντλίας θερμότητας, χρησιμοποιήστε μόνο τα συνιστώμενα ανταλλακτικά και εξοπλισμό.



Προσοχή

Πρέπει να χρησιμοποιούνται μόνο γνήσια ανταλλακτικά.



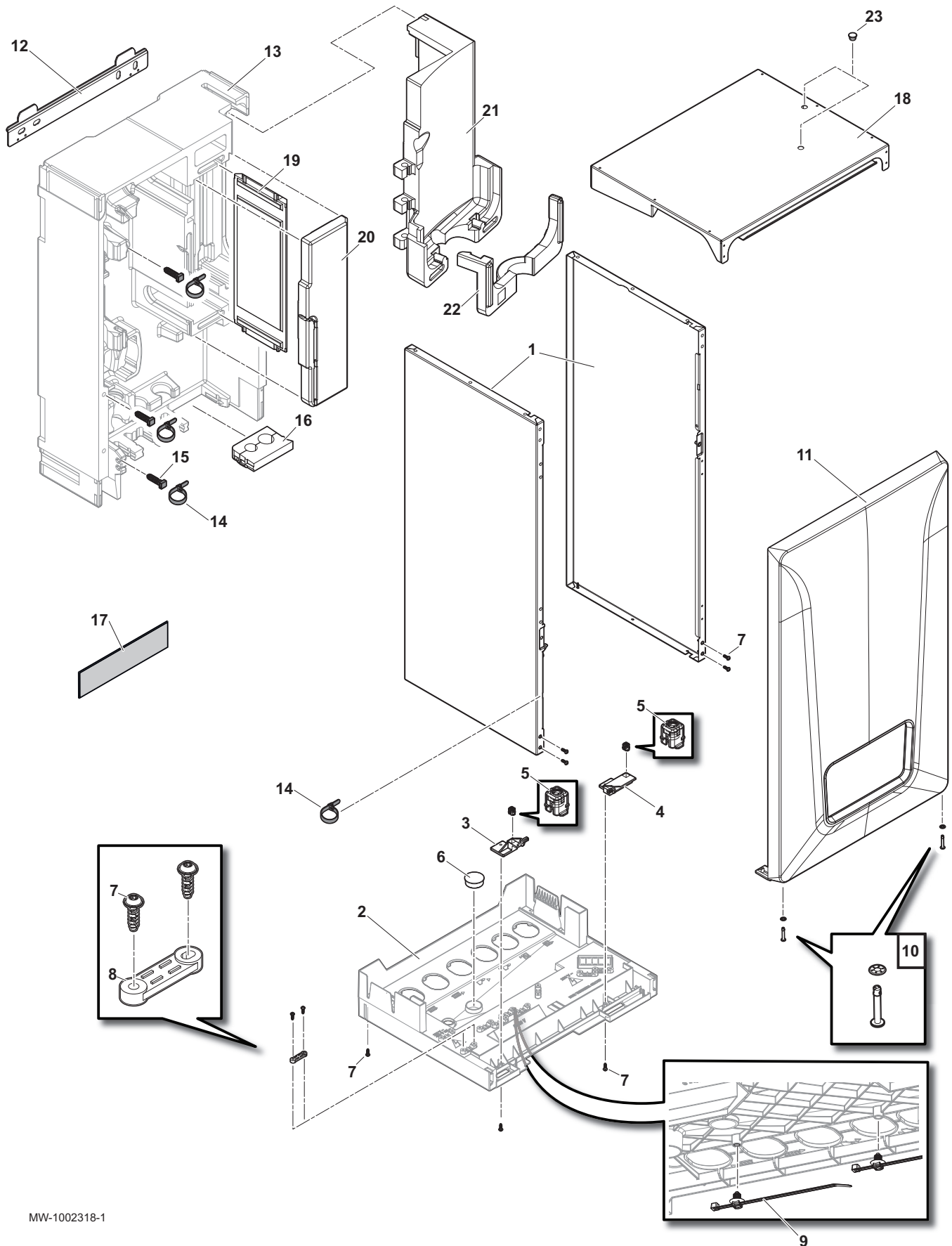
Σημαντικό

Για να παραγγείλετε ένα ανταλλακτικό, δώστε τον αριθμό αναφοράς που εμφανίζεται στη λίστα.

1.2 Εσωτερική μονάδα

1.2.1 Περίβλημα

Εικ.23



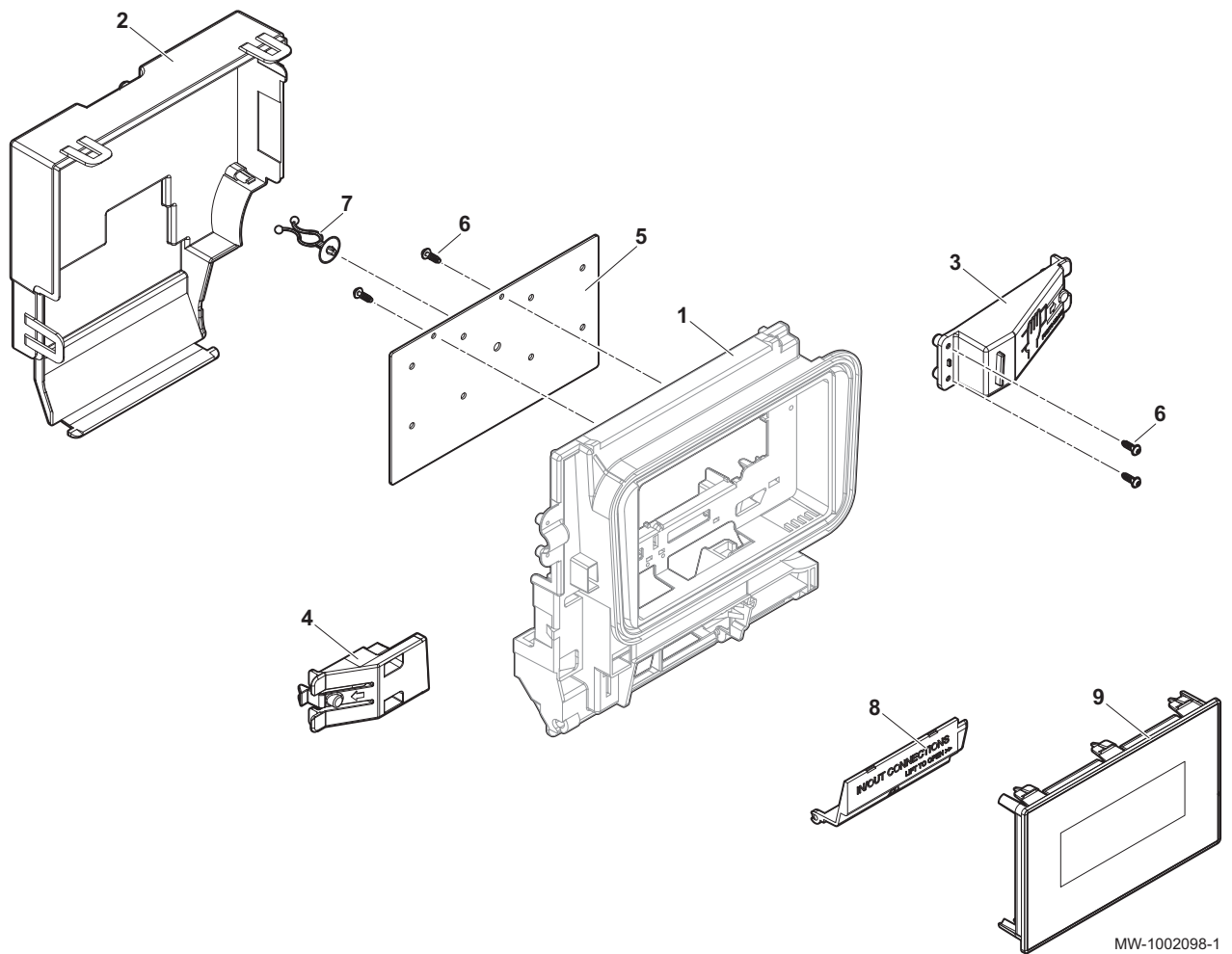
MW-1002318-1

Πίν.25

Σημεία	Κωδικός	Περιγραφές
1	7803396	Πλαϊνό κάλυμμα + Βίδες
2	7774104	Λεκάνη εκκένωσης συμπυκνωμάτων
3	7787579	Αριστερός μεντεσές στηρίγματος οθόνης
4	7787733	Δεξιός μεντεσές στηρίγματος οθόνης
5	7787810	Περιέκτης ενός τετάρτου
6	7788276	Πώμα Ø30
7	7788645	Βίδα EJOT PT WN1451 K35X12
8	7796073	Επάνω τμήμα διάταξης αναστολέα έλξης (x2)
9	7789457	Δερματικό καλωδίων
10	7794482	Βίδα ενός τετάρτου + ροδέλα
11	7791416	Κομπλέ μπροστινό κάλυμμα
12	300022875	Ράγα ανάρτησης
13	7776551	Κάλυμμα PPE
14	95320780	Ρυθμιζόμενο κολάρο
15	7676726	Στήριγμα τοποθέτησης κολάρου
16	7776845	Αποστάτης για σωλήνα ψυκτικού 1/4" 1/2"
17	300024593	Αυτοκόλλητο λογότυπο Baxi 200 mm για την εξωτερική μονάδα
18	7803394	Πάνω κάλυμμα + Βίδες
19	7775386	Διαχωριστική μόνωση PPE
20	7767951	Μόνωση εναλλάκτη PPE (εκδόσεις 4-10 kW)
21	7818485	Μόνωση εναλλάκτη PPE (εκδόσεις 12-16 kW)
22	7818521	Στήριγμα δοχείου διαστολής (έκδοση 12-16 kW με ηλεκτρική συμπληρωματική θέρμανση)
23	7822993	Λευκό πλαστικό πώμα

1.2.2 Πίνακας ελέγχου

Εικ.24

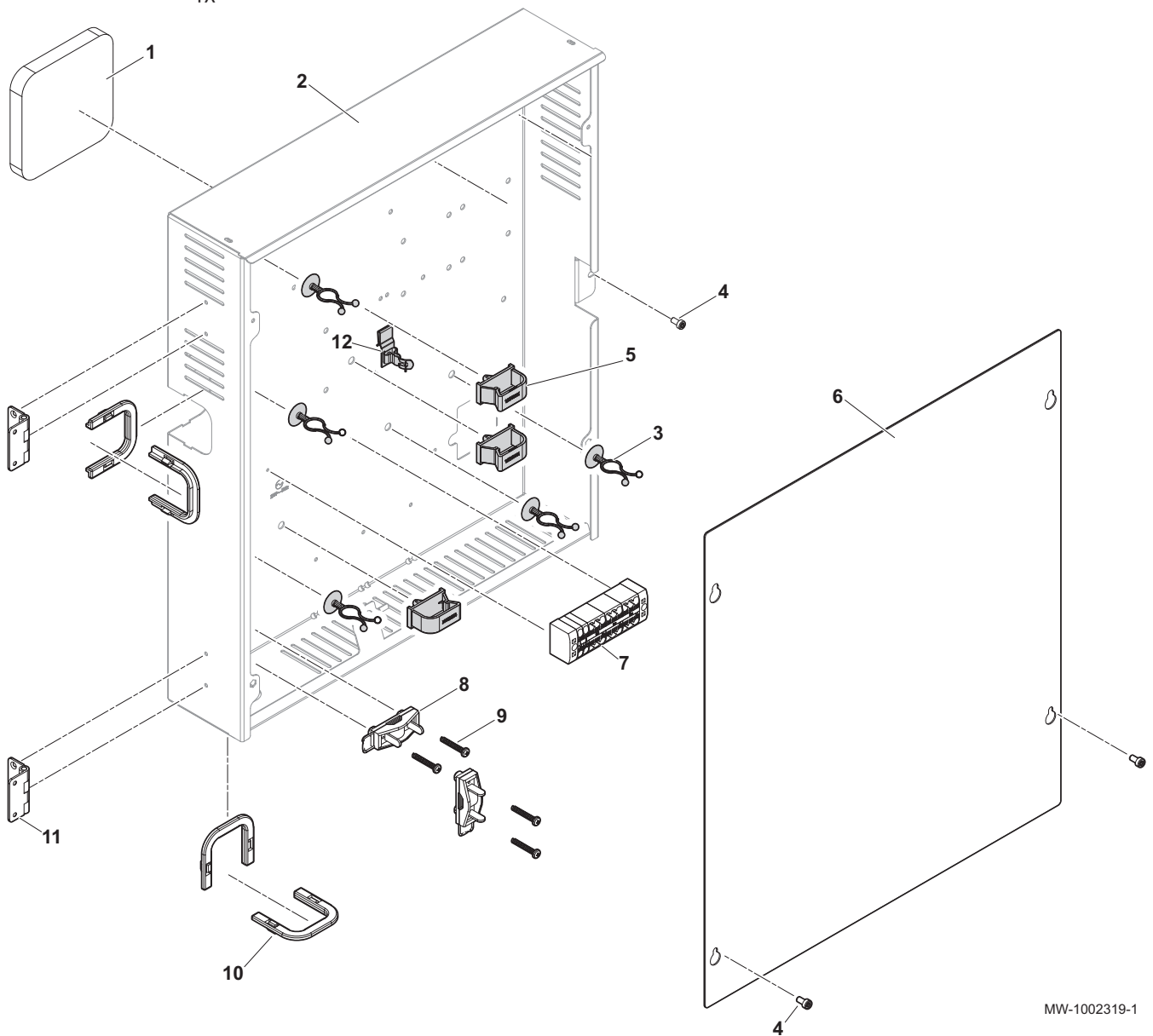


Πίν.26

Σημείο	Κωδικός	Περιγραφή
1	7706469	Πρόσοψη
2	7695727	Πίσω όψη
3	7755399	Δεξιός βραχίονας ανοίγματος
4	7783044	Αριστερός βραχίονας ανοίγματος
5	7779511	Προαιρετική πλάκα στήριξης πλακέτας PCB
6	7788645	Βίδα EJOT PT WN1451 K35X12
7	55814	Στήριγμα καλωδίου
8	7698864	Διάφραγμα
9	7804528	Οθόνη MK2.2

1.2.3 Εξαρτήματα

Εικ.25 Μονάδα ελέγχου

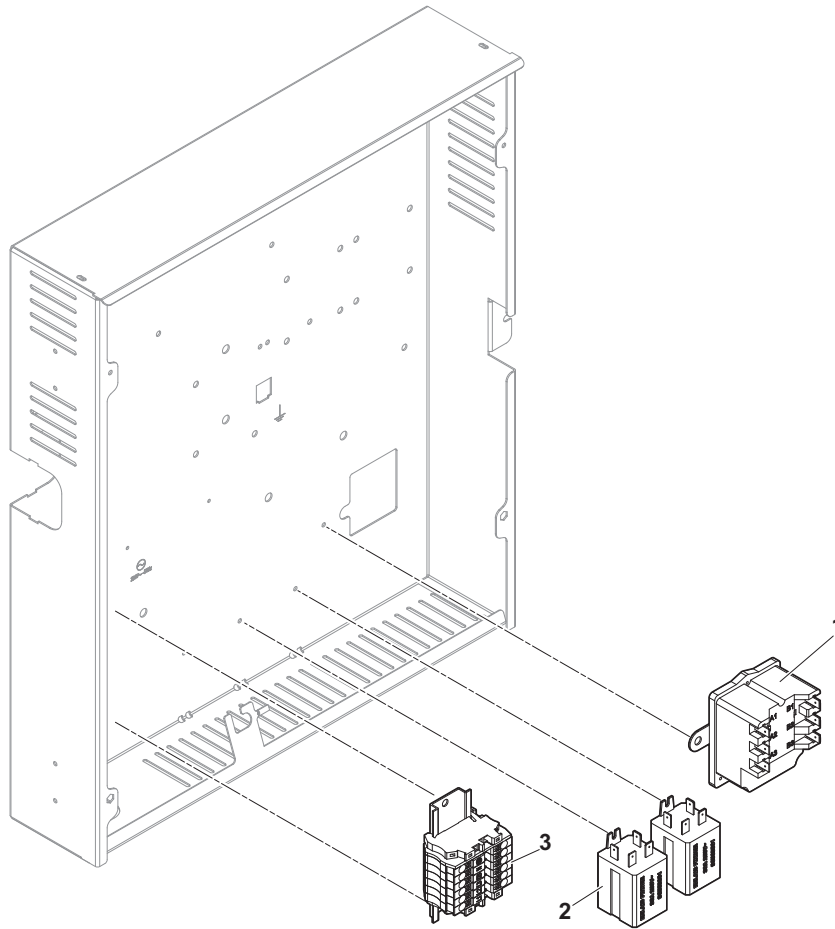


MW-1002319-1

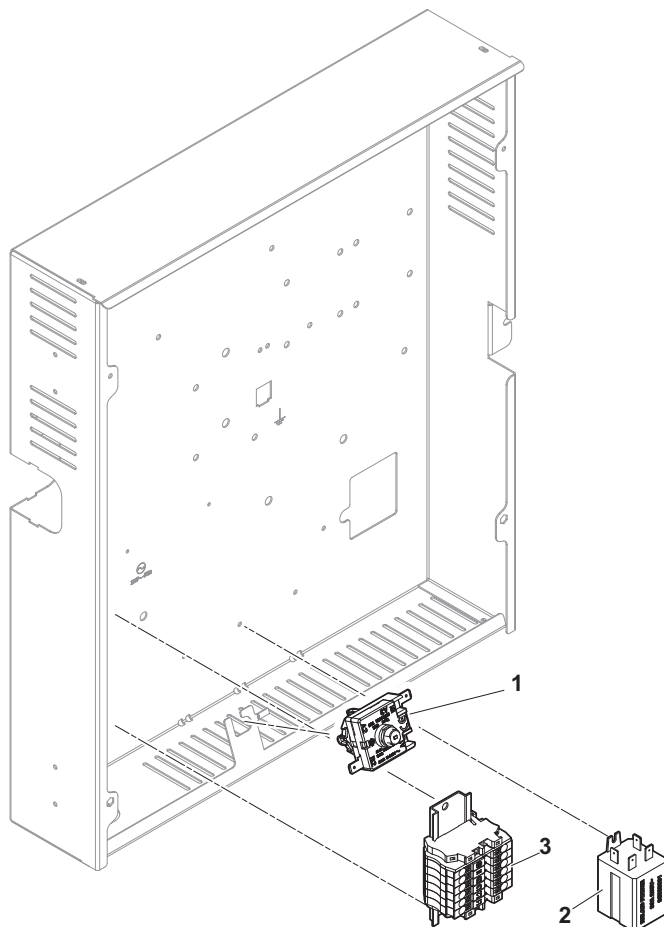
Πίν.27

Σημείο	Κωδικός	Περιγραφή
1	7693385	Πίσω μόνωση περιβλήματος
2	7789349	Βάση περιβλήματος
3	55814	Στήριγμα καλωδίου QUICK-TIES
4	7670154	Βίδα TORX ISO 14580 M4x8 8,8
5	300024354	Κουμπωτό στήριγμα καλωδίου
6	7780470	Κάλυμμα περιβλήματος
7	7766669	Μπλοκ ακροδεκτών διανομής PTFIX IDU2WH
8	95320186	Διάταξη αναστολέα έλξης
9	95740600	Βίδα CB Z 3,5 x 25 ZN (κίτρινη)
10	97550151	Προστατευτικό καλωδίων
11	7642143	Τετραγωνικός μεντεσές
12	7805305	Κλιπ γείωσης καλωδίου διαύλου

Εικ.26 Τροφοδοσία για την ηλεκτρική αντίσταση



MW-1002320-1

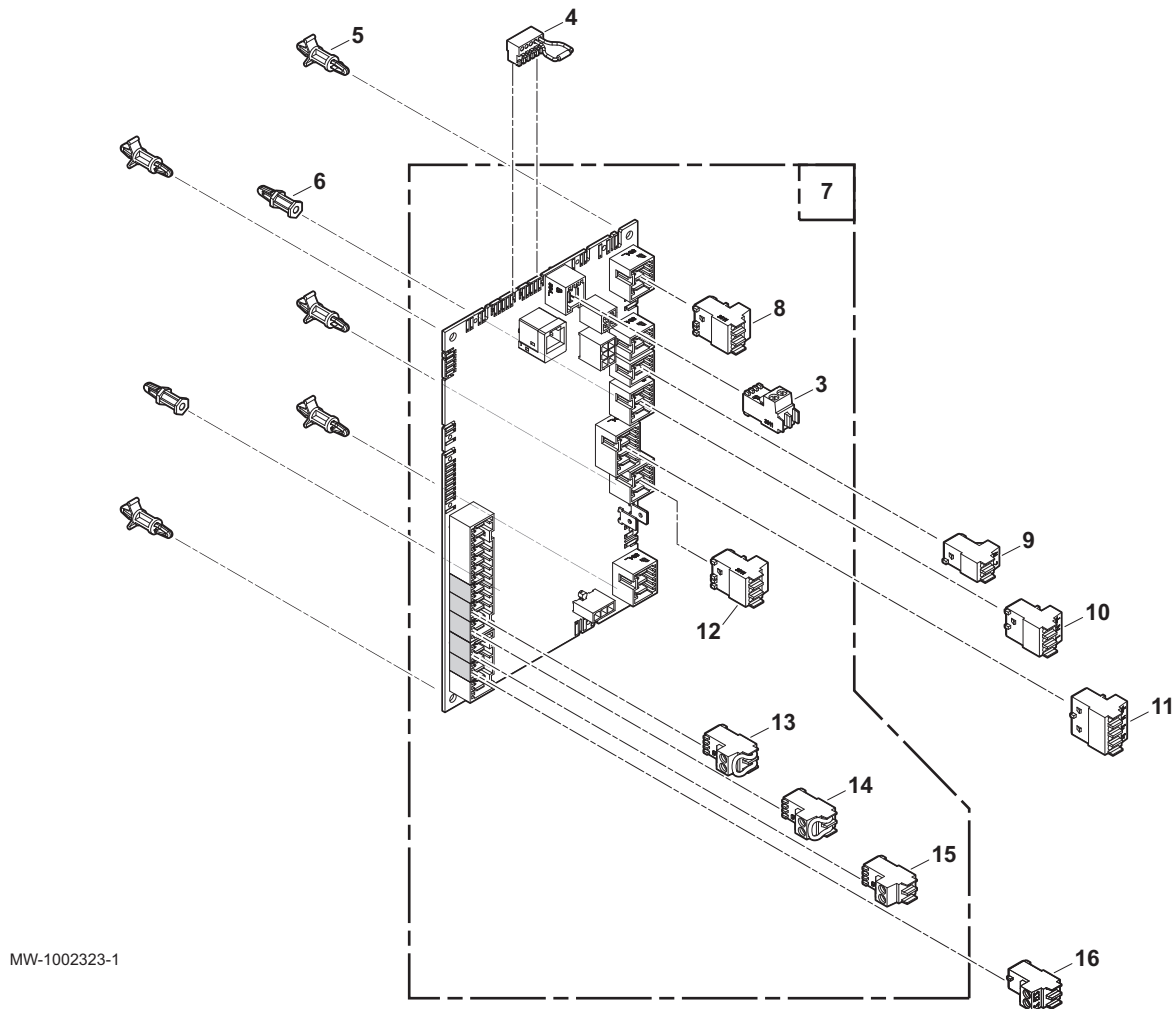


MW-1002321-1

Πίν.28

Σημείο	Κωδικός	Περιγραφή
1	200018815 7775250	Θερμοστάτης ασφαλείας COTHERM BSDP 0002 Μονοπολικός θερμοστάτης ασφαλείας
2	96568001	Ρελέ
3	7788948	Μπλοκ ακροδεκτών προθερμαντήρα PHOENIX

Εικ.27 Πλακέτες PCB



Πίν.29

Σημεία	Κωδικός	Περιγραφή
3	200006923	Συνδετήρας 2 ακίδων RAST5 OT 3611 02 F68 K02
4	7214943	Τερματικός συνδετήρας L-BUS
5	7763661	Αποστάτης πλακέτας PCB
6	300020013	Κουμπωτό στήριγμα πλακέτας PCB
7	7818491	Πλακέτα PCB EHC-09
8	7682484	Συνδετήρας BUS S2-S3
9	7680712	Συνδετήρας 2 ακίδων θερμαντήρα συμπληρωματικής θέρμανσης
10	7680714	Συνδετήρας 3 σημείων θερμαντήρα συμπληρωματικής θέρμανσης
11	300009079	Συνδετήρας 4 σημείων τρίοδης βαλβίδας
12	7674749	Συνδετήρας 3 ακίδων (λευκός)
13	200009965	Συνδετήρας 2 ακίδων BL (πορτοκαλί)
14	7632095	Συνδετήρας BUS 2 ακίδων (πράσινος)
15	7632096	Συνδετήρας 2 ακίδων (λευκός)
16	300008957	Συνδετήρας 2 ακίδων αισθητήρα ZNOX

1.2.4 Πλεξούδες ηλεκτρικών καλωδίων

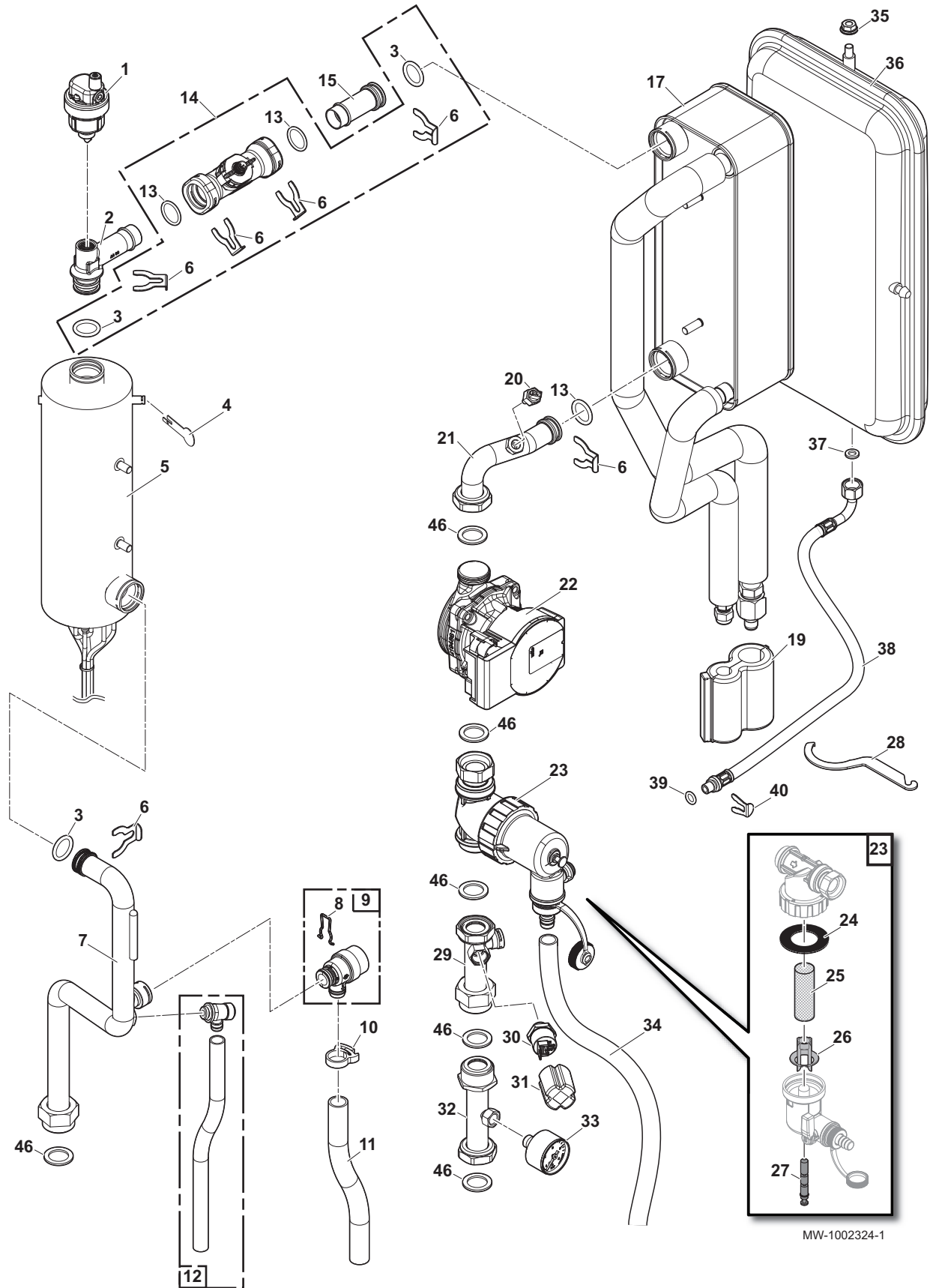
Εικ.28

Πίν.30

Σημείο	Κωδικός	Περιγραφή
1	7818522	Πλεξούδα καλωδίων BUS προς την εξωτερική μονάδα
2	7768825	Πλεξούδα καλωδίων (EHC-09 - Μπλοκ ακροδεκτών διανομής)
3	7768826	Πλεξούδα καλωδίων κεντρικής παροχής ρεύματος
4	7818523	Πλεξούδα καλωδίων αισθητήρα
5	7768831	Πλεξούδα καλωδίων L-BUS L990 mm
6	7778180	Καλώδιο γείωσης L590 mm
7	7768821	Πλεξούδα καλωδίων παροχής ρεύματος αντλίας
8	7778181	Καλώδιο γείωσης L400 mm
9	7788247	Πλεξούδα καλωδίων (EHC-09 - Ρελέ + θερμοστάτης + μπλοκ ακροδεκτών) (μοντέλα με ηλεκτρική αντίσταση)
10	7301167	Εμβυσματούμενος βραχυκυκλωτήρας (μοντέλα με ηλεκτρική αντίσταση)
11	95362450	Αισθητήρας εξωτερικής θερμοκρασίας AF60

1.2.5 Υδραυλικό κύκλωμα

Εικ.29 Με ηλεκτρική αντίσταση

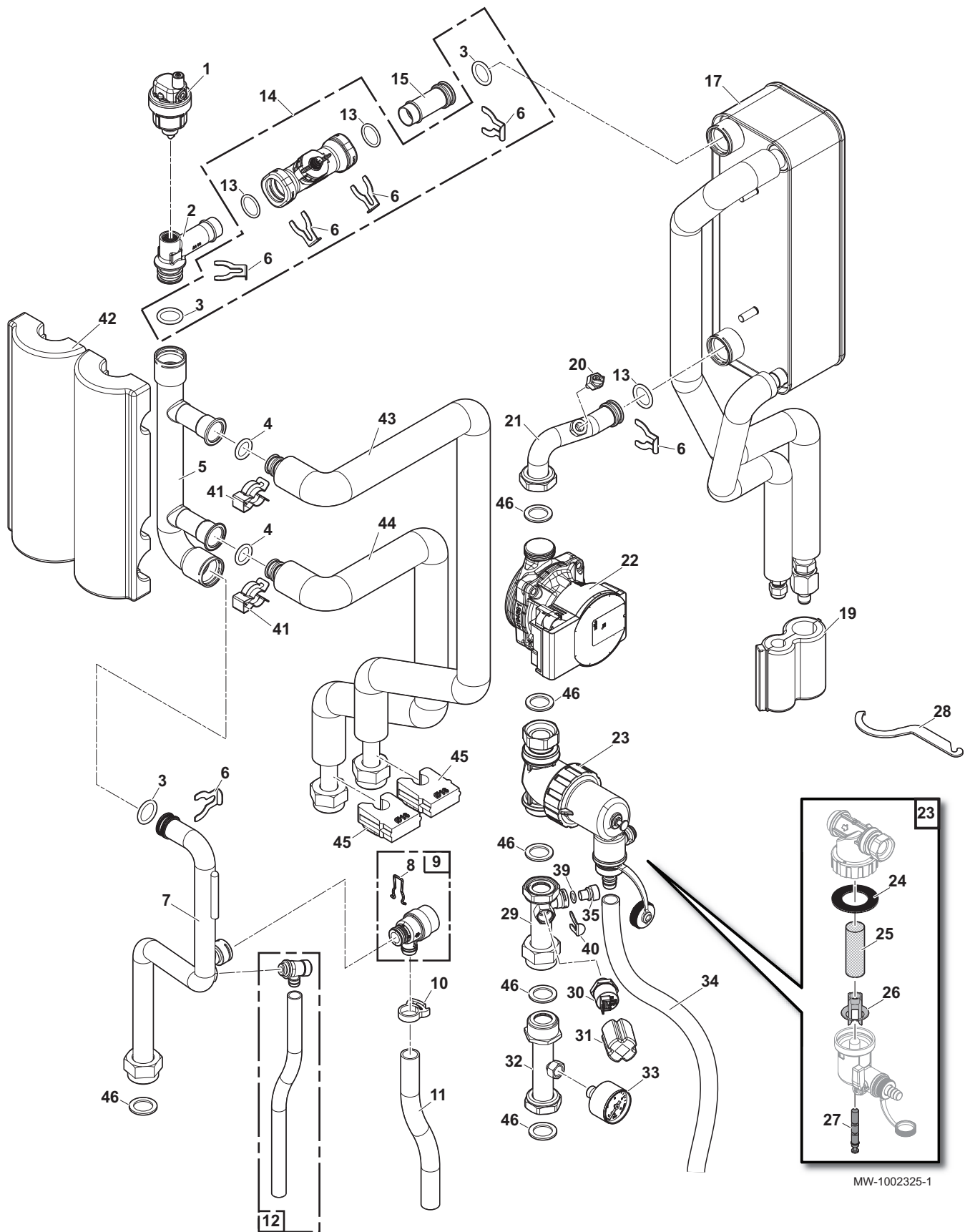


MW-1002324-1

Πίν.31

Σημείο	Κωδικός	Περιγραφή
1	7606593	Αυτόματο εξαεριστικό
2	7775857	Σωλήνας (ροόμετρο/αντίσταση)
3	95023311	Στεγανοποιητικός δακτύλιος 21 x 3,5
4	300023286	Κλιπ ασφάλισης βολβού
5	7776632 7790332	Αντίσταση 3-6 kW Αντίσταση 1,5 kW
6	300023113	Πείρος Ø20
7	7766793	Σωλήνας εξόδου αντίστασης
8	116552	Κλιπ Ø20
9	200022010	Ανακουφιστική βαλβίδα
10	300025444	Σφιγκτήρας εύκαμπτου σωλήνα
11	300003563	Διαφανής σωλήνας PVC Ø20 x 16
12	0295174	Βαλβίδα εκκένωσης 1/4"
13	7775597	Στεγανοποιητικός δακτύλιος 21,89 x 2,62
14	7822975	Ροόμετρο Ø20 M12
15	7818492	Σωλήνας εξόδου εναλλάκτη
17	7818493 7818494 7818495	Πλακοειδής εναλλάκτης θερμότητας (για εκδόσεις 4-6 kW) Πλακοειδής εναλλάκτης θερμότητας (για εκδόσεις 8-10 kW) Πλακοειδής εναλλάκτης θερμότητας (για εκδόσεις 12-16 kW)
19	7751888	Μόνωση για εξόδους ψυκτικού 1/4" 1/2"
20	7609871	Αισθητήρας θερμοκρασίας PT1000
21	7818496	Σωλήνας επιστροφής εναλλάκτη
22	7775781 7696821	Κυκλοφορητής PARA 15-130/7-50/IPWM1-9 (για εκδόσεις 4-6-8-10 kW) Κυκλοφορητής PARA DN 15/8-75/IPWM1-9 (για εκδόσεις 12-16 kW)
23	7773675	Μαγνητικό φίλτρο
24	7715766	Τσιμούχα
25	7715767	Φίλτρο
26	7715768	Πλαστικό παρέμβυσμα
27	7715769	Μαγνήτης + στεγανοποιητικός δακτύλιος
28	7706481	Κλειδί συντήρησης για φίλτρο
29	7766483	Σωλήνας για αισθητήρα πίεσης
30	7709960	Βιδωτό μανόμετρο ELTEK
31	7700519	Προστατευτικό πώμα μανόμετρου
32	7687503	Σωλήνας για αξονικό μανόμετρο
33	95365106	Αξονικό μανόμετρο Ø40 3 bar
34	7789793	Διαφανής σωλήνας PVC Ø19 x 15 L600 mm
35	95890434	Αυλακωτό εξαγωγικό παξιμάδι με φλάντζα M8
36	S62753	Δοχείο διαστολής 8 λίτρων
37	95013058	Πράσινη τσιμούχα 14 x 2
38	300025392	Εύκαμπτος σωλήνας, Ø8 L450 mm
39	95023308	Στεγανοποιητικός δακτύλιος 9,19 x 2,62
40	300024235	Πείρος Ø10
46	95013062	Πράσινη τσιμούχα 30 x 21 x 2

Με λέβητα συμπληρωματικής θέρμανσης



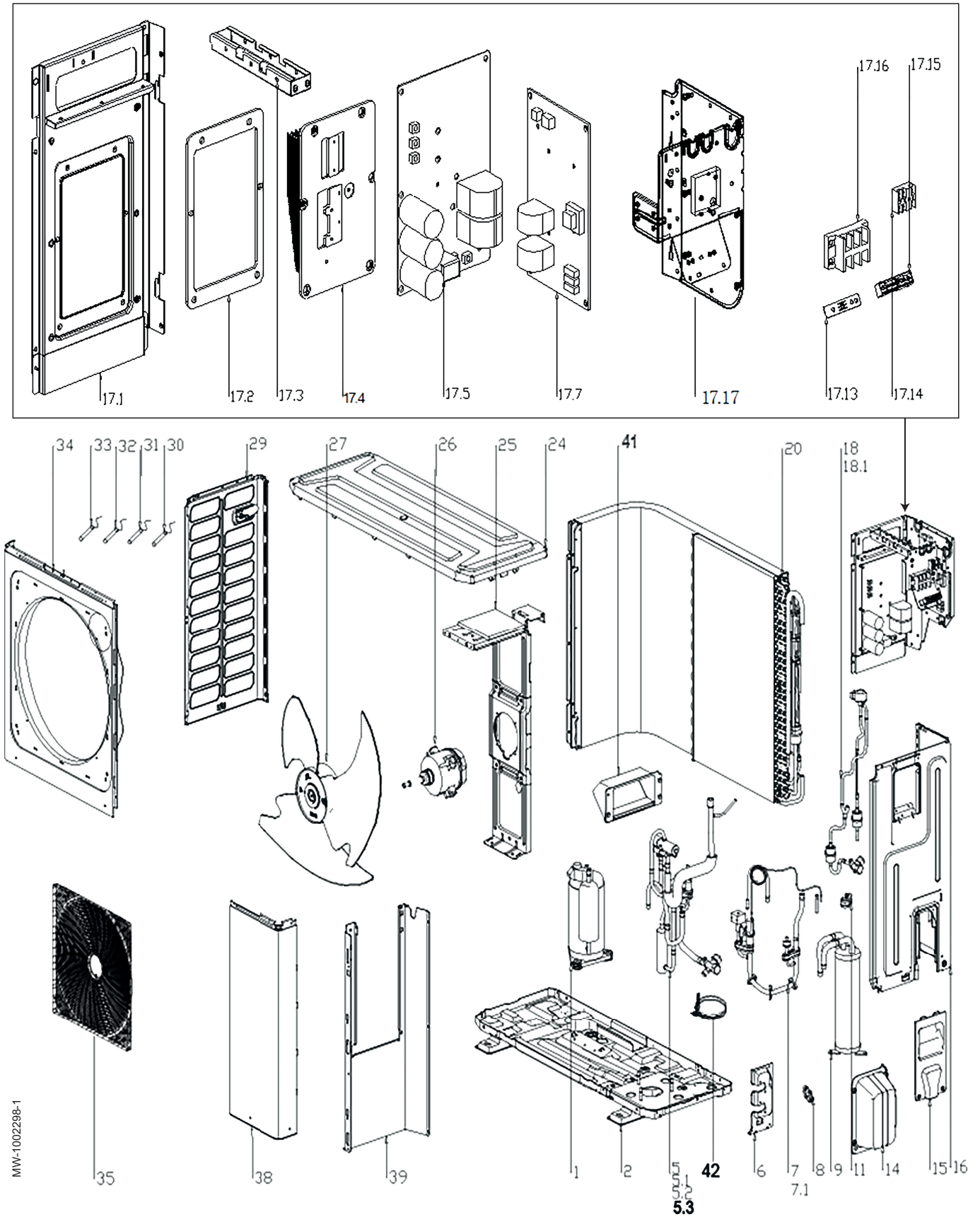
Πίν.32

Σημείο	Κωδικός	Περιγραφή
1	7606593	Αυτόματο εξαεριστικό
2	7775857	Σωλήνας (ροόμετρο/αντίσταση)
3	95023311	Στεγανοποιητικός δακτύλιος 21 x 3,5
4	7783082	Στεγανοποιητικός δακτύλιος 17,04 x 3,53

Σημείο	Κωδικός	Περιγραφή
5	7776015	Συλλέκτης Ø28
6	300023113	Πείρος Ø20
7	7766793	Σωλήνας εξόδου αντίστασης
8	116552	Κλιπ Ø20
9	200022010	Ανακουφιστική βαλβίδα
10	300025444	Σφιγκτήρας εύκαμπτου σωλήνα
11	7777646	Διαφανής σωλήνας PVC Ø20 x 16
12	0295174	Βαλβίδα εκκένωσης 1/4"
13	7775597	Στεγανοποιητικός δακτύλιος 21,89 x 2,62
14	7822975	Ροόμετρο
15	7818492	Σωλήνας εξόδου εναλλάκτη
17	7818493 7818494 7818495	Πλακοειδής εναλλάκτης θερμότητας (για εκδόσεις 4-6 kW) Πλακοειδής εναλλάκτης θερμότητας (για εκδόσεις 8-10 kW) Πλακοειδής εναλλάκτης θερμότητας (για εκδόσεις 12-16 kW)
19	7751888	Μόνωση για εξόδους ψυκτικού 1/4" 1/2"
20	7609871	Αισθητήρας θερμοκρασίας PT1000
21	7818496	Σωλήνας επιστροφής εναλλάκτη
22	7775781 7696821	Κυκλοφορητής PARA 15-130/7-50/IPWM1-9 (για εκδόσεις 4-6-8-10 kW) Κυκλοφορητής PARA DN 15/8-75/IPWM1-9 (για εκδόσεις 12-16 kW)
23	7773675	Μαγνητικό φίλτρο
24	7715766	Τσιμούχα
25	7715767	Φίλτρο
26	7715768	Πλαστικό παρέμβυσμα
27	7715769	Μαγνήτης + στεγανοποιητικός δακτύλιος
28	7706481	Κλειδί συντήρησης για φίλτρο
29	7766483	Σωλήνας για αισθητήρα πίεσης
30	7709960	Βιδωτό μανόμετρο ELTEK
31	7700519	Προστατευτικό πώμα μανόμετρου
32	7687503	Σωλήνας για αξονικό μανόμετρο
33	95365106	Αξονικό μανόμετρο Ø40 3 bar
34	7789793	Διαφανής σωλήνας PVC Ø19 x 15 L600 mm
39	95023308	Στεγανοποιητικός δακτύλιος 9,19 x 2,62
40	300024235	Πείρος Ø10
41	96350203	Κλιπ ταχείας σύνδεσης Ø 25
42	7777353	Μόνωση συλλέκτη
43	7766392	Σωλήνας συλλέκτη αναχώρησης
44	7766606	Σωλήνας συλλέκτη επιστροφής
45	7777499	Αποστάτης σωλήνα Ø18
46	95013062	Πράσινη τσιμούχα 30 x 21 x 2

1.3 Εξωτερική μονάδα AWHP2R 4 MR / AWHP2R 6 MR

Εικ.30



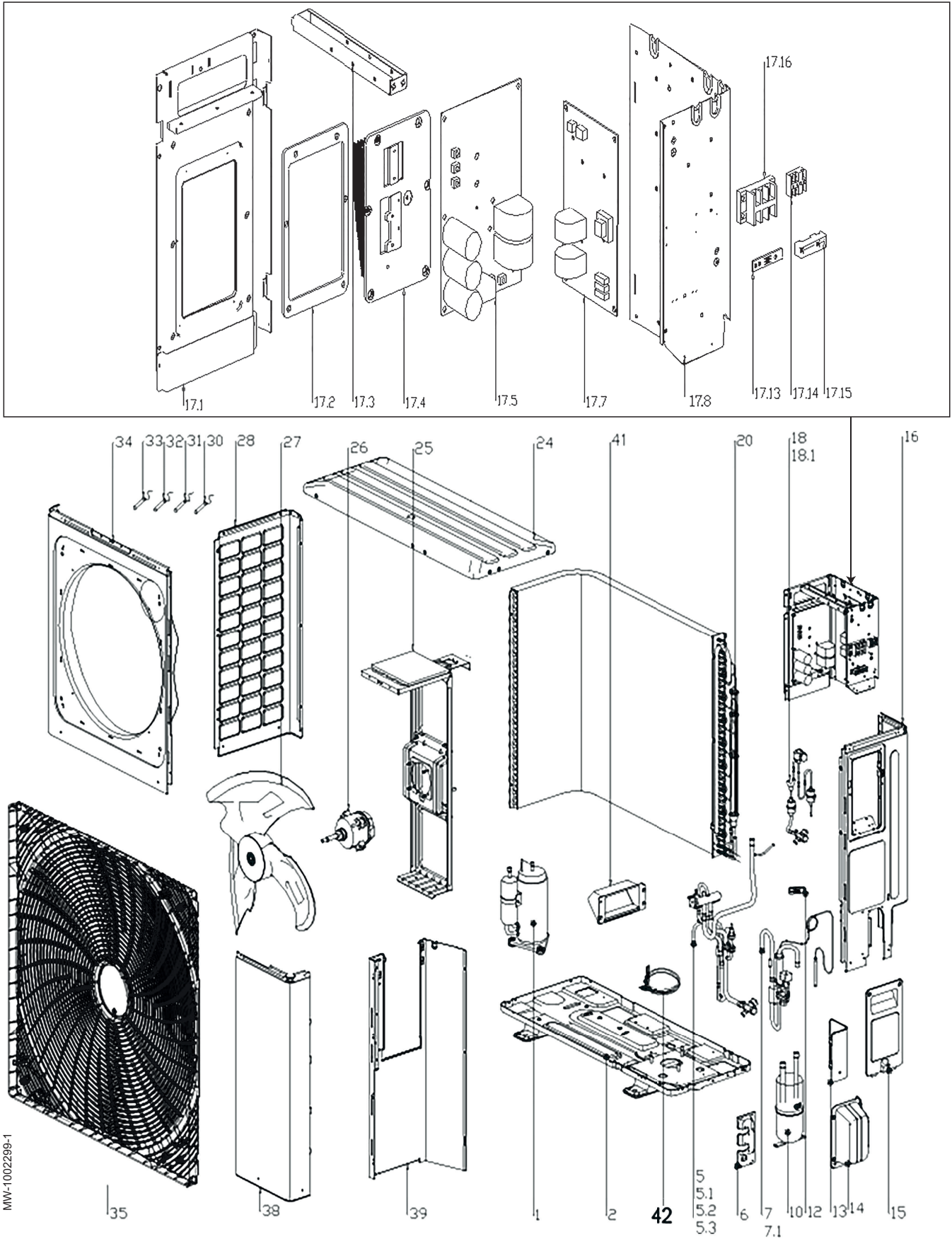
MW-1002298-1

Πίν.33 AWHP2R 4 MR/AWHP2R 6 MR

Σημείο	Κωδικός	Περιγραφή
1	7803752	Συμπιεστής
2	7803753	Πλαίσιο βάσης
5	7803755	Κύκλωμα 4-οδης βαλβίδας (κομπλέ)
5,1	7803758	Κιτ 4-οδης βαλβίδας
5,2	7803759	Αισθητήρας πίεσης
5,3	7804285	Ρυθμιστής πίεσης
6	7804286	Πλάκα βαλβίδας διακοπής
7	7804288	Κιτ σωλήνα επιστροφής
7,1	7804289	Πιεζοστάτης
8	7804290	Στήριγμα
9	7804292	Κεφαλή εφεδρικής εξόδου
11	7804293	Ελαστικός σφιγκτήρας
14	7804294	Κάλυμμα
15	7804295	Λαβή
16	7804296	Δεξί πλαϊνό κάλυμμα
17,1	7808871	Κάλυμμα στήριξης καλοριφέρ
17,2	7804300	Τσιμούχα
17,3	7808872	Ενισχυτικό
17,4	7808873	Απαγωγός θερμότητας
17,5	7804301	Πλακέτα PCB μονάδας
17,7	7804304	Κύρια πλακέτα PCB
17,13	7804307	Βάση σφιγκτήρα καλωδίων
17,14	7804308	Μπλοκ ακροδεκτών 3P
17,15	7804309	Διάταξη αναστολέα έλξης
17,16	7804310	Μπλοκ ακροδεκτών
17,17	7804305	Στήριγμα πλακέτας PCB (κομπλέ)
18	7804311	Κύκλωμα εκτονωτικής βαλβίδας (κομπλέ)
18,1	7804312	Κιτ ηλεκτρονικής εκτονωτικής βαλβίδας
20	7804313	Πτερυγωτό στοιχείο
24	7804316	Πάνω κάλυμμα
25	7804318	Στήριγμα μοτέρ
26	7804319	Μοτέρ
27	7804320	Ρότορας
29	7804321	Αριστερό πλαϊνό κάλυμμα
30	7805345	Εξωτερικός αισθητήρας T4
31	7804323	Αισθητήρας συμπιεστή Tr
32	7804325	Αισθητήρας εισόδου μπαταρίας Th
33	7804326	Αισθητήρας θερμοκρασίας T3
34	7814003	Μπροστινό κάλυμμα για πλέγμα
35	7813962	Πλέγμα ανεμιστήρα
38	7814783	Δεξί μπροστινό κάλυμμα
39	7813964	Ενδιάμεσο κάλυμμα
41	7813993	Στεγανό κάλυμμα
42	7808797	Ηλεκτρικός προθερμαντήρας

1.4 Εξωτερική μονάδα AWHP2R 8 MR/AWHP2R 10 MR

Εικ.31



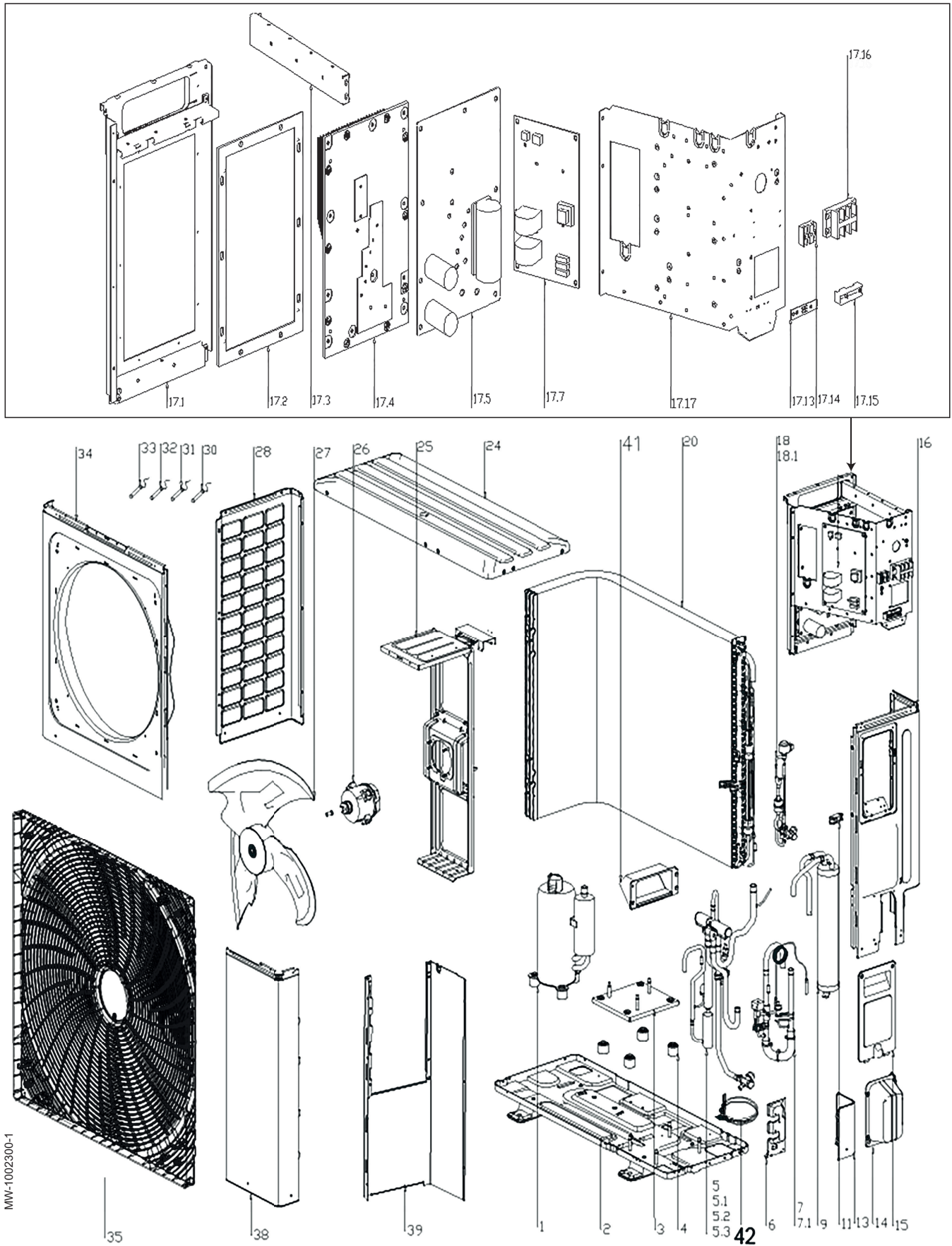
MW-1002299-1

Πίν.34 AWHP2R 8 MR/AWHP2R 10 MR

Σημείο	Κωδικός	Περιγραφή
1	7804617	Συμπιεστής
2	7804619	Πλαίσιο βάσης
5	7804620	Κύκλωμα 4-οδης βαλβίδας (κομπλέ)
5,1	7803758	Κιτ 4-οδης βαλβίδας
5,2	7803759	Αισθητήρας πίεσης
5,3	7804285	Ρυθμιστής πίεσης
6	7804286	Πλάκα βαλβίδας διακοπής
7	7804621	Κιτ σωλήνα επιστροφής
7,1	7804289	Πιεζοστάτης
10	7804622	Δεξαμενή αποθήκευσης
12	7804624	Δερματικό καλωδίων
13	7804636	Κάτω δεξί κάλυμμα
14	7804294	Κάλυμμα
15	7804637	Λαβή
16	7804638	Δεξί πλαϊνό κάλυμμα
17,1	7808871	Κάλυμμα στήριξης καλοριφέρ
17,2	7804300	Τσιμούχα
17,3	7808872	Ενισχυτικό
17,4	7808873	Απαγωγός θερμότητας
17,5	7804788	Πλακέτα PCB μονάδας
17,7	7804304	Κύρια πλακέτα PCB
17,8	7804790	Στήριγμα πλακέτας PCB (κομπλέ)
17,13	7804307	Βάση σφιγκτήρα καλωδίων
17,14	7804308	Μπλοκ ακροδεκτών 3P
17,15	7804309	Διάταξη αναστολέα έλξης
17,16	7804310	Μπλοκ ακροδεκτών
18	7804791	Κύκλωμα εκτονωτικής βαλβίδας (κομπλέ)
18,1	7804792	Κιτ ηλεκτρονικής εκτονωτικής βαλβίδας
20	7804793	Πτερυγωτό στοιχείο
24	7804795	Πάνω κάλυμμα
25	7804796	Στήριγμα μοτέρ
26	7804797	Μοτέρ
27	7804798	Ρότορας
28	7804799	Αριστερό πλαϊνό κάλυμμα
30	7805345	Εξωτερικός αισθητήρας T4
31	7804323	Αισθητήρας συμπιεστή Tr
32	7804325	Αισθητήρας εισόδου μπαταρίας Th
33	7804326	Αισθητήρας θερμοκρασίας T3
34	7804800	Στήριγμα μπροστινού καλύμματος
35	7808767	Πλέγμα ανεμιστήρα
38	7804805	Δεξί μπροστινό κάλυμμα
39	7808781	Ενδιάμεσο κάλυμμα
41	7813993	Στεγανό κάλυμμα
42	7808797	Ηλεκτρικός προθερμαντήρας

1.5 Εξωτερική μονάδα AWHP2R 12 MR/AWHP2R 16 MR

Εικ.32



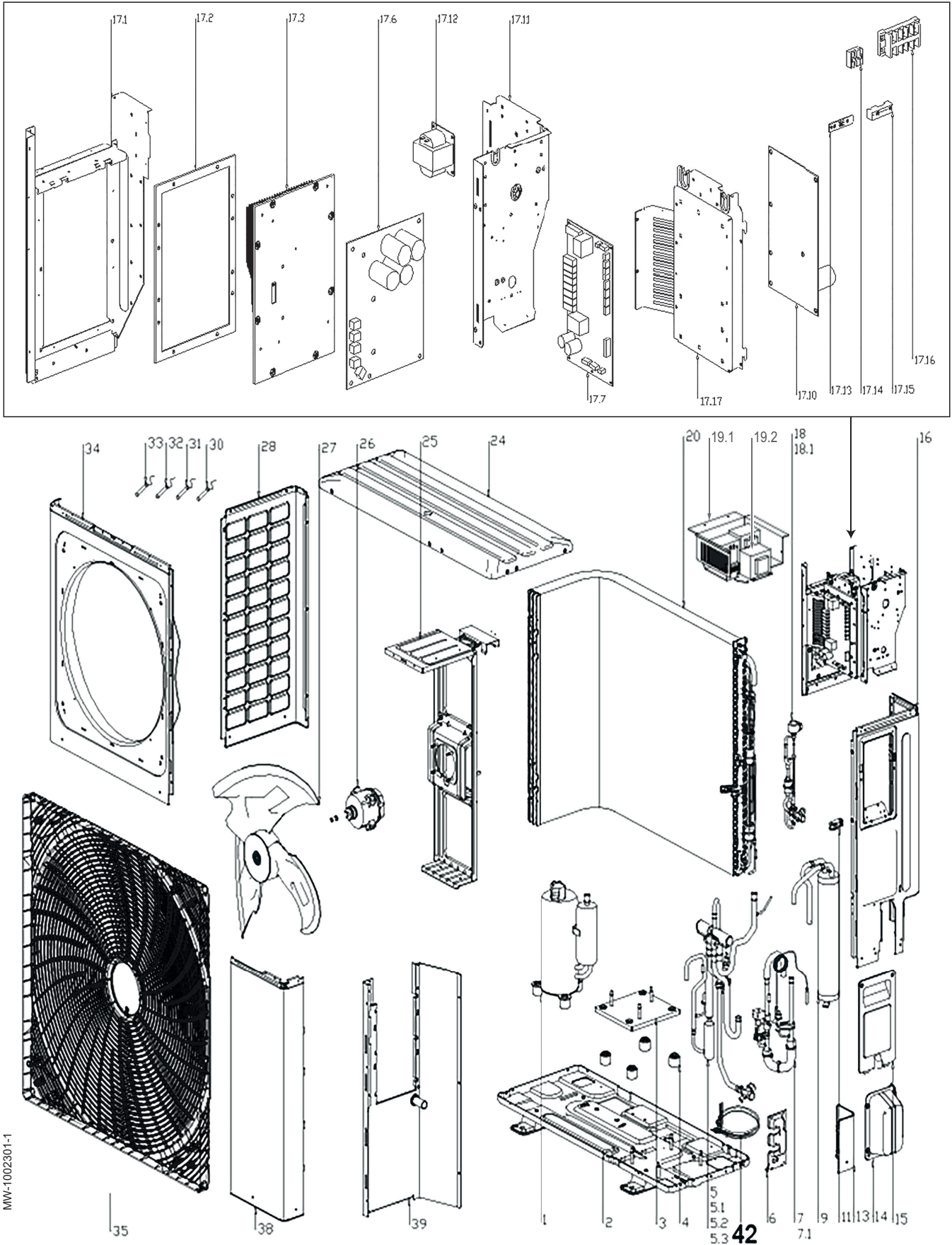
MW-1002300-1

Πίν.35 AWHP2R 12 MR/AWHP2R 16 MR

Σημείο	Κωδικός	Περιγραφή
1	7805098	Συμπιεστής
2	7805127	Πλαίσιο βάσης
3	7805128	Στήριγμα συμπιεστή
4	7805129	Αντικραδασμική ντίζα ανάρτησης
5	7805131	Κύκλωμα 4-οδης βαλβίδας (κομπλέ)
5,1	7805133	Κιτ 4-οδης βαλβίδας
5,2	7803759	Αισθητήρας πίεσης
5,3	7805135	Ρυθμιστής πίεσης
6	7804286	Πλάκα βαλβίδας διακοπής
7	7805136	Κιτ σωλήνα επιστροφής
7,1	7804289	Πιεζοστάτης
9	7805138	Δεξαμενή αποθήκευσης
11	7804293	Ελαστικός σφιγκτήρας
13	7804636	Κάτω δεξί κάλυμμα
14	7804294	Κάλυμμα
15	7804637	Λαβή
16	7804638	Δεξί πλαϊνό κάλυμμα
17,1	7809606	Κάλυμμα στήριξης καλοριφέρ
17,2	7805144	Τσιμούχα
17,3	7808872	Ενισχυτικό
17,4	7809628	Απαγωγός θερμότητας
17,5	7805146	Πλακέτα PCB μονάδας
17,7	7805147	Κύρια πλακέτα PCB
17,13	7804307	Βάση σφιγκτήρα καλωδίων
17,14	7804308	Μπλοκ ακροδεκτών 3P
17,15	7805149	Διάταξη αναστολέα έλξης
17,16	7804310	Μπλοκ ακροδεκτών
17,17	7805148	Στήριγμα πλακέτας PCB (κομπλέ)
18	7805150	Κύκλωμα εκτονωτικής βαλβίδας (κομπλέ)
18,1	7805151	Κιτ εκτονωτικής βαλβίδας (κομπλέ)
20	7805152	Πτερυγωτό στοιχείο
24	7804795	Πάνω κάλυμμα
25	7805153	Στήριγμα μοτέρ
26	7804797	Μοτέρ
27	7804798	Ρότορας
28	7804799	Αριστερό πλαϊνό κάλυμμα
30	7805345	Εξωτερικός αισθητήρας T4
31	7804323	Αισθητήρας συμπιεστή Tr
32	7804325	Αισθητήρας εισόδου μπαταρίας Th
33	7804326	Αισθητήρας θερμοκρασίας T3
34	7804800	Στήριγμα μπροστινού καλύμματος
35	7808767	Πλέγμα ανεμιστήρα
38	7804805	Δεξί μπροστινό κάλυμμα
39	7809593	Ενδιάμεσο κάλυμμα
41	7813993	Στεγανό κάλυμμα
42	7809594	Ηλεκτρικός προθερμαντήρας

1.6 Εξωτερική μονάδα AWHP2R 12 TR/AWHP2R 16 TR

Εικ.33



MW-1002301-1

Πίν.36 AWHP2R 12 TR/AWHP2R 16 TR

Σημείο	Κωδικός	Περιγραφή
1	7805098	Συμπιεστής
2	7805127	Πλαίσιο βάσης
3	7805128	Στήριγμα συμπιεστή
4	7805129	Αντικραδασμική ντίζα ανάρτησης
5	7805131	Κύκλωμα 4-οδης βαλβίδας (κομπλέ)
5,1	7805133	Κιτ 4-οδης βαλβίδας
5,2	7803759	Αισθητήρας πίεσης
5,3	7805135	Ρυθμιστής πίεσης
6	7804286	Πλάκα βαλβίδας διακοπής
7	7805136	Κιτ σωλήνα επιστροφής
7,1	7804289	Πιεζοστάτης
9	7805138	Δεξαμενή αποθήκευσης
11	7804293	Ελαστικός σφικτήρας
13	7804636	Κάτω δεξί κάλυμμα
14	7804294	Κάλυμμα
15	7804637	Λαβή
16	7804638	Δεξί πλαϊνό κάλυμμα
17,1	7809675	Κάλυμμα στήριξης καλοριφέρ
17,2	7805335	Τσιμούχα
17,3	7805336	Απαγωγός θερμότητας
17,6	7805337	Πλακέτα PCB μονάδας
17,7	7805338	Κύρια πλακέτα PCB
17,10	7805340	Πλακέτα PCB φίλτρου παρεμβολών
17,11	7805341	Πλάκα τοποθέτησης μπλοκ ακροδεκτών
17,12	7805342	Στραγγαλιστικό πηνίο
17,13	7804307	Βάση σφικτήρα καλωδίων
17,14	7804308	Μπλοκ ακροδεκτών 3P
17,15	7805149	Διάταξη αναστολέα έλξης
17,16	7805343	Μπλοκ ακροδεκτών
17,17	7809674	Στήριγμα πλακέτας PCB
18	7805150	Κύκλωμα εκτονωτικής βαλβίδας (κομπλέ)
18,1	7805151	Κιτ εκτονωτικής βαλβίδας (κομπλέ)
19,1	7809679	Πλάκα καλύμματος στραγγαλιστικού πηνίου
19,2	7809680	Στραγγαλιστικό πηνίο
20	7805152	Πτερυγωτό στοιχείο
24	7804795	Πάνω κάλυμμα
25	7805153	Στήριγμα μοτέρ
26	7804797	Μοτέρ
27	7804798	Ρότορας
28	7804799	Αριστερό πλαϊνό κάλυμμα
30	7805345	Εξωτερικός αισθητήρας T4
31	7804323	Αισθητήρας συμπιεστή Tr
32	7804325	Αισθητήρας εισόδου μπαταρίας Th
33	7804326	Αισθητήρας θερμοκρασίας T3
34	7804800	Στήριγμα μπροστινού καλύμματος
35	7808767	Πλέγμα ανεμιστήρα
38	7804805	Δεξί μπροστινό κάλυμμα
39	7809672	Ενδιάμεσο κάλυμμα
42	7809594	Ηλεκτρικός προθερμαντήρας

Turinys

1	Atsarginės dalys	62
1.1	Bendroji informacija	62
1.2	Viduje montuojamas įrenginys	63
1.2.1	Korpusas	63
1.2.2	Valdymo pultas	65
1.2.3	Komponentai	66
1.2.4	Elektros laidų pynės	69
1.2.5	Hidraulinis kontūras	70
1.3	Išorinis įrenginys AWHP2R 4 MR / AWHP2R 6 MR	74
1.4	Išorinis įrenginys AWHP2R 8 MR/AWHP2R 10 MR	76
1.5	Išorinis įrenginys AWHP2R 12 MR/AWHP2R 16 MR	78
1.6	Išorinis įrenginys AWHP2R 12 TR/AWHP2R 16 TR	80

1 Atsarginės dalys

1.1 Bendroji informacija

Jei po apžiūros arba priežiūros darbų paaiškėjo, kad reikia pakeisti šilumos siurblio komponentą, naudokite tik rekomenduojamas atsargines dalis ir įrangą.



Atsargiai

Naudokite tik originalias atsargines dalis.



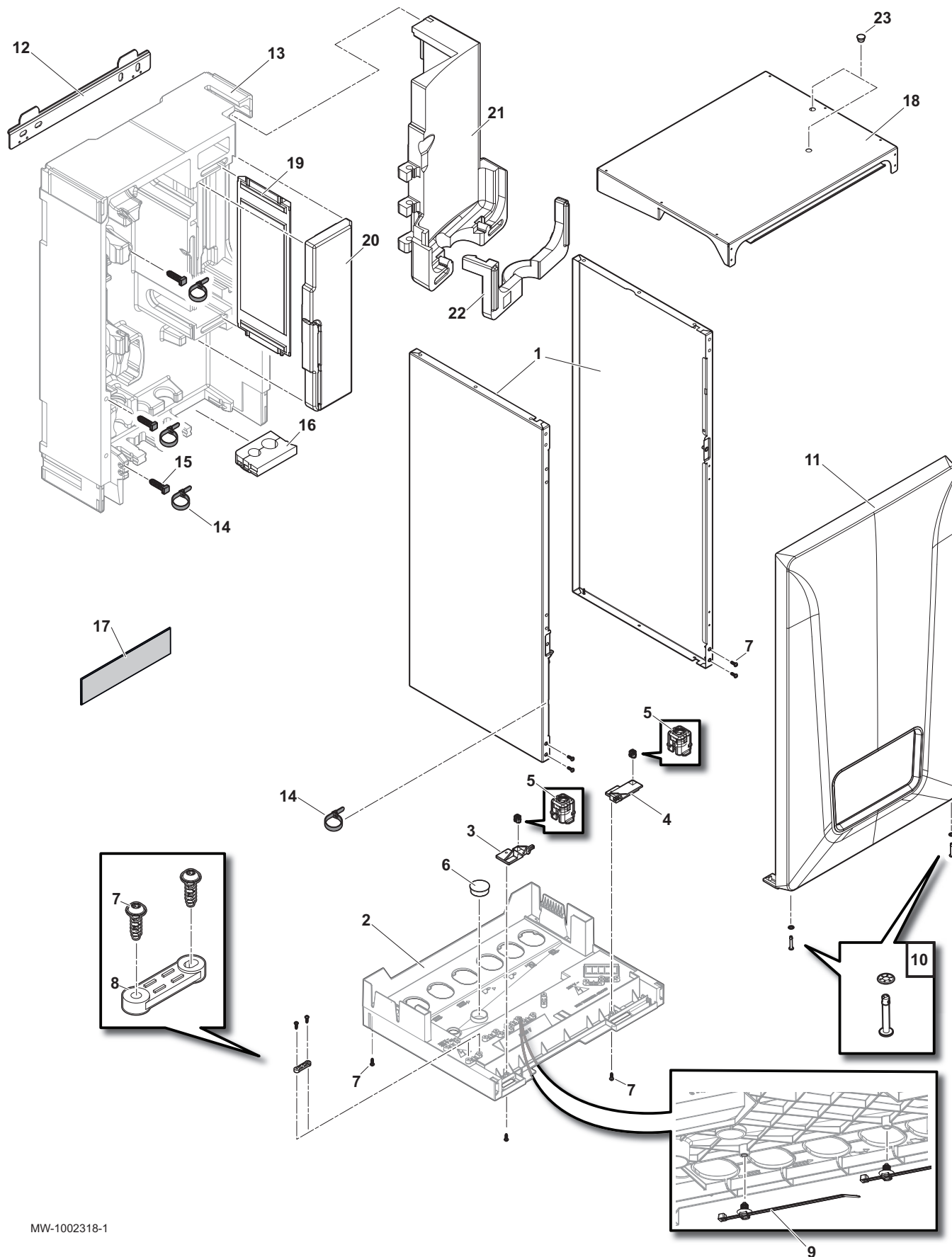
Svarbu

Norėdami užsisakyti detalę, naudokite sąrašą su detalių numeriais.

1.2 Viduje montuojamas įrenginys

1.2.1 Korpusas

Pav.34



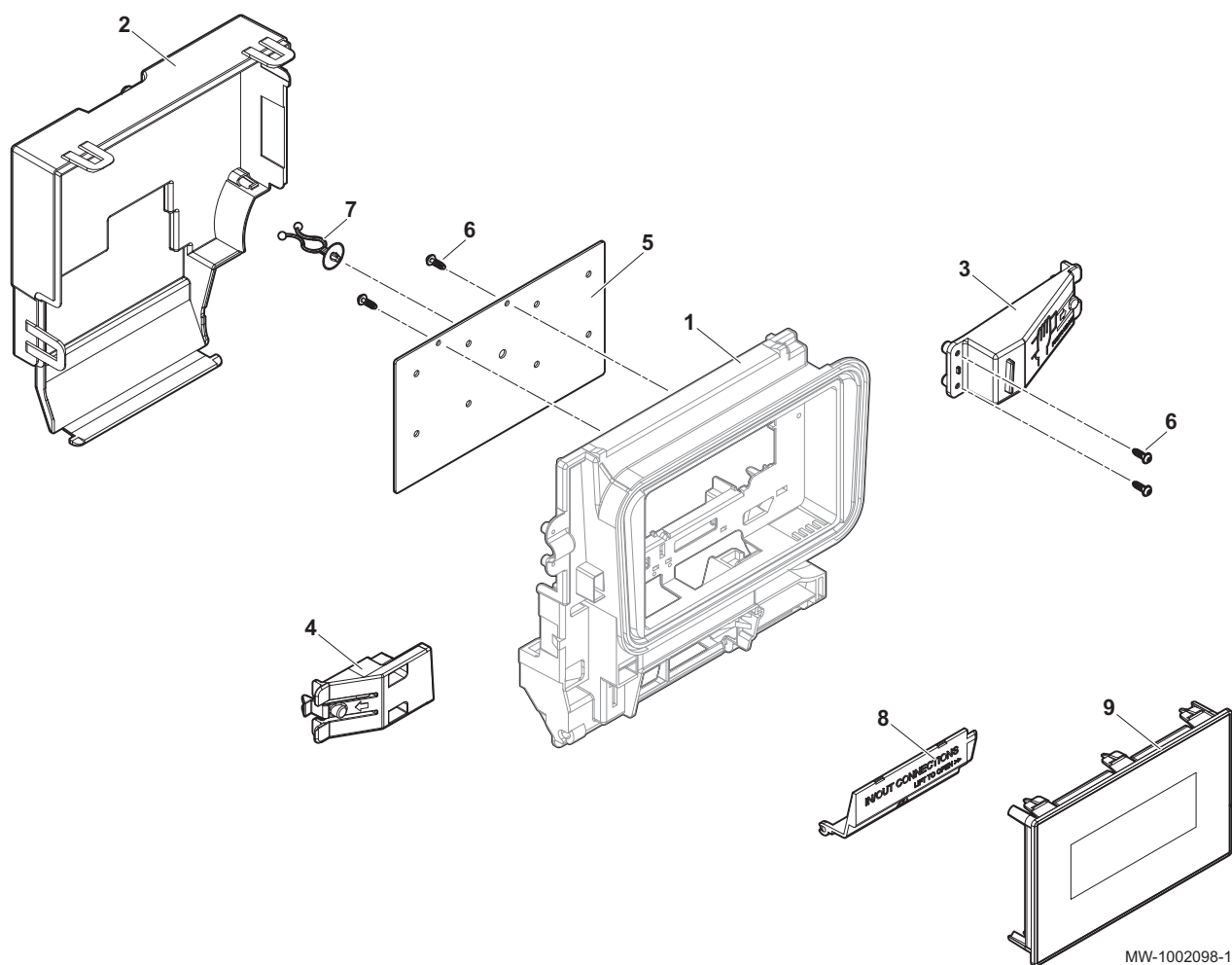
MW-1002318-1

Lent.37

Žymekliai	Nuoroda	Aprašymai
1	7803396	Šoninis skydas + varžtai
2	7774104	Kondensato išleidimo indas
3	7787579	Ekranu laikiklio kairės pusės lankstas
4	7787733	Ekranu laikiklio dešinės pusės lankstas
5	7787810	Ketvirčio pasukimo indas
6	7788276	Kaištis Ø30
7	7788645	EJOT PT WN1451 K35X12 varžtas
8	7796073	Viršutinės dalies traukimo stabdiklio įtaisas (x2)
9	7789457	Laido sąvarža
10	7794482	Ketvirčio pasukimo varžtas + veržlė
11	7791416	Surinktas priekinis skydelis
12	300022875	Kabinimo bėgelis
13	7776551	PPE gaubtas
14	95320780	Reguliuojamas žiedas
15	7676726	Žiedo montavimo laikiklis
16	7776845	1/4" 1/2" šaltnešio vamzdelio skyriklis
17	300024593	200 mm „Baxi“ lipduko logotipas lauko įrenginiui
18	7803394	Viršutinis skydas + varžtai
19	7775386	PPE atskiriamoji izoliacinė medžiaga
20	7767951	PPE šilumokaičio izoliacija (4–10 kW versijos)
21	7818485	PPE šilumokaičio izoliacija (12–16 kW versijos)
22	7818521	Plėtimosi indo laikiklis (12–16 kW versija su elektrine pagalbine sistema)
23	7822993	Baltas plastikinis kaištis

1.2.2 Valdymo pultas

Pav.35

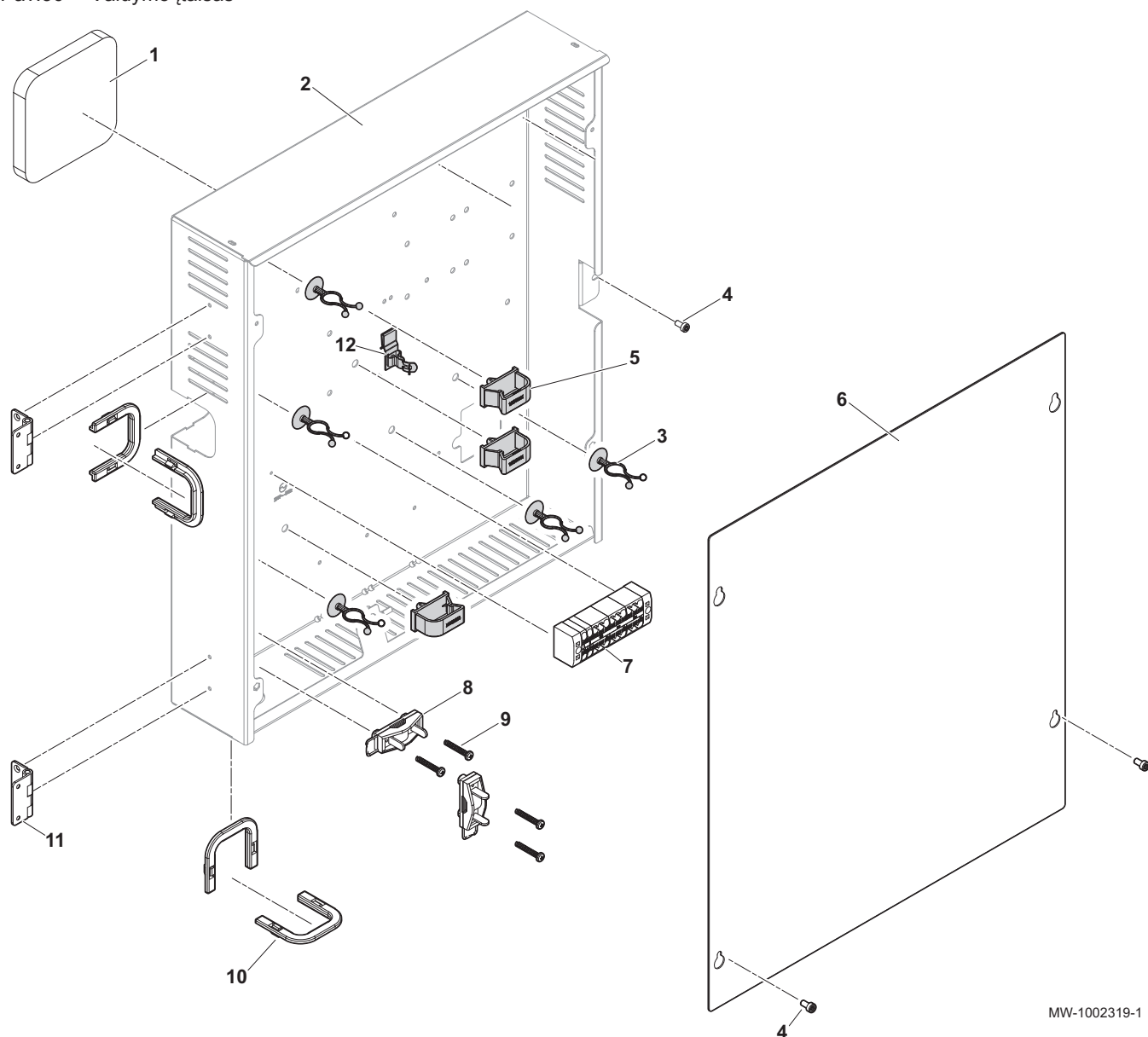


Lent.38

Žymeklis	Nuoroda	Aprašymas
1	7706469	Vaizdas iš priekio
2	7695727	Vaizdas iš galo
3	7755399	Dešinės pusės atidarymo svirtis
4	7783044	Kairės pusės atidarymo svirtis
5	7779511	Papildoma PCB atraminė plokštė
6	7788645	EJOT PT WN1451 K35X12 varžtas
7	55814	Kabelio laikiklis
8	7698864	Trukdžių šalinimo plokštė
9	7804528	MK2.2 ekranas

1.2.3 Komponentai

Pav.36 Valdymo įtaisas

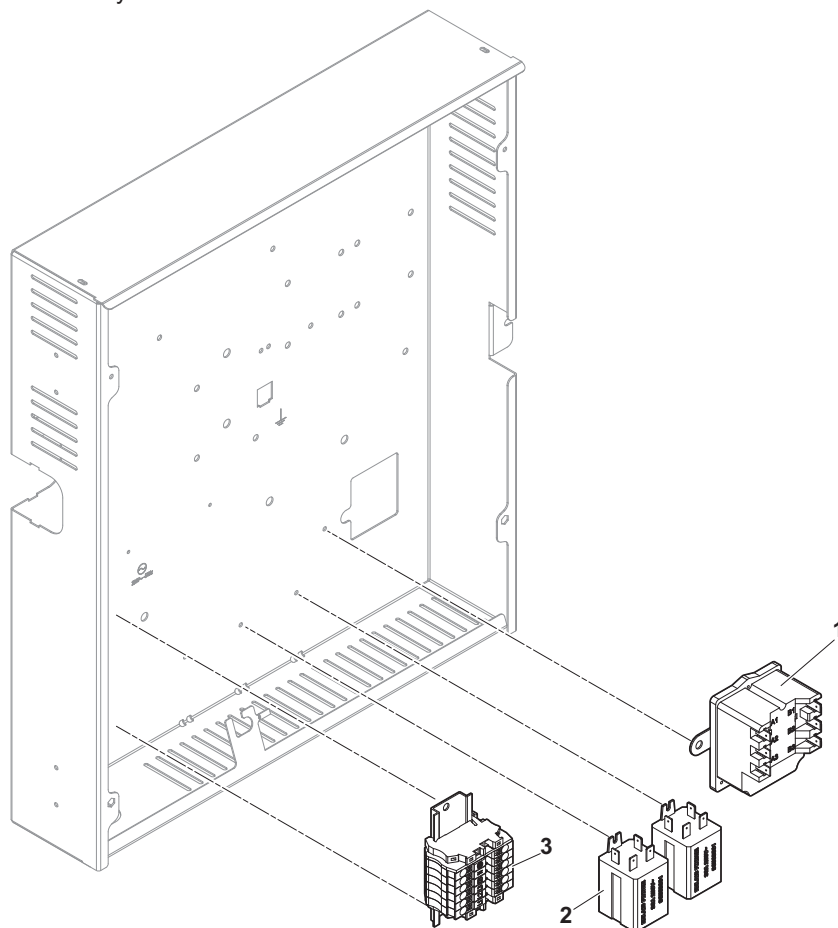


MW-1002319-1

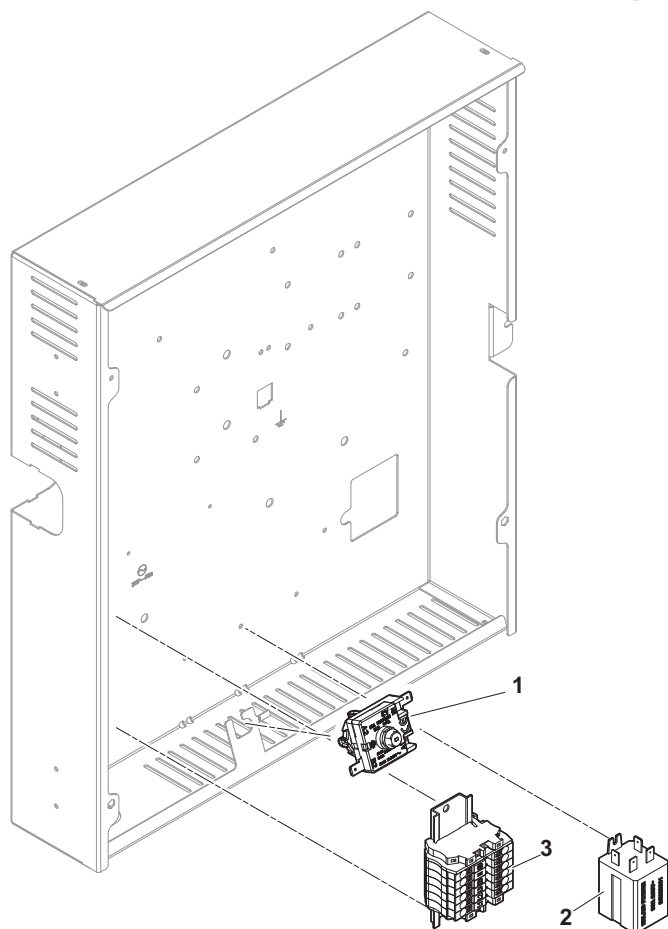
Lent.39

Žymeklis	Nuoroda	Aprašymas
1	7693385	Užpakalinė korpuso izoliacinė medžiaga
2	7789349	Korpuso apačia
3	55814	QUICK-TIES kabelio laikiklis
4	7670154	TORX ISO 14580 M4x8 8,8 varžtas
5	300024354	Pritvirtinamas kabelio laikiklis
6	7780470	Korpuso gaubtas
7	7766669	PTFIX IDU2WH paskirstymo jungčių blokas
8	95320186	Traukimo stabdiklio įtaisas
9	95740600	CB Z 3,5 x 25 ZN varžtas (geltonas)
10	97550151	Kabelio apsauga
11	7642143	Kvadratinis lankstas
12	7805305	Magistralės laido įžeminimo gnybtas

Pav.37 Elektrinio šildymo elemento maitinimo šaltinis



MW-1002320-1

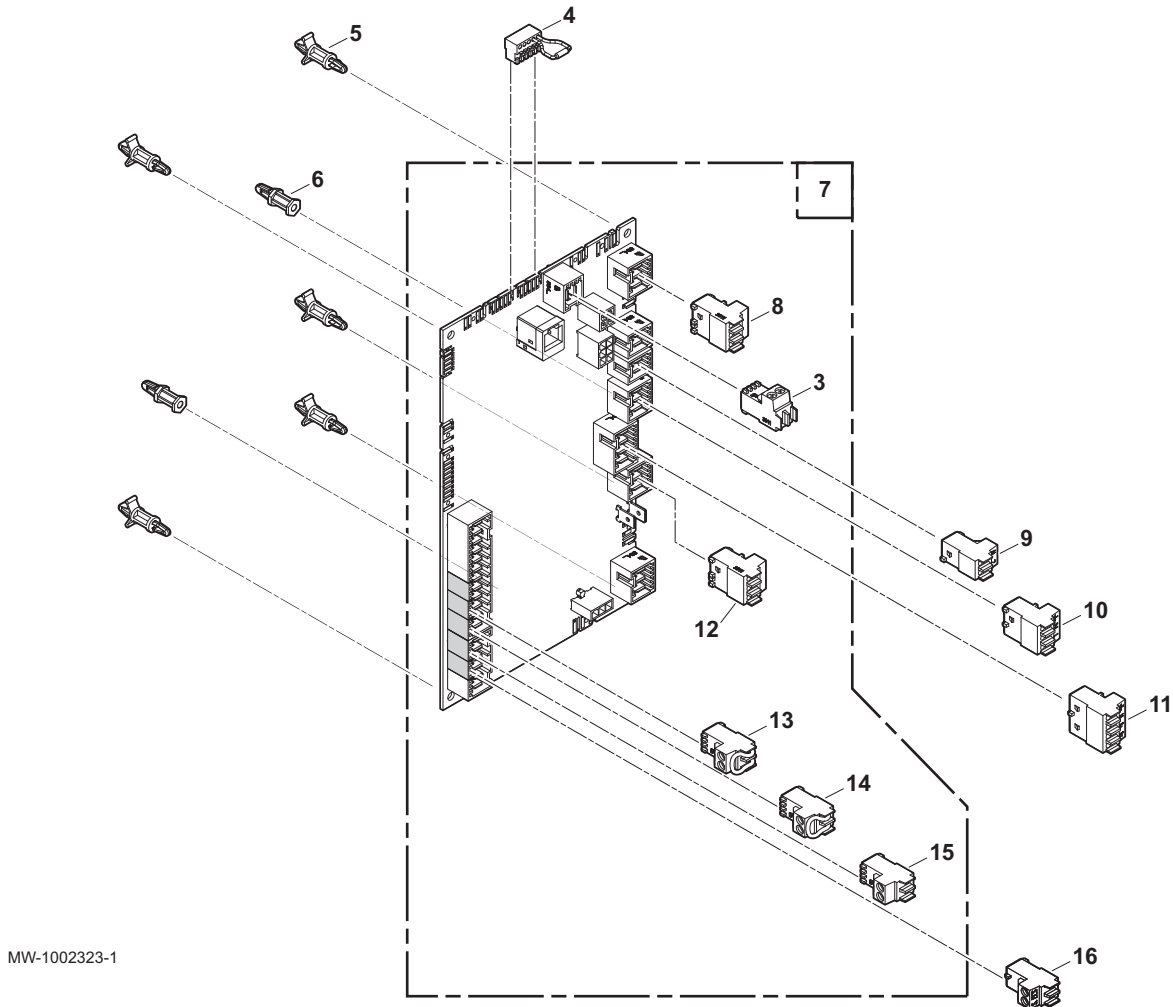


MW-1002321-1

Lent.40

Žymeklis	Nuoroda	Aprašymas
1	200018815 7775250	COTHERM BSDP 0002 apsauginis termostatas Vienpolis apsauginis termostatas
2	96568001	Relės
3	7788948	PHOENIX šildymo spiralės jungčių blokas

Pav.38 Spausdintinės plokštės



MW-1002323-1

Lent.41

Žymekliai	Nuoroda	Aprašymas
3	200006923	Jungtis RAST5 2 adatėlių OT 3611 02 F68 K02
4	7214943	Grandinės pabaigos L-magistralės jungtis
5	7763661	PCB skyriklis
6	300020013	Pritvirtinamas PCB laikiklis
7	7818491	EHC-09 plokštė
8	7682484	BUS S2-S3 jungtis
9	7680712	Pagalbinio šildytuvo 2 kontaktų jungtis
10	7680714	Pagalbinio šildytuvo 3 kontaktų jungtis
11	300009079	Trikrypčio vožtuvo 4 kontaktų jungtis
12	7674749	3 kontaktų jungtis (balta)
13	200009965	2 kontaktų BL jungtis (oranžinė)
14	7632095	2 kontaktų BUS jungtis (žalia)
15	7632096	2 kontaktų jungtis (balta)
16	300008957	BKV jutiklis, 2 kontaktų jungtis

1.2.4 Elektros laidų pynės

Pav.39

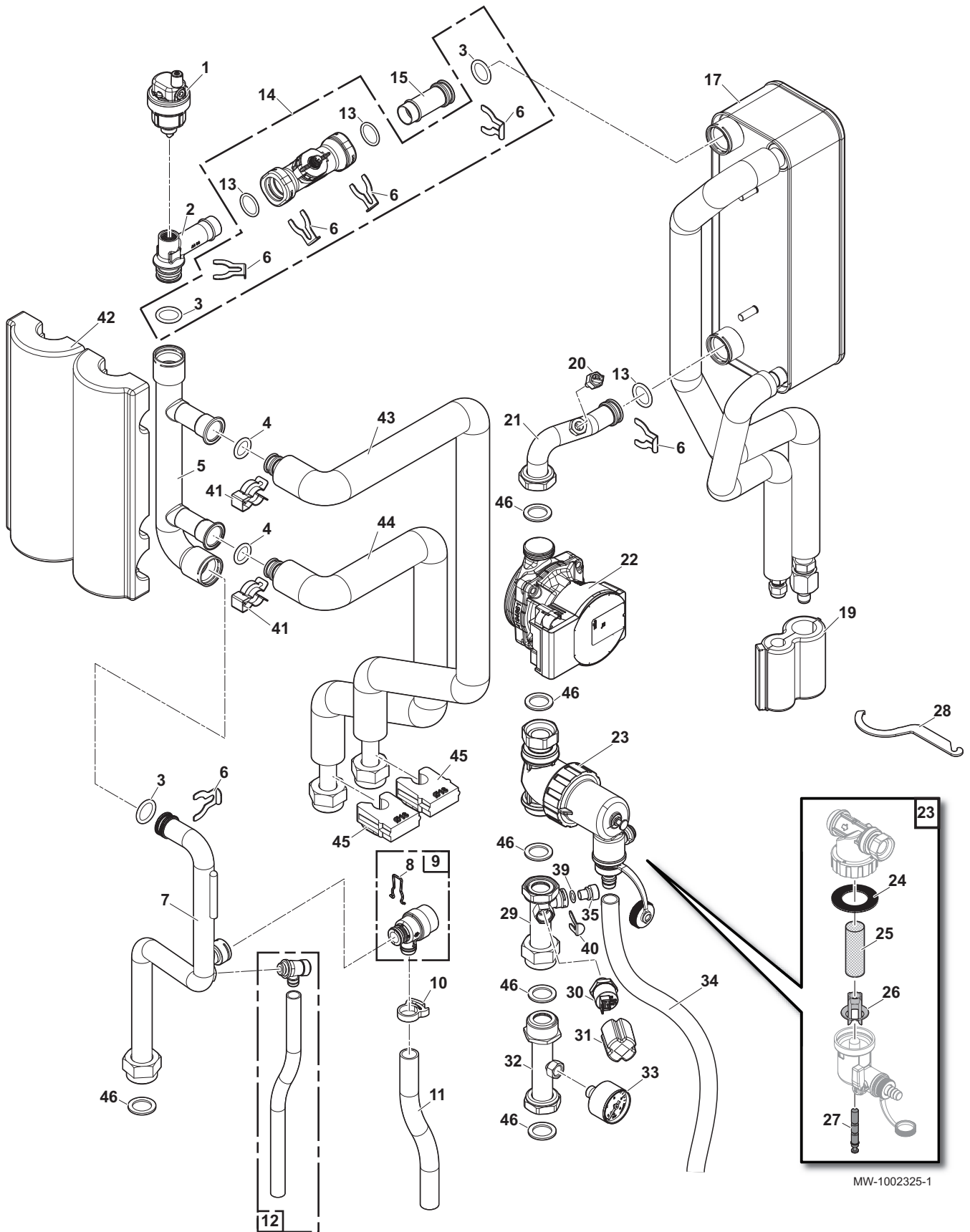
Lent.42

Žymeklis	Nuoroda	Aprašymas
1	7818522	Lauko įrenginio magistralės laidų pynė
2	7768825	Laidų pynė (EHC-09 – paskirstymo jungčių blokas)
3	7768826	Pagrindinio maitinimo šaltinio laidų pynė
4	7818523	Jutiklio laidų pynė
5	7768831	L magistralės L990 mm laidų pynė
6	7778180	L590 mm įžeminimo laidas
7	7768821	Siurblio maitinimo šaltinio laidų pynė
8	7778181	L 400 mm įžeminimo laidas
9	7788247	Laidų pynė (EHC-09 – relė + termostatas + jungčių blokas) (modeliai su elektriniu šildymo elementu)
10	7301167	Prijungiamas tiltelis (modeliai su elektriniu šildymo elementu)
11	95362450	AF60 lauko temperatūros jutiklis

Lent.43

Žymeklis	Nuoroda	Aprašymas
1	7606593	Automatinio oro išleidimo anga
2	7775857	Vamzdelis (srauto matuoklis / šildymo elementas)
3	95023311	21 x 3,5 sandarinimo žiedas
4	300023286	Lemputės tvirtinimo spaustukas
5	7776632 7790332	3–6 kW šildymo elementas 1,5 kW šildymo elementas
6	300023113	Ø20 kaištis
7	7766793	Šildymo elemento išvesties vamzdelis
8	116552	Ø20 fiksatorius
9	200022010	Apsauginis vožtuvas
10	300025444	Žarnos veržiklis
11	300003563	Ø20 x 16 permatoma PVC žarna
12	0295174	Išleidimo vožtuvas 1/4 col.
13	7775597	21,89 x 2,62 sandarinimo žiedas
14	7822975	Ø20 M12 srauto matuoklis
15	7818492	Šilumokaičio išleidimo vamzdis
17	7818493 7818494 7818495	Plokštelinis šilumokaitis (skirtas 4–6 kW versijoms) Plokštelinis šilumokaitis (skirtas 8–10 kW versijoms) Plokštelinis šilumokaitis (skirtas 12–16 kW versijoms)
19	7751888	1/4" 1/2" šaltnešio išvadų izoliacinė medžiaga
20	7609871	Temperatūros jutiklis PT1000
21	7818496	Šilumokaičio grįžtamojo srauto vamzdis
22	7775781 7696821	PARA 15-130/7-50/IPWM1-9 siurblys (skirtas 4–6–8–10 kW versijoms) PARA DN 15/8-75/IPWM1-9 siurblys (skirtas 12–16 kW versijoms)
23	7773675	Magnetinis filtras
24	7715766	Tarpiklis
25	7715767	Filtrai
26	7715768	Plastikinis įdėklas
27	7715769	Magnetas + sandarinimo žiedas
28	7706481	Priežiūros raktas filtrui
29	7766483	Slėgio jutiklio vamzdelis
30	7709960	ELTEK įsukamas slėgio matuoklis
31	7700519	Slėgio matuoklio apsauginis gaubtas
32	7687503	Ašinio manometro vamzdelis
33	95365106	Ø40 3 bar ašinis manometras
34	7789793	Ø19 x 15 L600 mm permatoma PVC žarna
35	95890434	M8 šešiabriaunė veržlė su jungė ir įpjovomis
36	S62753	8 litrų išsiplėtimo indas
37	95013058	14 x 2 žalias tarpiklis
38	300025392	Žarna, Ø8 L450 mm
39	95023308	9,19 x 2,62 sandarinimo žiedas
40	300024235	Ø10 kaištis
46	95013062	Žalias tarpiklis 30 x 21 x 2

Su pagalbiniais katilais



MW-1002325-1

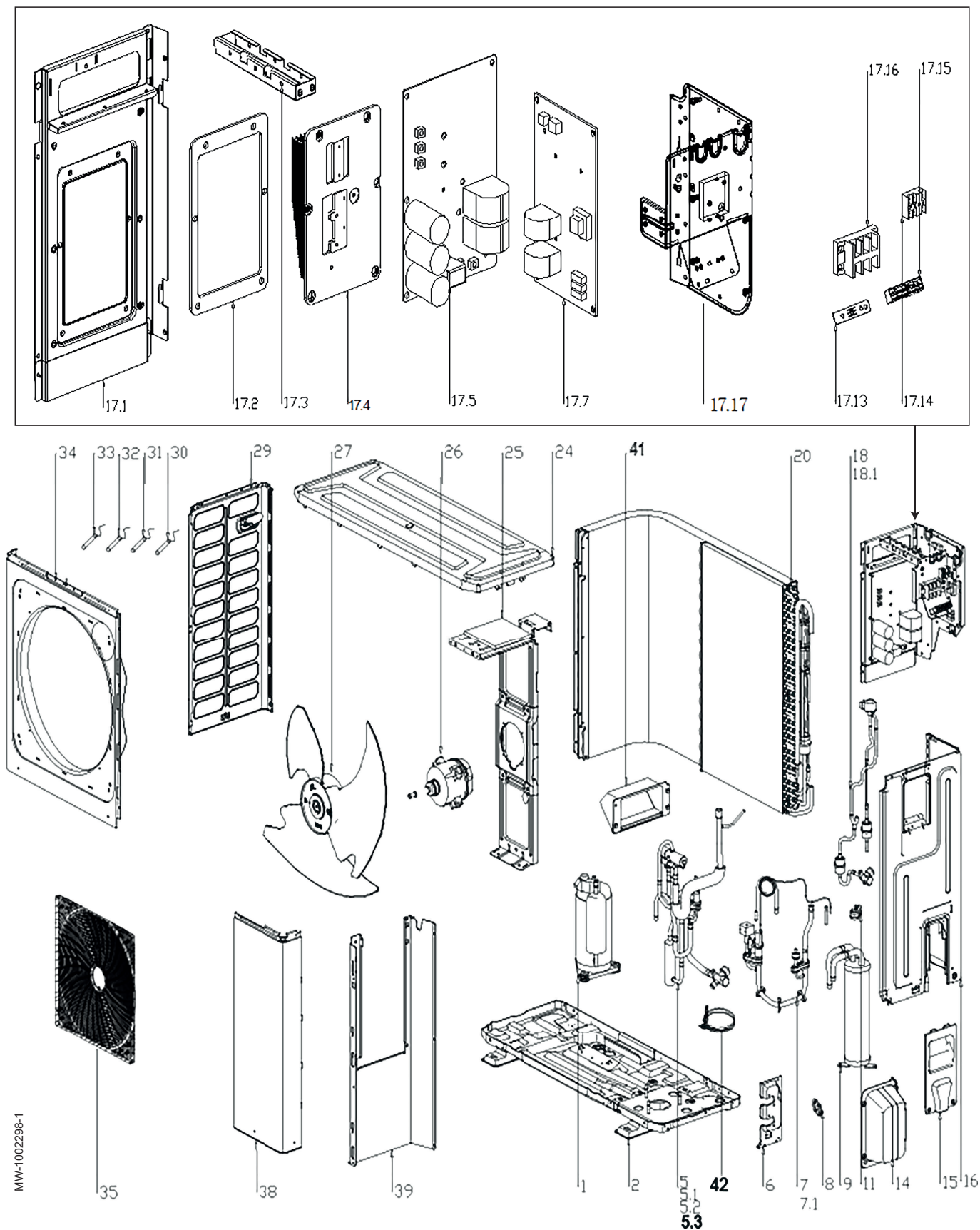
Lent.44

Žymeklis	Nuoroda	Aprašymas
1	7606593	Automatinio oro išleidimo anga
2	7775857	Vamzdelis (srauto matuoklis / šildymo elementas)
3	95023311	21 x 3,5 sandarinimo žiedas
4	7783082	17,04 x 3,53 sandarinimo žiedas

Žymeklis	Nuoroda	Aprašymas
5	7776015	Ø28 rinktuvas
6	300023113	Ø20 kaištis
7	7766793	Šildymo elemento išvesties vamzdelis
8	116552	Ø20 fiksatorius
9	200022010	Apsauginis vožtuvas
10	300025444	Žarnos veržiklis
11	7777646	Ø20 x 16 permatoma PVC žarna
12	0295174	Išleidimo vožtuvas 1/4 col.
13	7775597	21,89 x 2,62 sandarinimo žiedas
14	7822975	Srauto matuoklis
15	7818492	Šilumokaičio išleidimo vamzdis
17	7818493 7818494 7818495	Plokštelinis šilumokaitis (skirtas 4–6 kW versijoms) Plokštelinis šilumokaitis (skirtas 8–10 kW versijoms) Plokštelinis šilumokaitis (skirtas 12–16 kW versijoms)
19	7751888	1/4" 1/2" šaltnešio išvadų izoliacinė medžiaga
20	7609871	Temperatūros jutiklis PT1000
21	7818496	Šilumokaičio grįžtamojo srauto vamzdis
22	7775781 7696821	PARA 15-130/7-50/IPWM1-9 siurblys (skirtas 4–6–8–10 kW versijoms) PARA DN 15/8-75/IPWM1-9 siurblys (skirtas 12–16 kW versijoms)
23	7773675	Magnetinis filtras
24	7715766	Tarpiklis
25	7715767	Filtrai
26	7715768	Plastikinis įdėklas
27	7715769	Magnetas + sandarinimo žiedas
28	7706481	Priežiūros raktas filtrui
29	7766483	Slėgio jutiklio vamzdelis
30	7709960	ELTEK įsukamas slėgio matuoklis
31	7700519	Slėgio matuoklio apsauginis gaubtas
32	7687503	Ašinio manometro vamzdelis
33	95365106	Ø40 3 bar ašinis manometras
34	7789793	Ø19 x 15 L600 mm permatoma PVC žarna
39	95023308	9,19 x 2,62 sandarinimo žiedas
40	300024235	Ø10 kaištis
41	96350203	Ø 25 sparčiosios jungties fiksatorius
42	7777353	Rinktuvo izoliacija
43	7766392	Srauto rinktuvo vamzdis
44	7766606	Grįžtamojo srauto rinktuvo vamzdis
45	7777499	Ø18 vamzdelio skyriklis
46	95013062	Žalias tarpiklis 30 x 21 x 2

1.3 Išorinis įrenginys AWHP2R 4 MR / AWHP2R 6 MR

Pav.41



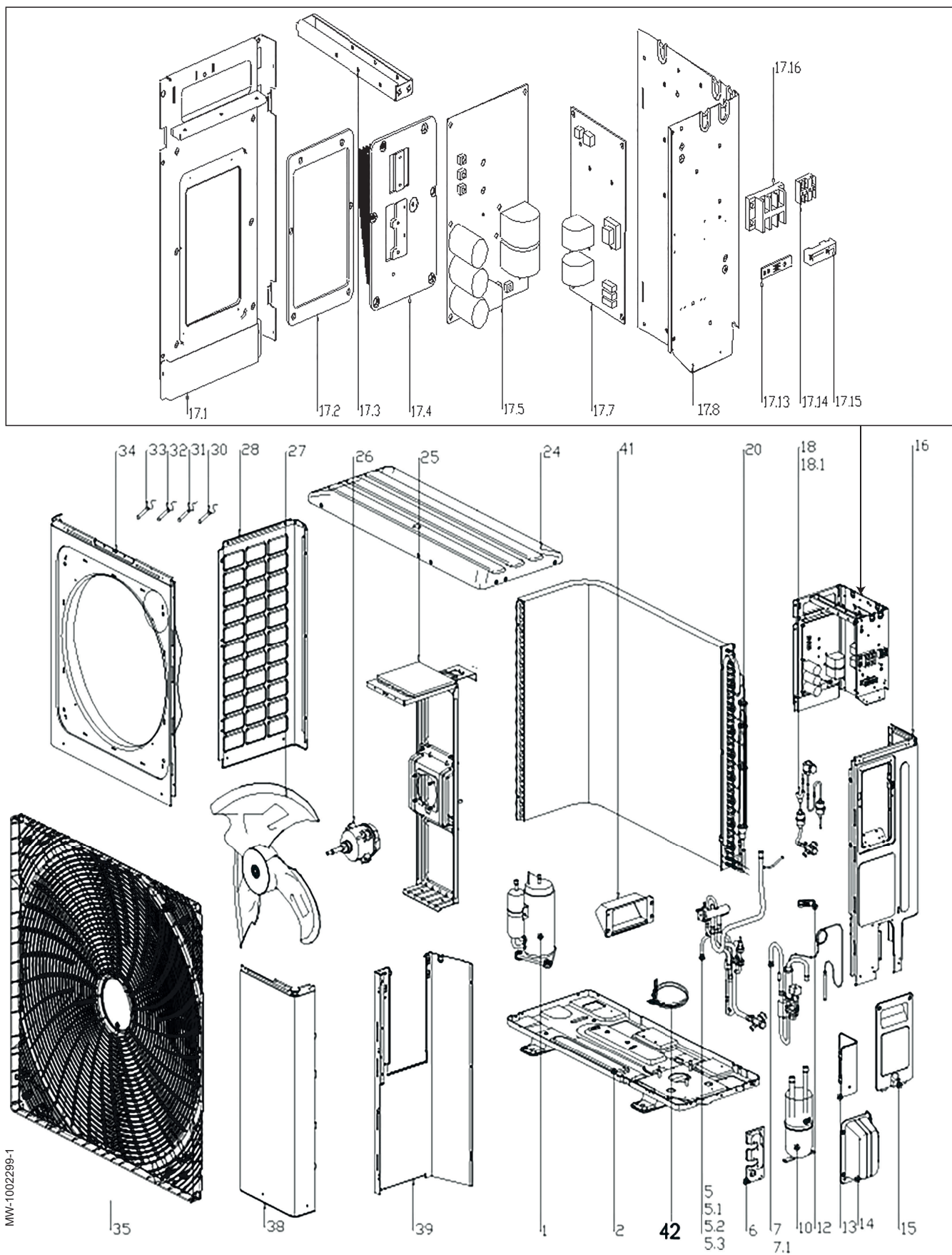
MW-1002298-1

Lent.45 AWHP2R 4 MR/AWHP2R 6 MR

Žymeklis	Nuoroda	Aprašymas
1	7803752	Kompresorius
2	7803753	Pagrindo skydelis
5	7803755	4 krypčių vožtuvas (komplektas)
5,1	7803758	4 krypčių vožtuvo komplektas
5,2	7803759	Slėgio jutiklis
5,3	7804285	Slėgio reguliatorius
6	7804286	Išjungimo vožtuvo plokštė
7	7804288	Grižtamojo vamzdžio komplektas
7,1	7804289	Slėgio jungiklis
8	7804290	Laikiklis
9	7804292	Atidavimo rezervo rinktuvas
11	7804293	Guminis veržiklis
14	7804294	Skydelis
15	7804295	Rankena
16	7804296	Dešinysis šoninis skydelis
17.1	7808871	Radiatoriaus atramos skydelis
17.2	7804300	Tarpiklis
17.3	7808872	Įklotas
17.4	7808873	Radiatorius
17.5	7804301	Modulio plokštė
17.7	7804304	Pagrindinė plokštė
17.13	7804307	Kabelio gnybto pagrindas
17.14	7804308	3P jungčių blokas
17.15	7804309	Traukimo stabdiklio įtaisas
17.16	7804310	Jungčių blokas
17.17	7804305	Plokštės atrama (komplektas)
18	7804311	Išsiplėtimo vožtuvo kontūras (komplektas)
18.1	7804312	Elektroninio išsiplėtimo vožtuvo komplektas
20	7804313	Plokštelinė ritė
24	7804316	Viršutinis skydelis
25	7804318	Variklio laikiklis
26	7804319	Variklis
27	7804320	Rotorius
29	7804321	Kairės pusės šoninis skydelis
30	7805345	Lauko jutiklis T4
31	7804323	Kompresoriaus jutiklis Tp
32	7804325	Baterijos įvesties jutiklis Th
33	7804326	T3 temperatūros jutiklis
34	7814003	Priekinis skydelis grotelėms
35	7813962	Ventiliatoriaus grotelės
38	7814783	Dešinės pusės priekinis skydelis
39	7813964	Vidurinis skydas
41	7813993	Sandarintas dangtelis
42	7808797	Elektrinis pirminis šildytuvas

1.4 Išorinis įrenginys AWHP2R 8 MR/AWHP2R 10 MR

Pav.42



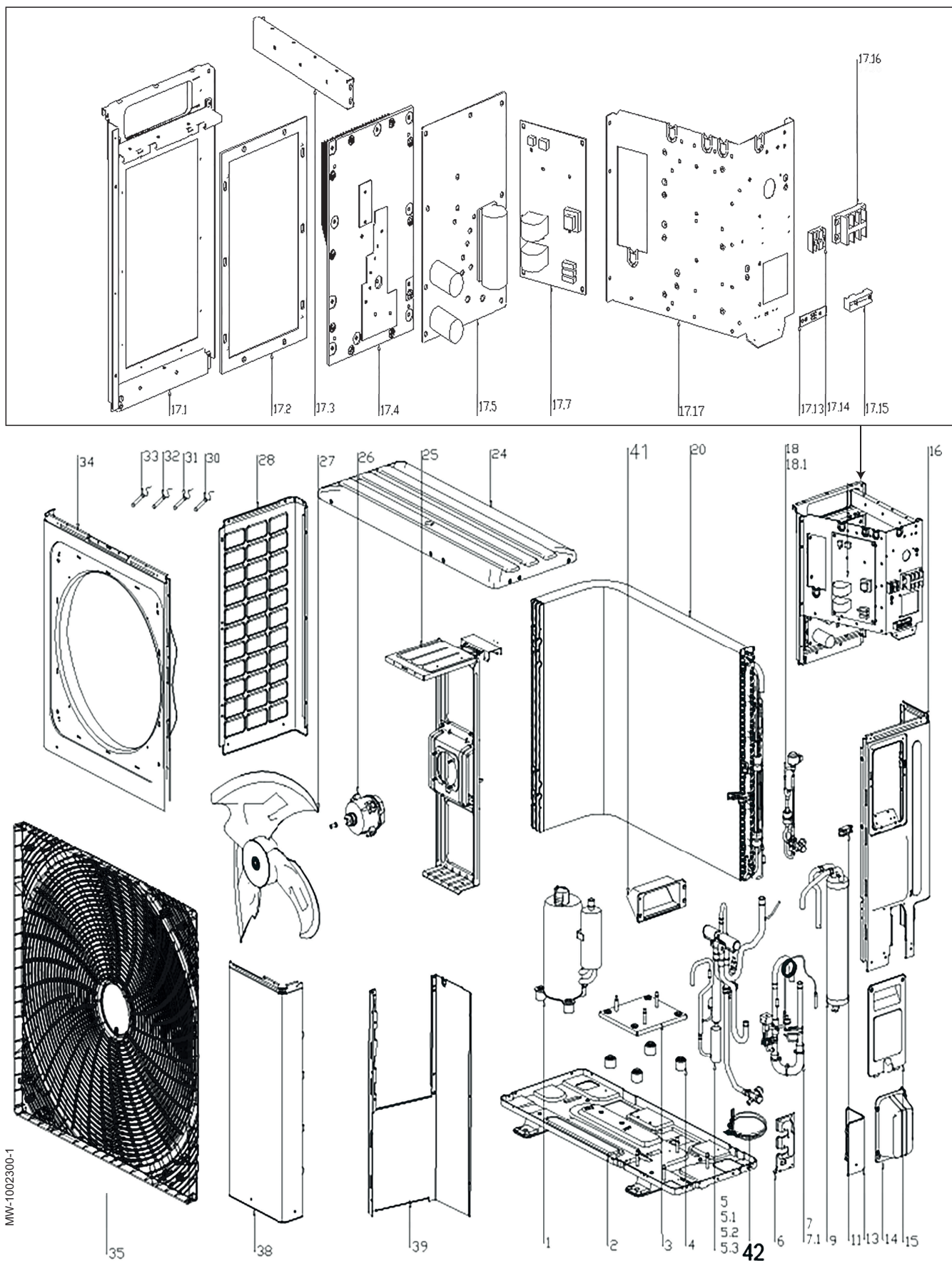
MW-1002299-1

Lent.46 AWHP2R 8 MR/AWHP2R 10 MR

Žymeklis	Nuoroda	Aprašymas
1	7804617	Kompresorius
2	7804619	Pagrindo skydelis
5	7804620	4 krypčių vožtuvas (komplektas)
5,1	7803758	4 krypčių vožtuvo komplektas
5,2	7803759	Slėgio jutiklis
5,3	7804285	Slėgio reguliatorius
6	7804286	Išjungimo vožtuvo plokštė
7	7804621	Grižtamojo vamzdžio komplektas
7,1	7804289	Slėgio jungiklis
10	7804622	Saugyklos rezervuaras
12	7804624	Laido sąvarža
13	7804636	Apatinis dešinės pusės skydelis
14	7804294	Skydelis
15	7804637	Rankena
16	7804638	Dešinysis šoninis skydelis
17.1	7808871	Radiatoriaus atramos skydelis
17.2	7804300	Tarpiklis
17.3	7808872	Įklotas
17.4	7808873	Radiatorius
17.5	7804788	Modulio plokštė
17.7	7804304	Pagrindinė plokštė
17.8	7804790	Plokštės atrama (komplektas)
17.13	7804307	Kabelio gnybto pagrindas
17.14	7804308	3P jungčių blokas
17.15	7804309	Traukimo stabdiklio įtaisas
17.16	7804310	Jungčių blokas
18	7804791	Išsiplėtimo vožtuvo kontūras (komplektas)
18.1	7804792	Elektroninio išsiplėtimo vožtuvo komplektas
20	7804793	Plokštelinė ritė
24	7804795	Viršutinis skydelis
25	7804796	Variklio laikiklis
26	7804797	Variklis
27	7804798	Rotorius
28	7804799	Kairės pusės šoninis skydelis
30	7805345	Lauko jutiklis T4
31	7804323	Kompresoriaus jutiklis Tp
32	7804325	Baterijos įvesties jutiklis Th
33	7804326	T3 temperatūros jutiklis
34	7804800	Priekinio skydelio atrama
35	7808767	Ventiliatoriaus grotelės
38	7804805	Dešinės pusės priekinis skydelis
39	7808781	Vidurinis skydas
41	7813993	Sandarintas dangtelis
42	7808797	Elektrinis pirminis šildytuvas

1.5 Išorinis įrenginys AWHP2R 12 MR/AWHP2R 16 MR

Pav.43

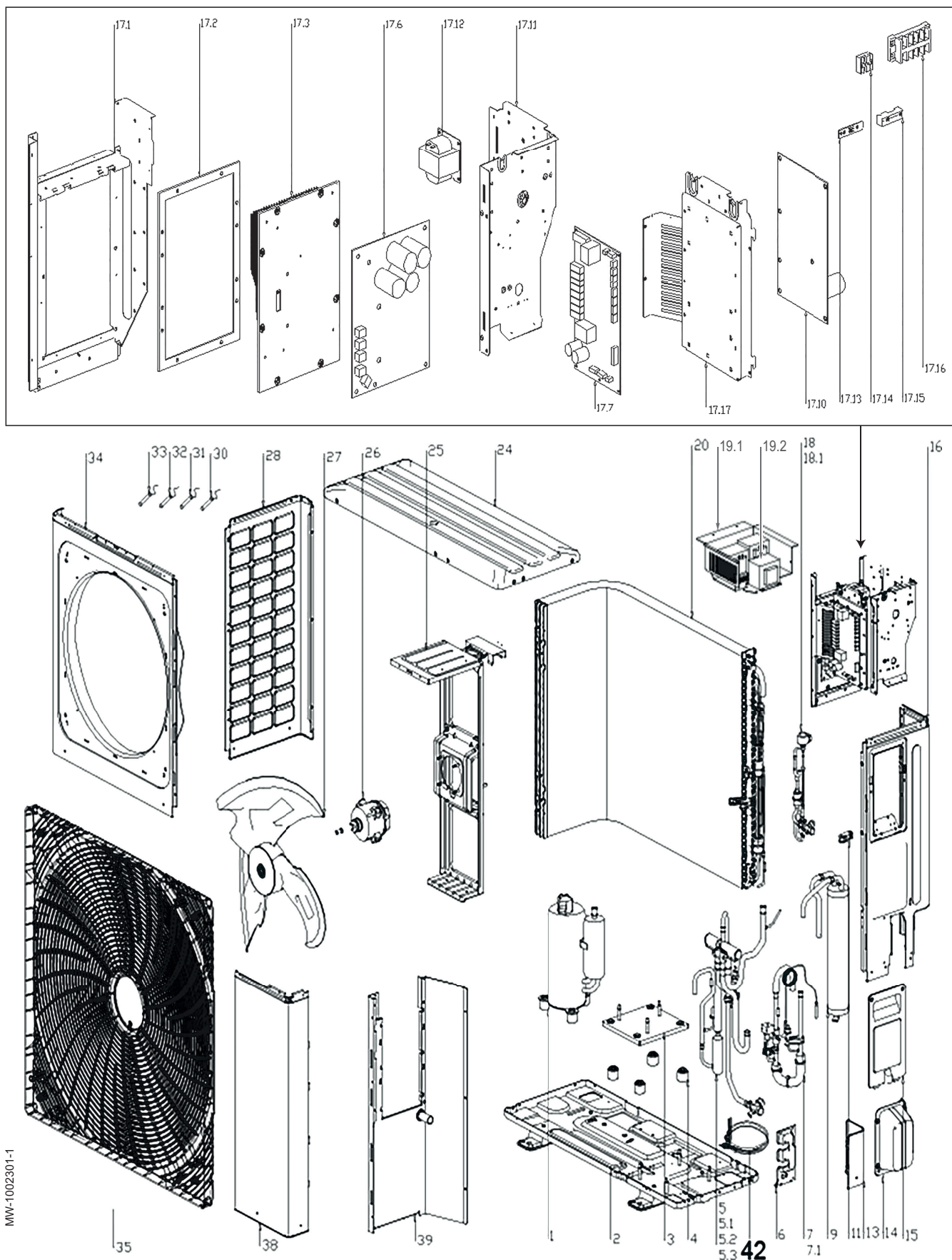


Lent.47 AWHP2R 12 MR/AWHP2R 16 MR

Žymeklis	Nuoroda	Aprašymas
1	7805098	Kompresorius
2	7805127	Pagrindo skydelis
3	7805128	Kompresoriaus laikiklis
4	7805129	Antivibracinis kaištis
5	7805131	4 krypčių vožtuvas (komplektas)
5,1	7805133	4 krypčių vožtuvo komplektas
5,2	7803759	Slėgio jutiklis
5,3	7805135	Slėgio reguliatorius
6	7804286	Išjungimo vožtuvo plokštė
7	7805136	Grįžtamojo vamzdžio komplektas
7,1	7804289	Slėgio jungiklis
9	7805138	Saugyklos rezervuaras
11	7804293	Guminis veržiklis
13	7804636	Apatinis dešinės pusės skydelis
14	7804294	Skydelis
15	7804637	Rankena
16	7804638	Dešinysis šoninis skydelis
17.1	7809606	Radiatoriaus atramos skydelis
17.2	7805144	Tarpiklis
17.3	7808872	Įklotas
17.4	7809628	Radiatorius
17.5	7805146	Modulio plokštė
17.7	7805147	Pagrindinė plokštė
17.13	7804307	Kabelio gnybto pagrindas
17.14	7804308	3P jungčių blokas
17.15	7805149	Traukimo stabdiklio įtaisas
17.16	7804310	Jungčių blokas
17.17	7805148	Plokštės atrama (komplektas)
18	7805150	Išsiplėtimo vožtuvo kontūras (komplektas)
18.1	7805151	Išsiplėtimo vožtuvo komplektas (komplektas)
20	7805152	Plokštelinė ritė
24	7804795	Viršutinis skydelis
25	7805153	Variklio laikiklis
26	7804797	Variklis
27	7804798	Rotorius
28	7804799	Kairės pusės šoninis skydelis
30	7805345	Lauko jutiklis T4
31	7804323	Kompresoriaus jutiklis Tp
32	7804325	Baterijos įvesties jutiklis Th
33	7804326	T3 temperatūros jutiklis
34	7804800	Priekinio skydelio atrama
35	7808767	Ventiliatoriaus grotelės
38	7804805	Dešinės pusės priekinis skydelis
39	7809593	Vidurinis skydas
41	7813993	Sandarintas dangtelis
42	7809594	Elektrinis pirminis šildytuvas

1.6 Išorinis įrenginys AWHP2R 12 TR/AWHP2R 16 TR

Pav.44



MW-1002301-1

Lent.48 AWHP2R 12 TR/AWHP2R 16 TR

Žymeklis	Nuoroda	Aprašymas
1	7805098	Kompresorius
2	7805127	Pagrindo skydelis
3	7805128	Kompresoriaus laikiklis
4	7805129	Antivibracinis kaištis
5	7805131	4 krypčių vožtuvas (komplektas)
5,1	7805133	4 krypčių vožtuvo komplektas
5,2	7803759	Slėgio jutiklis
5,3	7805135	Slėgio reguliatorius
6	7804286	Išjungimo vožtuvo plokštė
7	7805136	Grįžtamojo vamzdžio komplektas
7,1	7804289	Slėgio jungiklis
9	7805138	Saugyklos rezervuaras
11	7804293	Guminis veržiklis
13	7804636	Apatinis dešinės pusės skydelis
14	7804294	Skydelis
15	7804637	Rankena
16	7804638	Dešinysis šoninis skydelis
17.1	7809675	Radiatoriaus atramos skydelis
17.2	7805335	Tarpiklis
17.3	7805336	Radiatorius
17.6	7805337	Modulio plokštė
17.7	7805338	Pagrindinė plokštė
17.10	7805340	Trukdžių filtro plokštė
17.11	7805341	Jungčių bloko montavimo plokštė
17.12	7805342	Droselinė sklendė
17.13	7804307	Kabelio gnybto pagrindas
17.14	7804308	3P jungčių blokas
17.15	7805149	Traukimo stabdiklio įtaisas
17.16	7805343	Jungčių blokas
17.17	7809674	Plokštės laikiklis
18	7805150	Išsiplėtimo vožtuvo kontūras (komplektas)
18.1	7805151	Išsiplėtimo vožtuvo komplektas (komplektas)
19.1	7809679	Droselinės sklendės skydo plokštė
19.2	7809680	Droselinė sklendė
20	7805152	Plokštelinė ritė
24	7804795	Viršutinis skydelis
25	7805153	Variklio laikiklis
26	7804797	Variklis
27	7804798	Rotorius
28	7804799	Kairės pusės šoninis skydelis
30	7805345	Lauko jutiklis T4
31	7804323	Kompresoriaus jutiklis Tp
32	7804325	Baterijos įvesties jutiklis Th
33	7804326	T3 temperatūros jutiklis
34	7804800	Priekinio skydelio atrama
35	7808767	Ventiliatoriaus grotelės
38	7804805	Dešinės pusės priekinis skydelis
39	7809672	Vidurinis skydas
42	7809594	Elektrinis pirminis šildytuvas

Tartalom

1 Pótalkatrészek	82
1.1 Általános információk	82
1.2 Beltéri egység	83
1.2.1 Burkolat	83
1.2.2 Kezelőpanel	85
1.2.3 Alkatrészek	86
1.2.4 Villamos vezetékek	89
1.2.5 Hidraulikus rendszer	90
1.3 Kültéri egység AWHP2R 4 MR/AWHP2R 6 MR	94
1.4 Kültéri egység AWHP2R 8 MR/AWHP2R 10 MR	96
1.5 Kültéri egység AWHP2R 12 MR/AWHP2R 16 MR	98
1.6 Kültéri egység AWHP2R 12 TR/AWHP2R 16 TR	100

1 Pótalkatrészek

1.1 Általános információk

Ha az ellenőrzés vagy karbantartás a hőszivattyú valamely alkatrészének cseréjére vezet, csak ajánlott alkatrészeket és elemeket használjanak.



Vigyázat

Csak eredeti pótalkatrészeket szabad felhasználni.



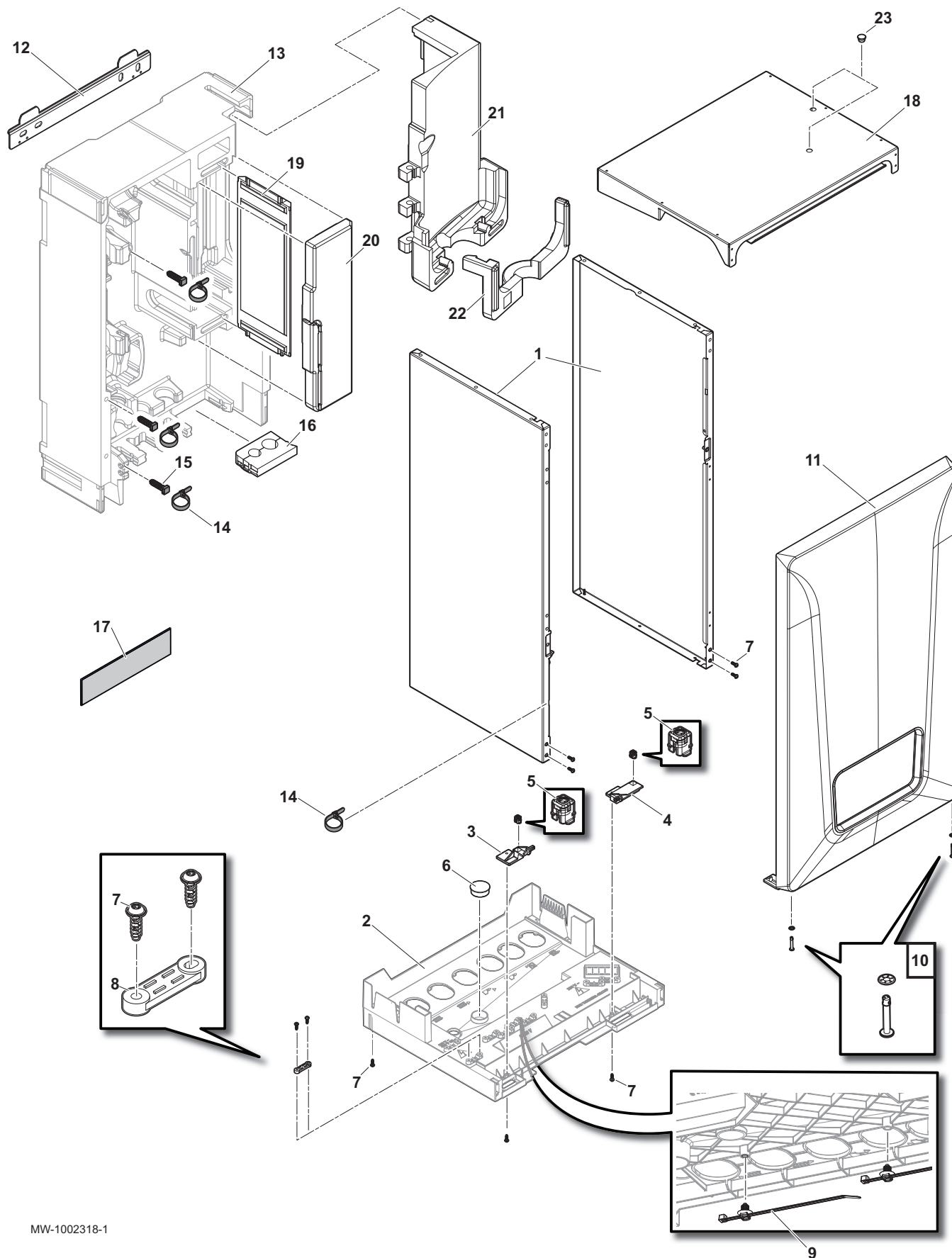
Fontos

Pótalkatrész rendelésekor feltétlenül meg kell adni a listában található hivatkozási számot.

1.2 Beltéri egység

1.2.1 Burkolat

ábra45



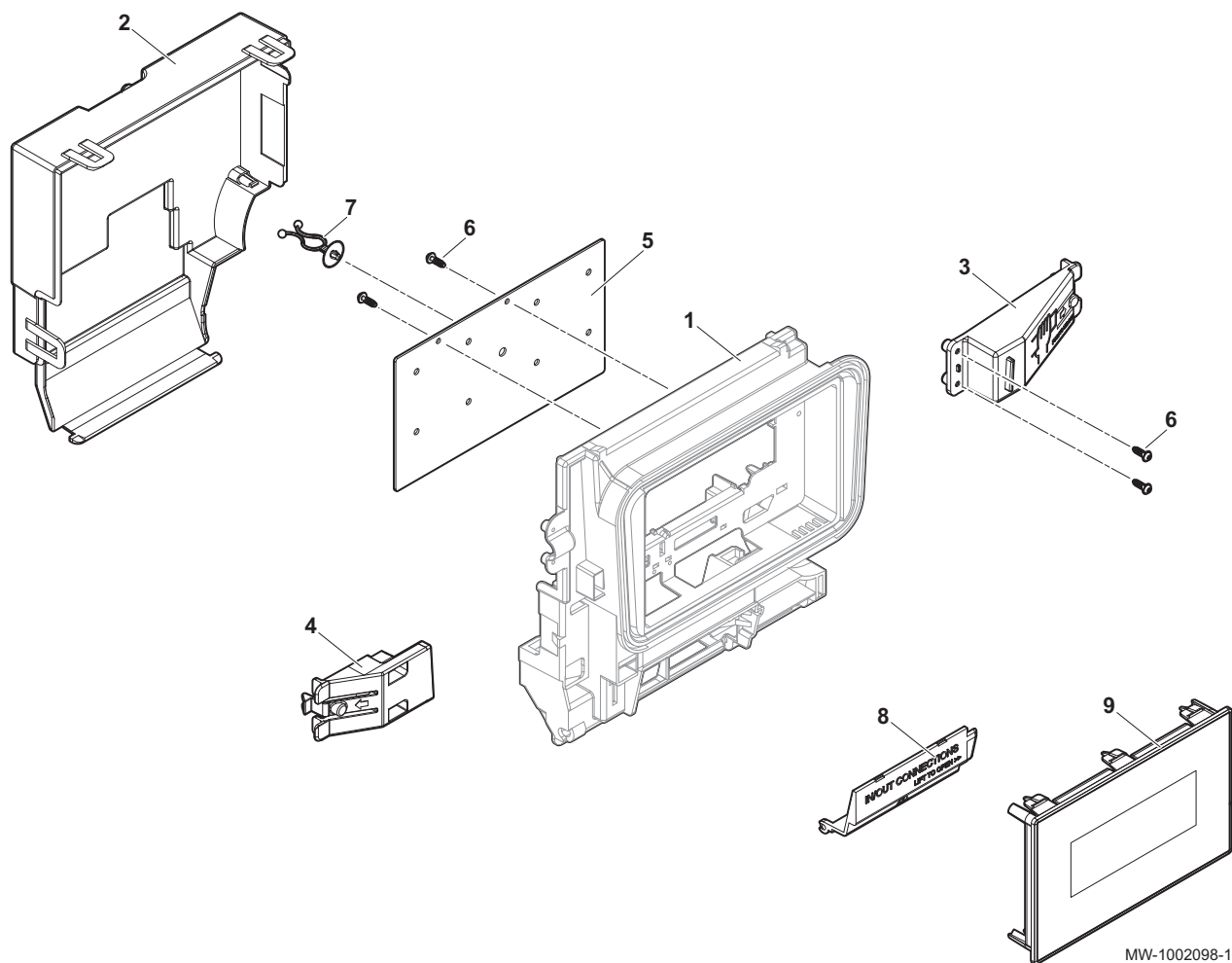
MW-1002318-1

táb.49

Jelölések	Hivatkozási szám	Leírások
1	7803396	Oldalpanel + csavarok
2	7774104	Kondenzátum leeresztőedénye
3	7787579	Kijelző bal oldali csuklópánt
4	7787733	Kijelző jobb oldali csuklópánt
5	7787810	Negyedfordulatos tartály
6	7788276	Dugó Ø30
7	7788645	EJOT PT WN1451 K35X12 csavar
8	7796073	Felső szakasz tehermentesítő eszköze (2 db)
9	7789457	Kábelkötöző
10	7794482	Negyedfordulatos csavar + alátét
11	7791416	Teljes elülső panel
12	300022875	Felfogató sín
13	7776551	PPE burkolat
14	95320780	Beállítható gallér
15	7676726	Gallért tartó konzol
16	7776845	Távtartó a hűtőközeg 1/4" 1/2" csövéhez
17	300024593	200 mm Baxi logó matrica a kültéri egységre
18	7803394	Felső panel + csavarok
19	7775386	PPE leválasztó szigetelés
20	7767951	Hőcserélő PPE szigetelés (4-10 kW változat)
21	7818485	Hőcserélő PPE szigetelés (12-16 kW változat)
22	7818521	Tágulási tartály konzol (12-16 kW változat villamos tartalékkal)
23	7822993	Fehér műanyag dugó

1.2.2 Kezelőpanel

ábra46

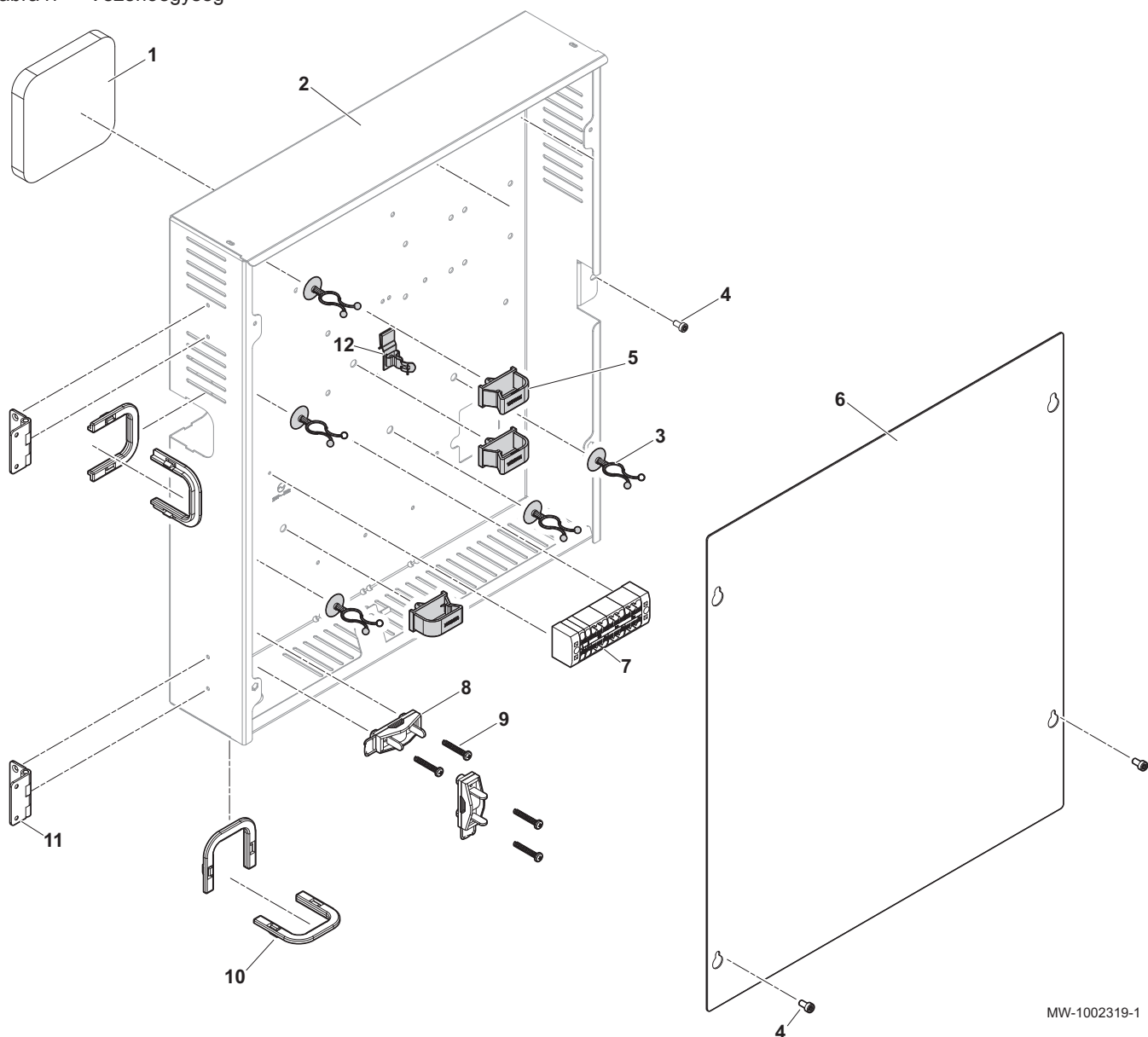


táb.50

Jelölés	Hivatkozási szám	Leírás
1	7706469	Előlnézet
2	7695727	Hátulnézet
3	7755399	Jobb oldali nyitókar
4	7783044	Bal oldali nyitókar
5	7779511	Opcionális nyomtatott áramköri kártya tartólemeze
6	7788645	EJOT PT WN1451 K35X12 csavar
7	55814	Kábelkonzol
8	7698864	Zárófedél
9	7804528	MK2.2 kijelző

1.2.3 Alkatrészek

ábra47 Vezérlőegység

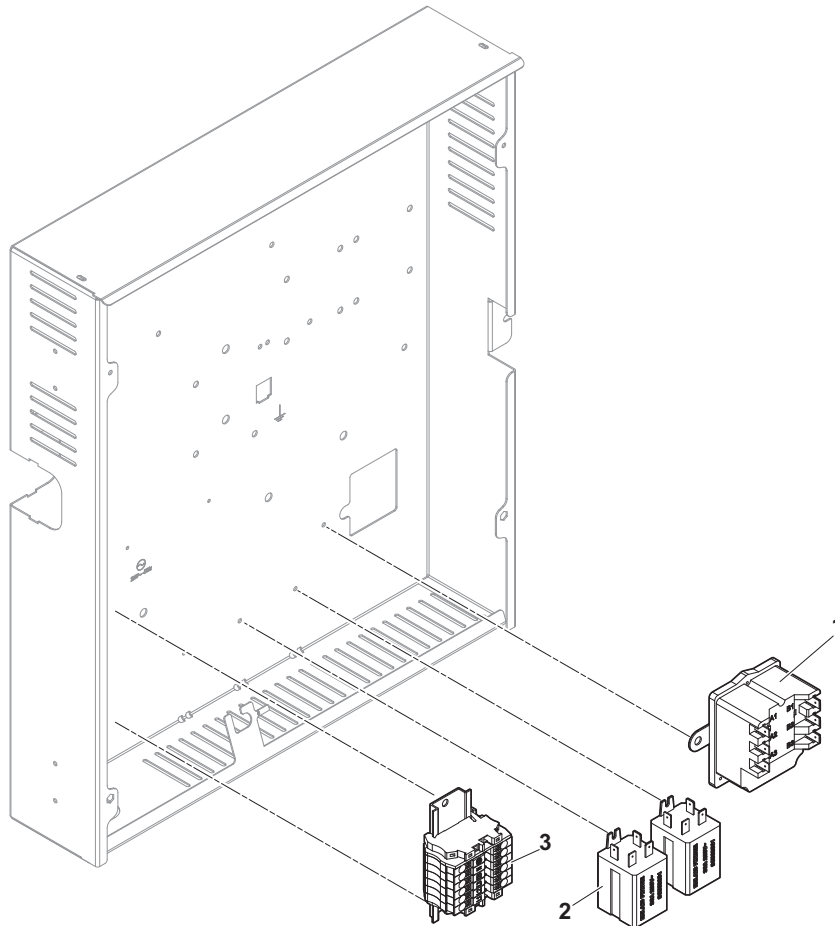


MW-1002319-1

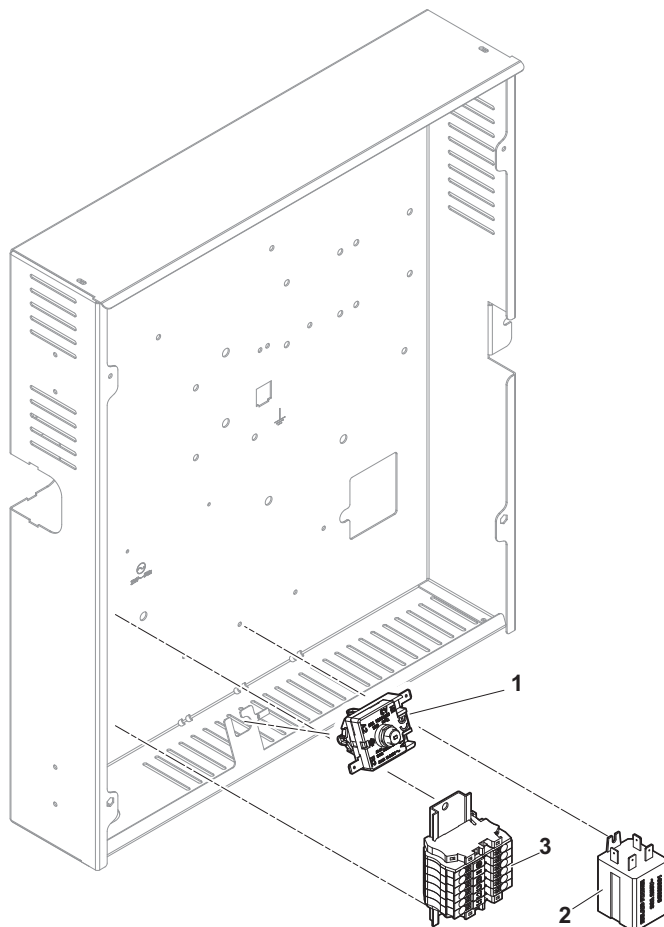
táb.51

Jelölés	Hivatkozási szám	Leírás
1	7693385	Burkolat hátsó szigetelés
2	7789349	Alsó burkolat
3	55814	QUICK-TIES kábelbilincs
4	7670154	TORX ISO 14580 M4x8 8,8 csavar
5	300024354	Csíptetős kábeltartó
6	7780470	Burkolat fedél
7	7766669	PTFIX IDU2WH elosztó sorkapocstömb
8	95320186	Tehermentesítő eszköz
9	95740600	CB Z 3,5 x 25 ZN csavar (sárga)
10	97550151	Kábel védelem
11	7642143	Szögletes sarokpánt
12	7805305	Busz kábelének földelő szorítója

ábra48 Villamos fűtőelem tápellátása



MW-1002320-1

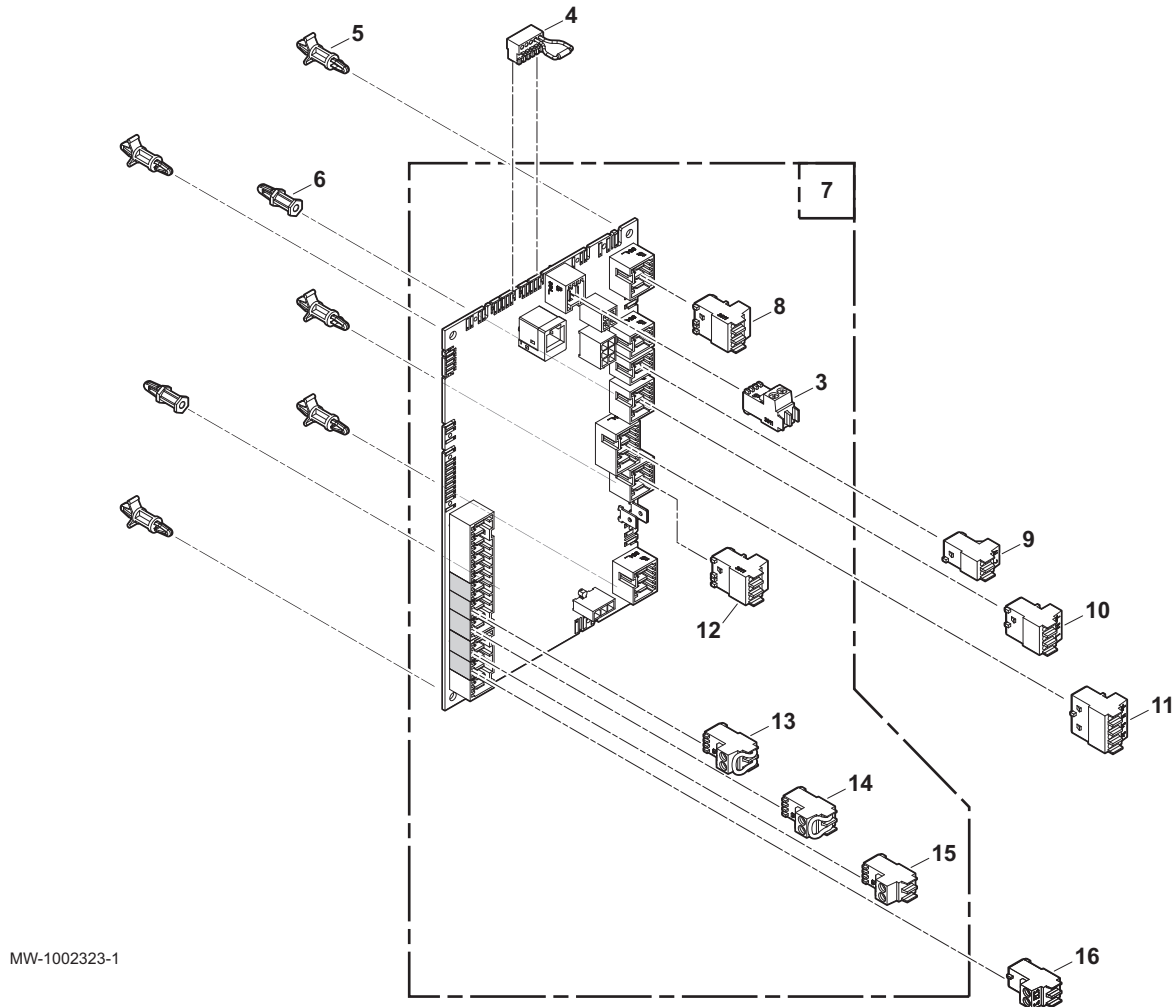


MW-1002321-1

táb.52

Jelölés	Hivatkozási szám	Leírás
1	200018815 7775250	COTHERM BSDP 0002 biztonsági termosztát Egysarkú biztonsági termosztát
2	96568001	Jelfogók
3	7788948	PHOENIX előfűtés sorkapocs

ábra49 Elektronikus vezérlőkártyák



MW-1002323-1

táb.53

Jelölések	Hivatkozási szám	Leírás
3	200006923	Csatlakozó, RAST5 2-pólusú OT 3611 02 F68 K02
4	7214943	L-BUS csatlakozó a lánc végén
5	7763661	Nyomatott áramköri kártya távtartója
6	300020013	Csíptetős kártyatartó
7	7818491	EHC-09 kártya
8	7682484	BUS S2-S3 csatlakozó
9	7680712	Tartalék fűtő 2 pólusú csatlakozó
10	7680714	Tartalék fűtő 3 pólusú csatlakozó
11	300009079	Háromjáratú szelep 4 pólusú csatlakozó
12	7674749	3 pólusú csatlakozó (fehér)
13	200009965	2 pólusú BL csatlakozó (narancsszínű)
14	7632095	2 pólusú BUS csatlakozó (zöld)
15	7632096	2 pólusú csatlakozó (fehér)
16	300008957	HMV érzékelő 2 pólusú csatlakozó

1.2.4 Villamos vezetékek

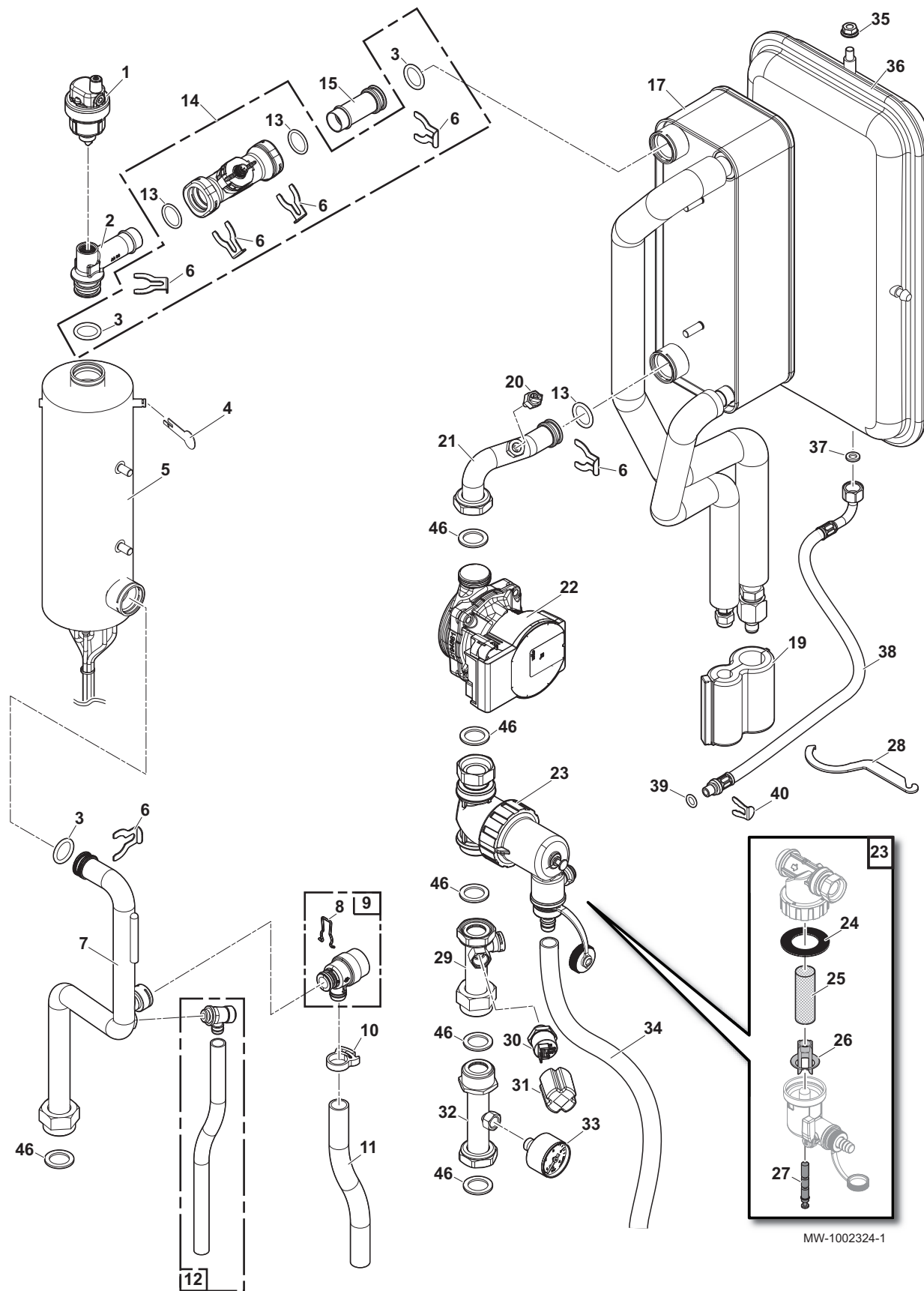
ábra50

táb.54

Jelölés	Hivatkozási szám	Leírás
1	7818522	BUS vezetéke a kültéri egységhez
2	7768825	Vezetékköteg (EHC-09 - Elosztó sorkapocstömb)
3	7768826	Fő tápellátás vezetékei
4	7818523	Érzékelő vezetékkötege
5	7768831	L-BUS L990 mm vezeték
6	7778180	L590 mm földvezeték
7	7768821	Szivattyú tápellátásának vezetékei
8	7778181	L400mm földvezeték
9	7788247	Vezetékek (EHC-09 - Jelfogó + termosztát + sorkapocs) (modellek villamos fűtőelemmel)
10	7301167	Áthidaló (modellek villamos fűtőelemmel)
11	95362450	AF60 kültéri hőmérséklet-érzékelő

1.2.5 Hidraulikus rendszer

ábra51 Elektromos fűtélemmel

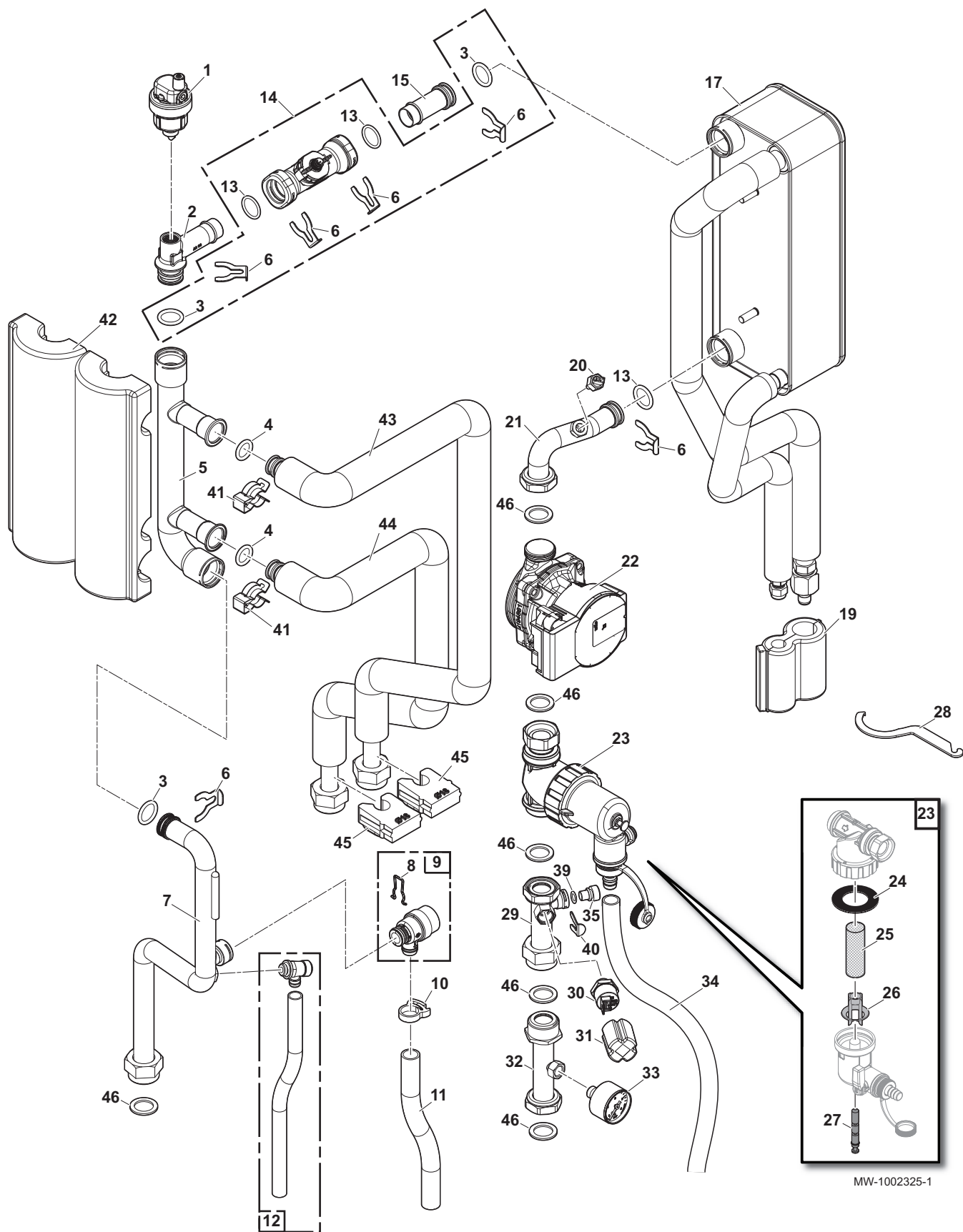


MW-1002324-1

táb.55

Jelölés	Hivatkozási szám	Leírás
1	7606593	Automatikus légtelenítő
2	7775857	Cső (áramlásmérő/fűtőelem)
3	95023311	21 x 3,5 O-gyűrű
4	300023286	Gömb biztosítókapocs
5	7776632 7790332	3–6 kW fűtőelem 1,5 kW-os fűtőelem
6	300023113	Ø20 csap
7	7766793	Fűtőelem kimeneti cső
8	116552	Ø20 kapocs
9	200022010	Biztonsági szelep
10	300025444	Tömlőrögzítő
11	300003563	Ø20 x 16 átlátszó PVC cső
12	0295174	Úritőszelep 1/4"
13	7775597	21,89 x 2,62 O-gyűrű
14	7822975	Ø20 M12 áramlásmérő
15	7818492	Hőcserélő kimenő cső
17	7818493 7818494 7818495	Lemezes hőcserélő (4-6 kW változathoz) Lemezes hőcserélő (8-10 kW változathoz) Lemezes hőcserélő (12-16 kW változathoz)
19	7751888	Szigetelés a hűtőközeg 1/4" 1/2"-es kimeneteihez
20	7609871	PT1000 hőmérséklet-érzékelő
21	7818496	Hőcserélő visszatérő cső
22	7775781 7696821	PARA 15-130/7-50/IPWM1-9 szivattyú (4-6-8-10 kW változathoz) PARA DN 15/8-75/IPWM1-9 szivattyú (12-16 kW változathoz)
23	7773675	Mágneses szűrő
24	7715766	Tömítés
25	7715767	Szűrő
26	7715768	Műanyagbetét
27	7715769	Mágnes + O-gyűrű
28	7706481	Karbantartási kulcs a szűrőhöz
29	7766483	Cső nyomásérzékelőhöz
30	7709960	ELTEK menetes nyomásmérő
31	7700519	Nyomásmérő védősapkája
32	7687503	Cső axiális nyomásmérőhöz
33	95365106	Ø40 3 baros axiális nyomásmérő
34	7789793	Ø19 x 15 L600 mm átlátszó PVC cső
35	95890434	M8 hornyos peremes hatlapú anya
36	S62753	8 literes hőtágulási tartály
37	95013058	14 x 2 zöld tömítés
38	300025392	Cső, Ø8 L450 mm
39	95023308	9,19 x 2,62 O-gyűrű
40	300024235	Ø10 csap
46	95013062	Zöld tömítés 30 x 21 x 2

Tartalék kazánnal



MW-1002325-1

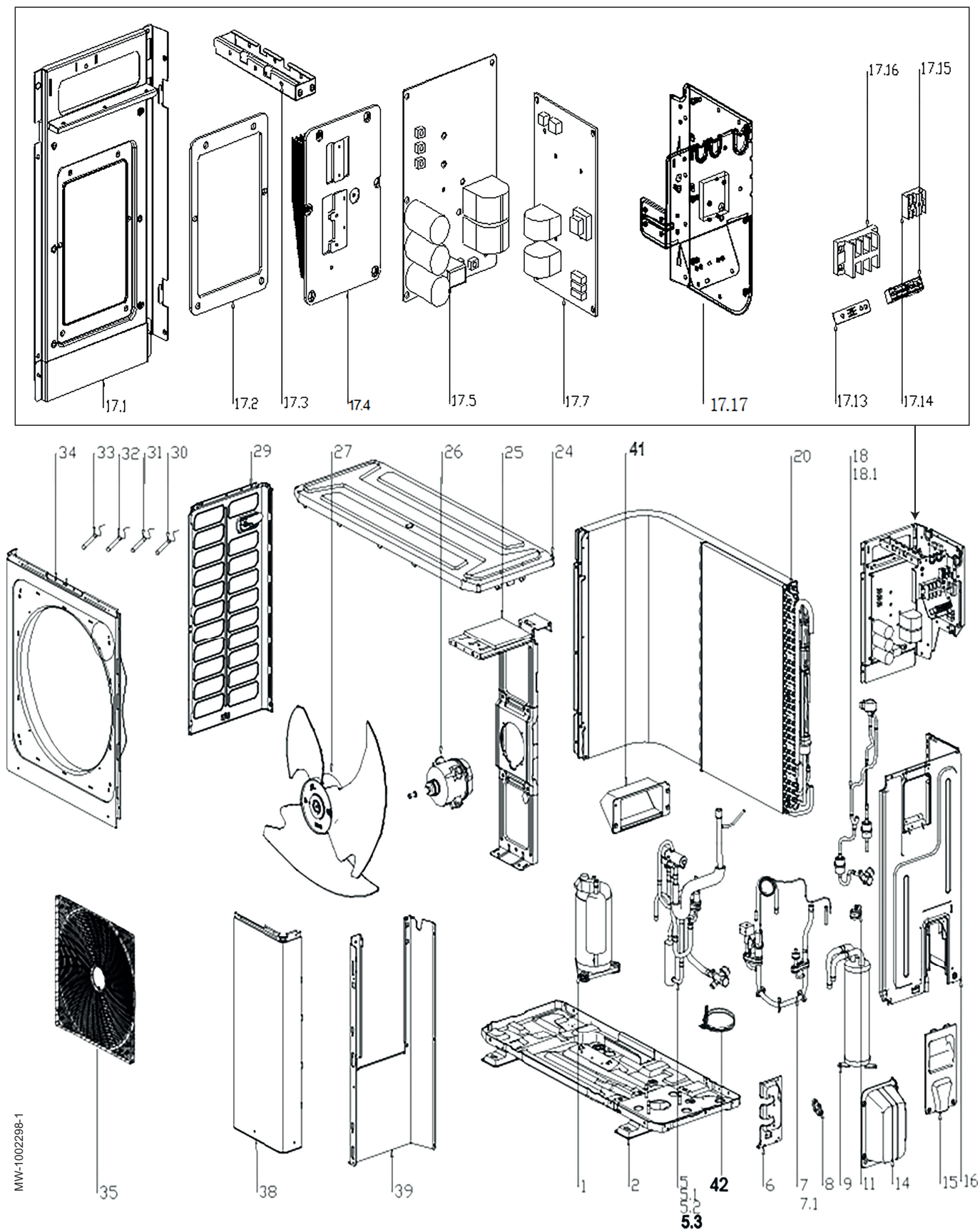
táb.56

Jelölés	Hivatkozási szám	Leírás
1	7606593	Automatikus légtelenítő
2	7775857	Cső (áramlásmérő/fűtőelem)
3	95023311	21 x 3,5 O-gyűrű
4	7783082	17,04 x 3,53 O-gyűrű

Jelölés	Hivatkozási szám	Leírás
5	7776015	Ø28 gyűjtőelem
6	300023113	Ø20 csap
7	7766793	Fűtőelem kimeneti cső
8	116552	Ø20 kapocs
9	200022010	Biztonsági szelep
10	300025444	Tömlőrögztető
11	7777646	Ø20 x 16 átlátszó PVC cső
12	0295174	Úritőszelep 1/4"
13	7775597	21,89 x 2,62 O-gyűrű
14	7822975	Áramlásmérő
15	7818492	Hőcserélő kimenő cső
17	7818493 7818494 7818495	Lemezes hőcserélő (4-6 kW változathoz) Lemezes hőcserélő (8-10 kW változathoz) Lemezes hőcserélő (12-16 kW változathoz)
19	7751888	Szigetelés a hűtőközeg 1/4" 1/2"-es kimeneteihez
20	7609871	PT1000 hőmérséklet-érzékelő
21	7818496	Hőcserélő visszatérő cső
22	7775781 7696821	PARA 15-130/7-50/IPWM1-9 szivattyú (4-6-8-10 kW változathoz) PARA DN 15/8-75/IPWM1-9 szivattyú (12-16 kW változathoz)
23	7773675	Mágneses szűrő
24	7715766	Tömítés
25	7715767	Szűrő
26	7715768	Műanyagbetét
27	7715769	Mágnes + O-gyűrű
28	7706481	Karbantartási kulcs a szűrőhöz
29	7766483	Cső nyomásérzékelőhöz
30	7709960	ELTEK menetes nyomásmérő
31	7700519	Nyomásmérő védősapkája
32	7687503	Cső axiális nyomásmérőhöz
33	95365106	Ø40 3 baros axiális nyomásmérő
34	7789793	Ø19 x 15 L600 mm átlátszó PVC cső
39	95023308	9,19 x 2,62 O-gyűrű
40	300024235	Ø10 csap
41	96350203	Ø 25 gyors csatlakozó kapocs
42	7777353	Gyűjtőtartály szigetelése
43	7766392	Előremenő gyűjtőcső
44	7766606	Visszatérő gyűjtőcső
45	7777499	Ø18 távtartó csőhöz
46	95013062	Zöld tömítés 30 x 21 x 2

1.3 Kültéri egység AWHP2R 4 MR/AWHP2R 6 MR

ábra52



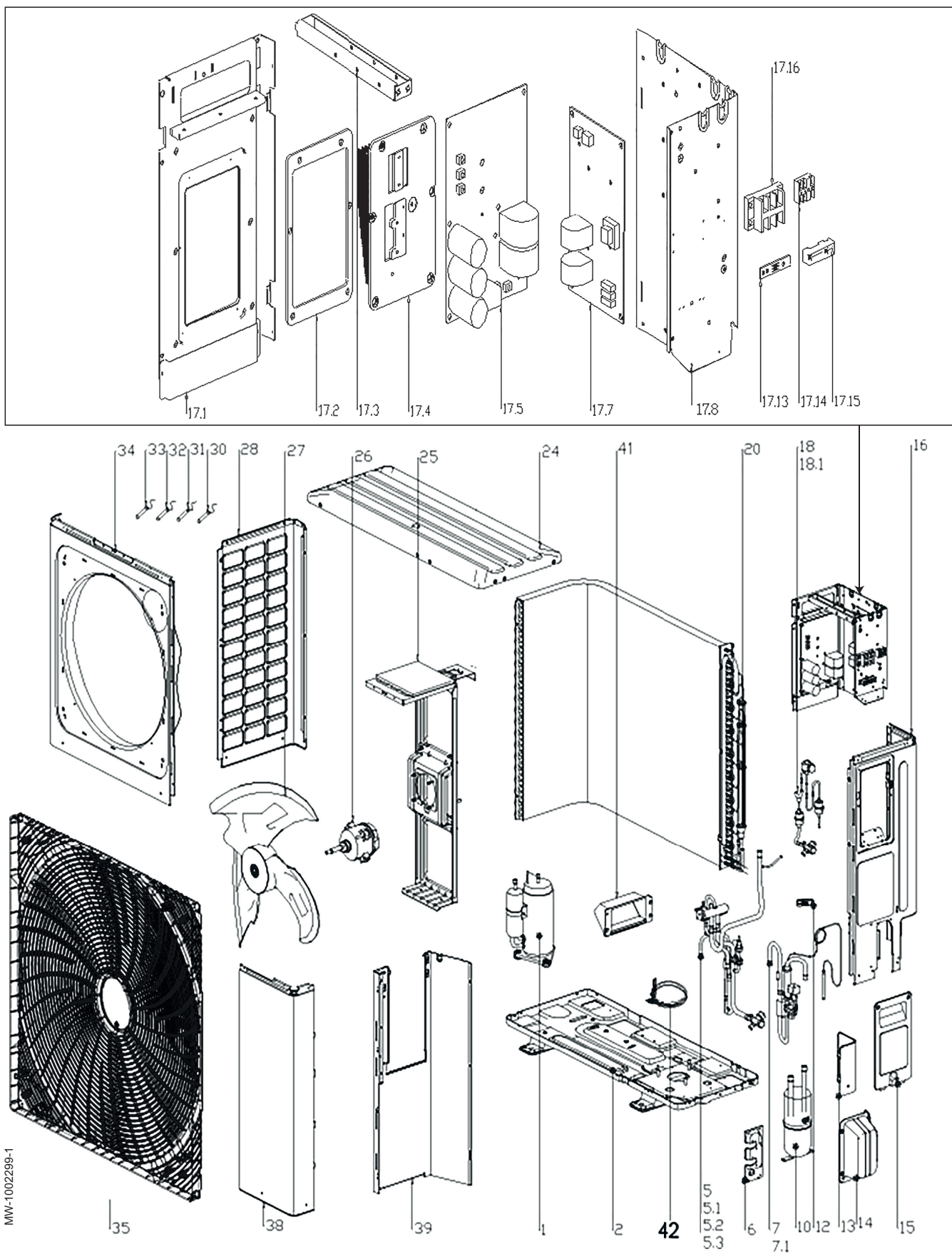
MW-1002298-1

táb.57 AWHP2R 4 MR /AWHP2R 6 MR

Jelölés	Hivatkozási szám	Leírás
1	7803752	Kompresszor
2	7803753	Alappanel
5	7803755	4-járatú szelep köre (teljes)
5,1	7803758	4-járatú szelep készlete
5,2	7803759	Nyomásérzékelő
5,3	7804285	Nyomásszabályzó
6	7804286	Elzáró szeleptányér
7	7804288	Visszatérő vezeték készlete
7,1	7804289	Nyomáskapcsoló
8	7804290	Rögzítőelem
9	7804292	Kimeneti tartáléktároló
11	7804293	Gumi rögzítő
14	7804294	Panel
15	7804295	Fogantyú
16	7804296	Jobb oldali oldalpanel
17,1	7808871	Radiátor tartópanel
17,2	7804300	Tömítés
17,3	7808872	Merevítő
17,4	7808873	Hűtőborda
17,5	7804301	Modul nyomtatott áramköri kártya
17,7	7804304	Fő vezérlőkártya
17,13	7804307	Kábelbilincs alap
17,14	7804308	3P sorkapocstőmb
17,15	7804309	Tehermentesítő eszköz
17,16	7804310	Sorkapocs
17,17	7804305	NYÁK tartó (teljes)
18	7804311	Expanziós szelep kör (teljes)
18,1	7804312	Elektronikus expanziós szelepkészlet
20	7804313	Bordás csőkipótló
24	7804316	Felső panel
25	7804318	Motor tartóeleme
26	7804319	Motor
27	7804320	Forgórész
29	7804321	Bal oldali oldalpanel
30	7805345	Kültéri érzékelő T4
31	7804323	Kompresszorérezékelő Tp
32	7804325	Akkumulátor bemeneti érzékelő Th
33	7804326	T3 hőmérséklet-érzékelő
34	7814003	Előlap a rácshoz
35	7813962	Ventilátor védőrács
38	7814783	Jobb oldali első panel
39	7813964	Közbülső panel
41	7813993	Zárt burkolat
42	7808797	Elektromos előfűtő

1.4 Kültéri egység AWHP2R 8 MR/AWHP2R 10 MR

ábra53

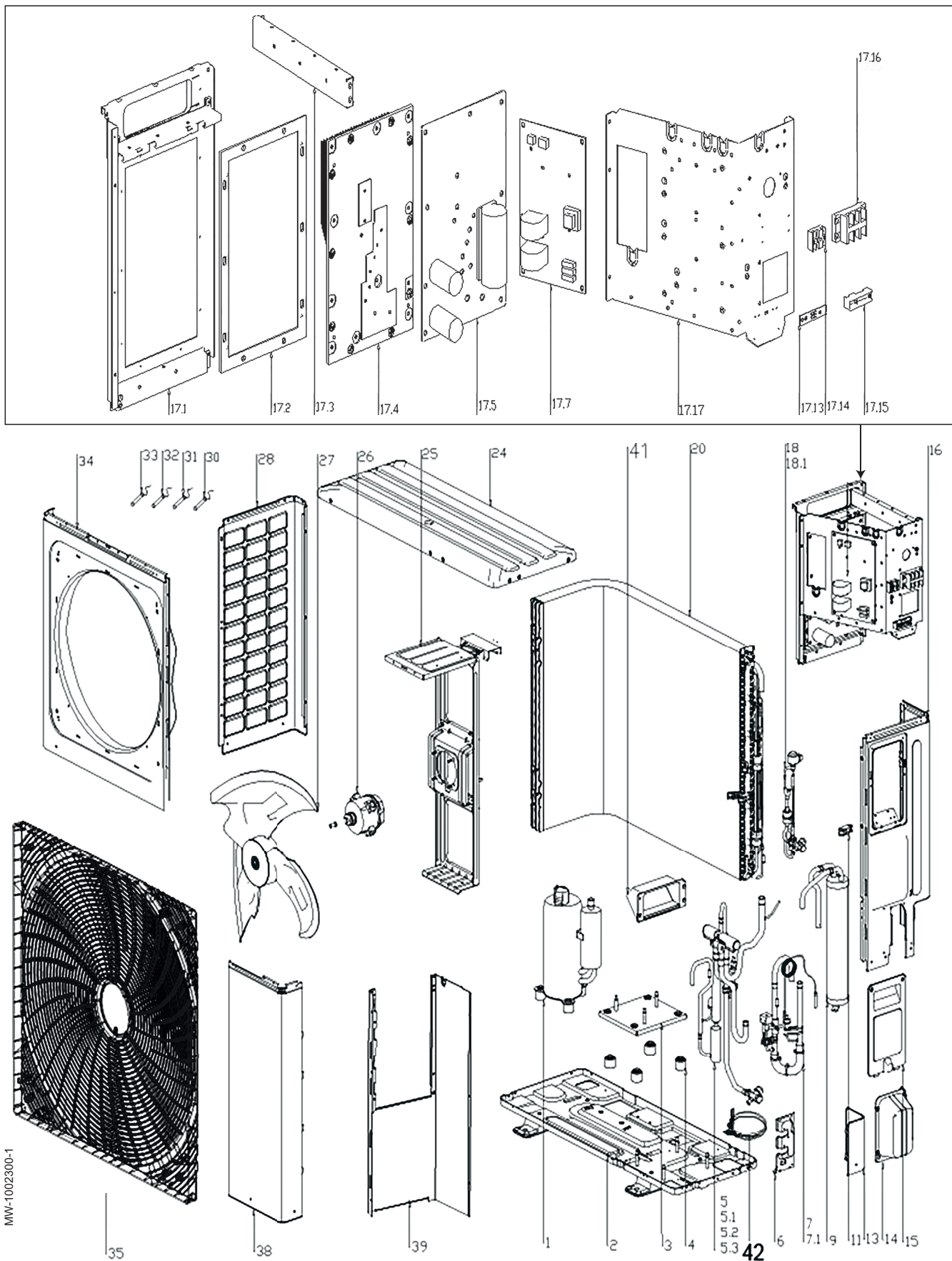


táb.58 AWHP2R 8 MR /AWHP2R 10 MR

Jelölés	Hivatkozási szám	Leírás
1	7804617	Kompresszor
2	7804619	Alappanel
5	7804620	4-járatú szelep köre (teljes)
5,1	7803758	4-járatú szelep készlete
5,2	7803759	Nyomásérzékelő
5,3	7804285	Nyomásszabályzó
6	7804286	Elzáró szeleptányér
7	7804621	Visszatérő vezeték készlete
7,1	7804289	Nyomáskapcsoló
10	7804622	Tárolótartály
12	7804624	Kábelkötöző
13	7804636	Alsó jobb oldali panel
14	7804294	Panel
15	7804637	Fogantyú
16	7804638	Jobb oldali oldalpanel
17,1	7808871	Radiátor tartópanel
17,2	7804300	Tömítés
17,3	7808872	Merevítő
17,4	7808873	Hűtőborda
17,5	7804788	Modul nyomtatott áramkörü kártya
17,7	7804304	Fő vezérlőkártya
17,8	7804790	NYÁK tartó (teljes)
17,13	7804307	Kábelbilincs alap
17,14	7804308	3P sorkapocstömb
17,15	7804309	Tehermentesítő eszköz
17,16	7804310	Sorkapocs
18	7804791	Expanziós szelep kör (teljes)
18,1	7804792	Elektronikus expanziós szelepkészlet
20	7804793	Bordás csőkgyó
24	7804795	Felső panel
25	7804796	Motor tartóeleme
26	7804797	Motor
27	7804798	Forgórész
28	7804799	Bal oldali oldalpanel
30	7805345	Kültéri érzékelő T4
31	7804323	Kompresszorérzékelő Tp
32	7804325	Akkumulátor bemeneti érzékelő Th
33	7804326	T3 hőmérséklet-érzékelő
34	7804800	Előlaptartó
35	7808767	Ventilátor védőrács
38	7804805	Jobb oldali első panel
39	7808781	Közbülső panel
41	7813993	Zárt burkolat
42	7808797	Elektromos előfűtő

1.5 Kültéri egység AWHP2R 12 MR/AWHP2R 16 MR

ábra54

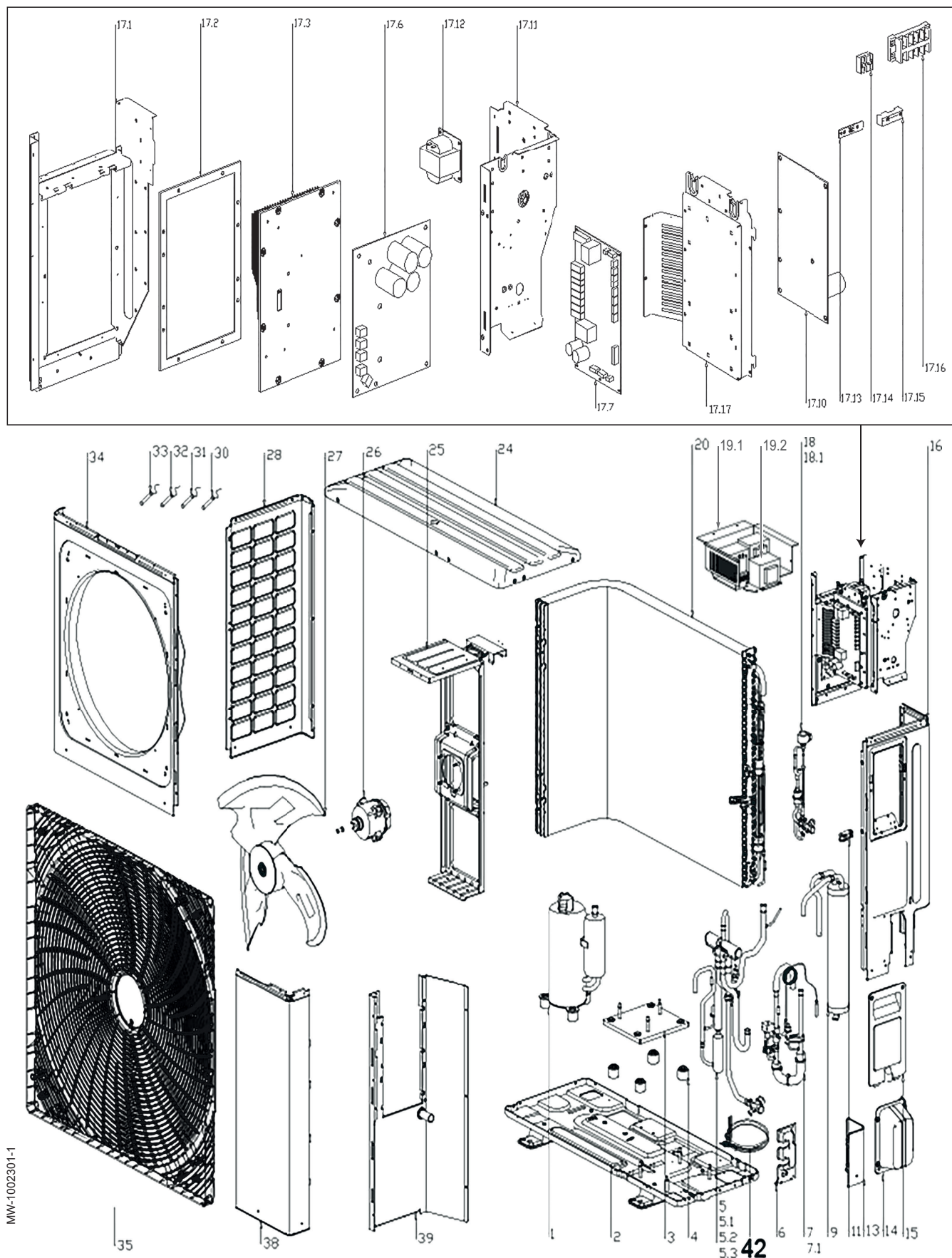


táb.59 AWHP2R 12 MR /AWHP2R 16 MR

Jelölés	Hivatkozási szám	Leírás
1	7805098	Kompresszor
2	7805127	Alappanel
3	7805128	Kompresszor tartószerkezet
4	7805129	Rázkódáscsillapító csomópont
5	7805131	4-járatú szelep köre (teljes)
5,1	7805133	4-járatú szelep készlete
5,2	7803759	Nyomásérzékelő
5,3	7805135	Nyomásszabályzó
6	7804286	Elzáró szeleptányér
7	7805136	Visszatérő vezeték készlete
7,1	7804289	Nyomáskapcsoló
9	7805138	Tárolótartály
11	7804293	Gumi rögzítő
13	7804636	Alsó jobb oldali panel
14	7804294	Panel
15	7804637	Fogantyú
16	7804638	Jobb oldali oldalpanel
17,1	7809606	Radiátor tartópanel
17,2	7805144	Tömítés
17,3	7808872	Merevítő
17,4	7809628	Hűtőborda
17,5	7805146	Modul nyomtatott áramkörtábla
17,7	7805147	Fő vezérlőkártya
17,13	7804307	Kábelbilincs alap
17,14	7804308	3P sorkapocstömb
17,15	7805149	Tehermentesítő eszköz
17,16	7804310	Sorkapocs
17,17	7805148	NYÁK tartó (teljes)
18	7805150	Expanziós szelep kör (teljes)
18,1	7805151	Expanziós szelep készlet (teljes)
20	7805152	Bordás csőkiegészítő
24	7804795	Felső panel
25	7805153	Motor tartóeleme
26	7804797	Motor
27	7804798	Forgórész
28	7804799	Bal oldali oldalpanel
30	7805345	Külső hőérzékelő T4
31	7804323	Kompresszorérzékelő Tp
32	7804325	Akkumulátor bemeneti érzékelő Th
33	7804326	T3 hőmérséklet-érzékelő
34	7804800	Előlaptartó
35	7808767	Ventilátor védőrács
38	7804805	Jobb oldali első panel
39	7809593	Közbülső panel
41	7813993	Zárt burkolat
42	7809594	Elektromos előfűtő

1.6 Kültéri egység AWHP2R 12 TR/AWHP2R 16 TR

ábra55



MW-1002301-1

táb.60 AWHP2R 12 TR /AWHP2R 16 TR

Jelölés	Hivatkozási szám	Leírás
1	7805098	Kompresszor
2	7805127	Alappanel
3	7805128	Kompresszor tartószerkezet
4	7805129	Rázkódáscsillapító csomópont
5	7805131	4-járatú szelep köre (teljes)
5,1	7805133	4-járatú szelep készlete
5,2	7803759	Nyomásérzékelő
5,3	7805135	Nyomásszabályzó
6	7804286	Elzáró szeleptányér
7	7805136	Visszatérő vezeték készlete
7,1	7804289	Nyomáskapcsoló
9	7805138	Tárolótartály
11	7804293	Gumi rögzítő
13	7804636	Alsó jobb oldali panel
14	7804294	Panel
15	7804637	Fogantyú
16	7804638	Jobb oldali oldalpanel
17,1	7809675	Radiátor tartópanel
17,2	7805335	Tömítés
17,3	7805336	Hűtőborda
17,6	7805337	Modul nyomtatott áramköri kártya
17,7	7805338	Fő vezérlőkártya
17,10	7805340	Zavarszűrő kártya
17,11	7805341	Sorkapocsléc szerelőlemez
17,12	7805342	Fojtás
17,13	7804307	Kábelbilincs alap
17,14	7804308	3P sorkapocstömb
17,15	7805149	Tehermentesítő eszköz
17,16	7805343	Sorkapocs
17,17	7809674	Nyomtatott áramköri kártya tartó
18	7805150	Expanziós szelep kör (teljes)
18,1	7805151	Expanziós szelep készlet (teljes)
19,1	7809679	Fojtótekeres panel lemez
19,2	7809680	Fojtás
20	7805152	Bordás csőkiág
24	7804795	Felső panel
25	7805153	Motor tartóeleme
26	7804797	Motor
27	7804798	Forgórész
28	7804799	Bal oldali oldalpanel
30	7805345	Kültéri érzékelő T4
31	7804323	Kompresszorérzékelő Tp
32	7804325	Akkumulátor bemeneti érzékelő Th
33	7804326	T3 hőmérséklet-érzékelő
34	7804800	Előlaptartó
35	7808767	Ventilátor védőrács
38	7804805	Jobb oldali első panel
39	7809672	Közbülső panel
42	7809594	Elektromos előfűtő

Cuprins

1	Piese de schimb	102
1.1	Informații generale	102
1.2	Unitatea interioară	103
1.2.1	Carcasă	103
1.2.2	Tablou de comandă	105
1.2.3	Componente	106
1.2.4	Cabluri electrice	109
1.2.5	Circuit hidraulic	110
1.3	Unitate exterioară AWHP2R 4 MR / AWHP2R 6 MR	114
1.4	Unitate exterioară AWHP2R 8 MR/AWHP2R 10 MR	116
1.5	Unitate exterioară AWHP2R 12 MR/AWHP2R 16 MR	118
1.6	Unitate exterioară AWHP2R 12 TR/AWHP2R 16 TR	120

1 Piese de schimb

1.1 Informații generale

Dacă lucrările de inspecție sau întreținere indică necesitatea de a înlocui o componentă a pompei de căldură, utilizați numai piese de schimb și echipamente recomandate.



Precauție

Trebuie utilizate numai piese de schimb originale.



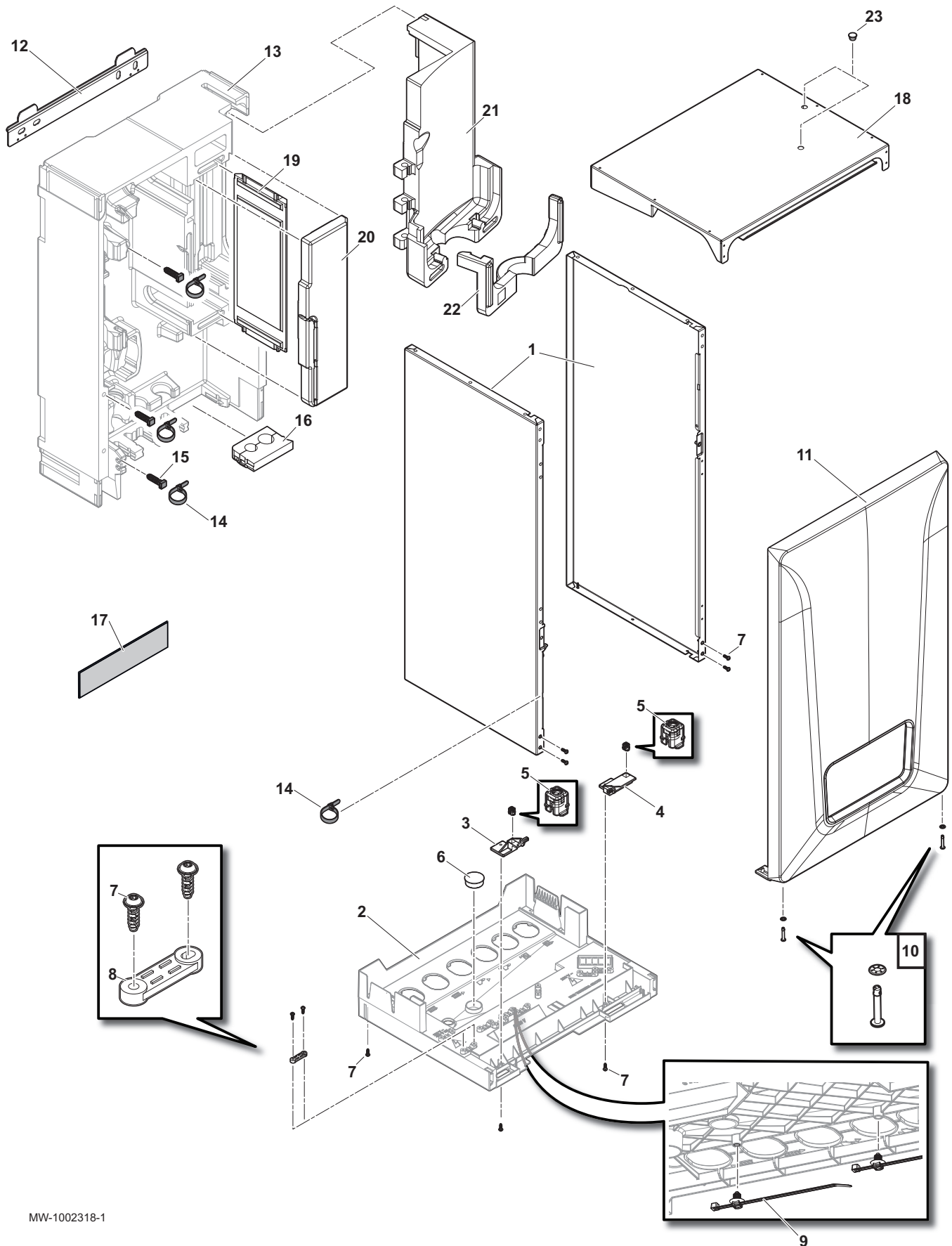
Notă

Pentru a comanda o piesă de schimb, indicați numărul de referință din listă.

1.2 Unitatea interioară

1.2.1 Carcasă

Fig.56



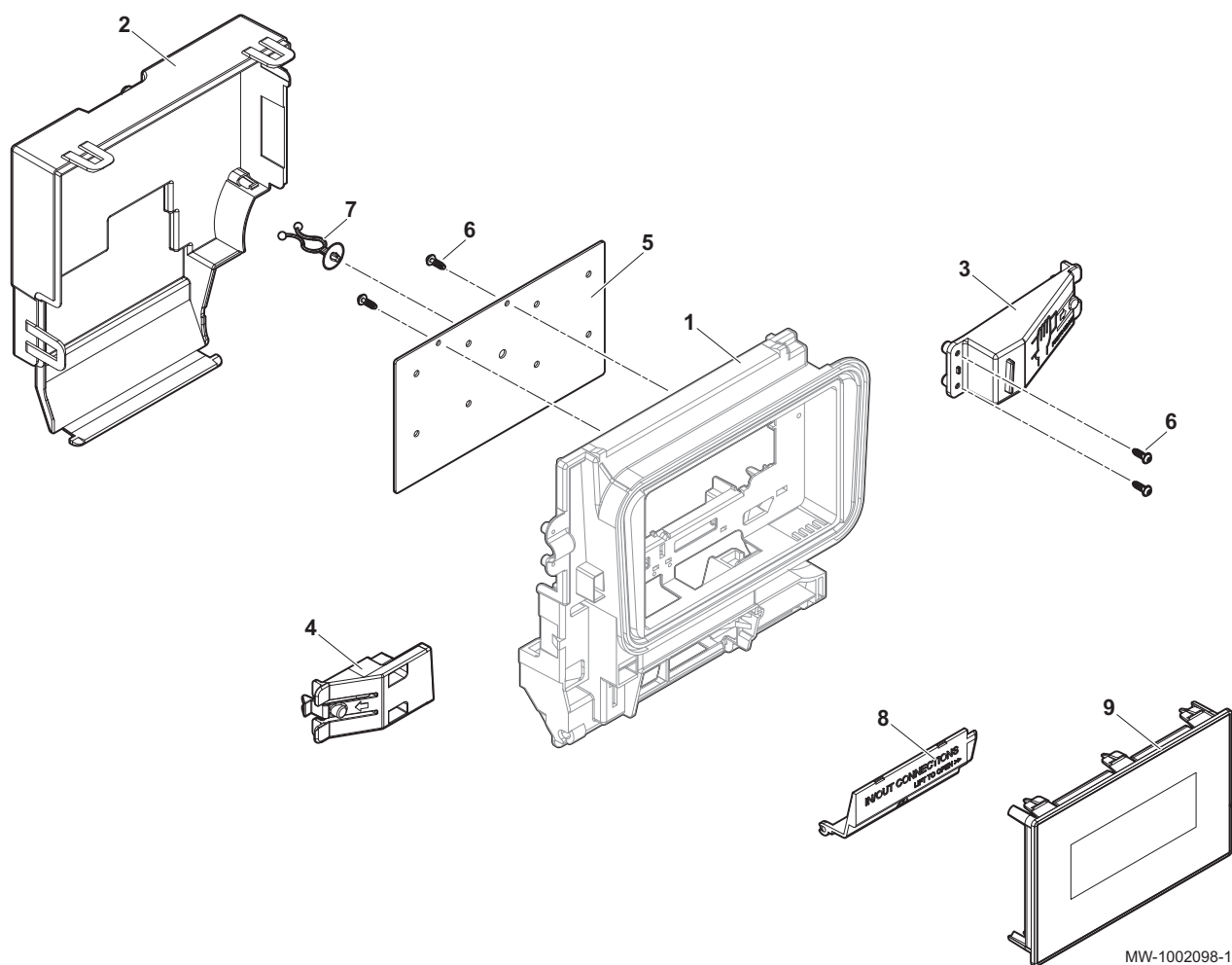
MW-1002318-1

Tab.61

Repere	Referință	Descrieri
1	7803396	Panou lateral + șuruburi
2	7774104	Garnitură tavă de golire
3	7787579	Balama stânga consolă afișaj
4	7787733	Balama dreapta consolă afișaj
5	7787810	Recipient cu un sfert de rotație
6	7788276	Bușon Ø30
7	7788645	Șurub EJOT PT WN1451 K35X12
8	7796073	Clemă de fixare secțiune superioară (x2)
9	7789457	Colier de cablu
10	7794482	Șurub cu un sfert de rotație + șaibă
11	7791416	Panou frontal complet
12	300022875	Șină de agățare
13	7776551	Manta PPE
14	95320780	Colier reglabil
15	7676726	Colier consolă de montare
16	7776845	Distanțier pentru tub de agent frigorific 1/4" 1/2"
17	300024593	Autocolant siglă Baxi 200 mm pentru unitatea exterioară
18	7803394	Panou superior + șuruburi
19	7775386	Izolație separatoare PPE
20	7767951	Izolație schimbător de căldură PPE (versiuni de 4-10 kW)
21	7818485	Izolație schimbător de căldură PPE (versiuni de 12-16 kW)
22	7818521	Consolă vas de expansiune (versiune de 12-16 kW cu circuit electric de rezervă)
23	7822993	Bușon alb din plastic

1.2.2 Tablou de comandă

Fig.57

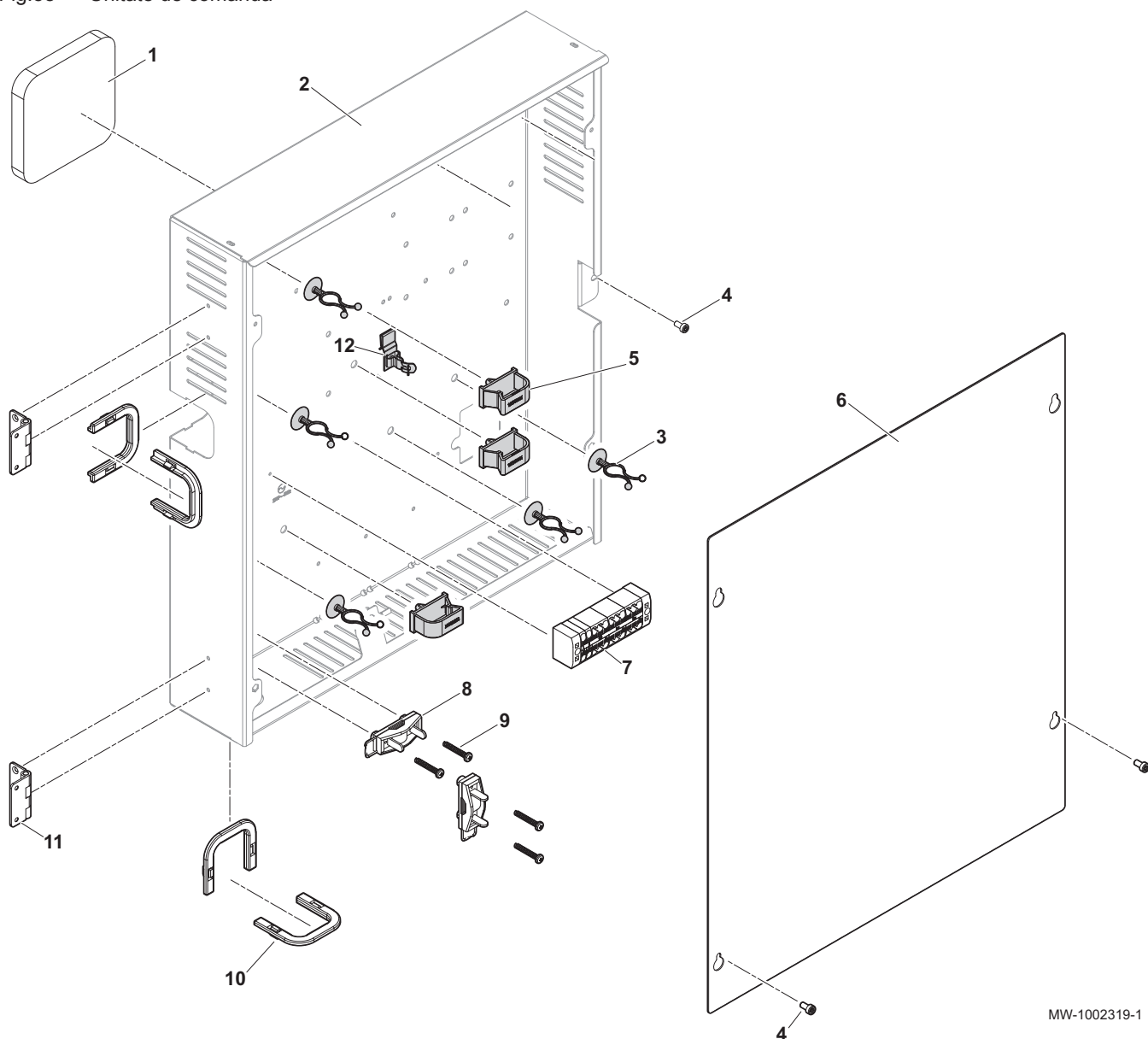


Tab.62

Reper	Referință	Descriere
1	7706469	Vedere frontală
2	7695727	Vedere spate
3	7755399	Braț deschidere dreapta
4	7783044	Braț deschidere stânga
5	7779511	Placă de susținere placă electronică opțională
6	7788645	Șurub EJOT PT WN1451 K35X12
7	55814	Consolă cablu
8	7698864	Obturator
9	7804528	Afișaj MK2.2

1.2.3 Componente

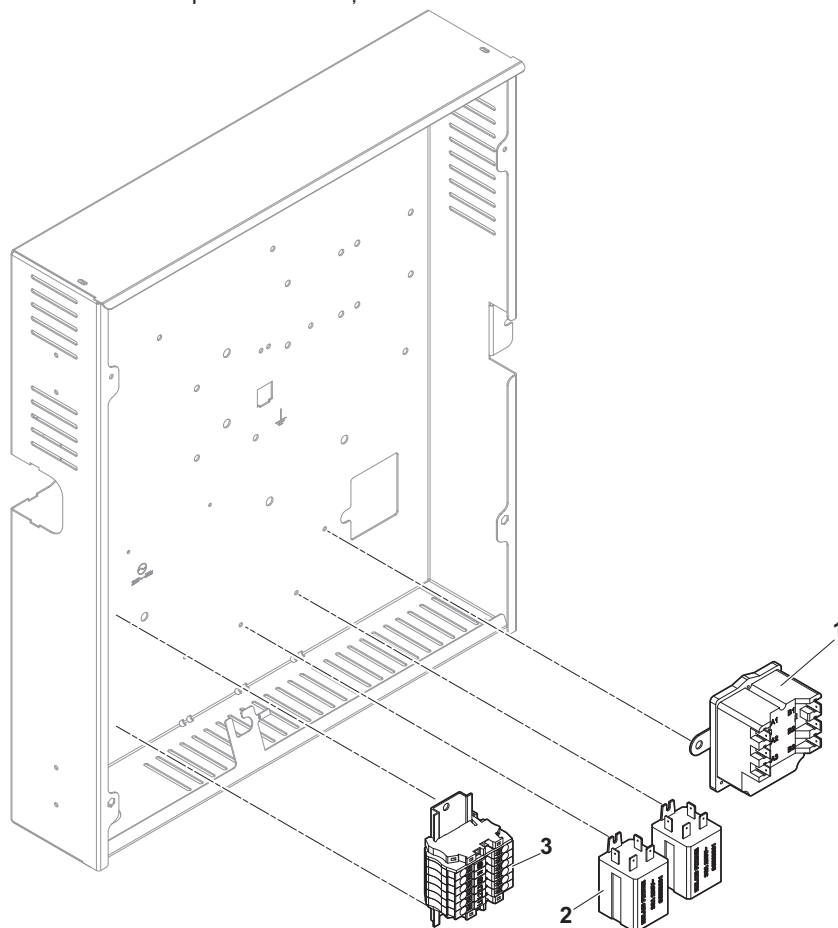
Fig.58 Unitate de comandă



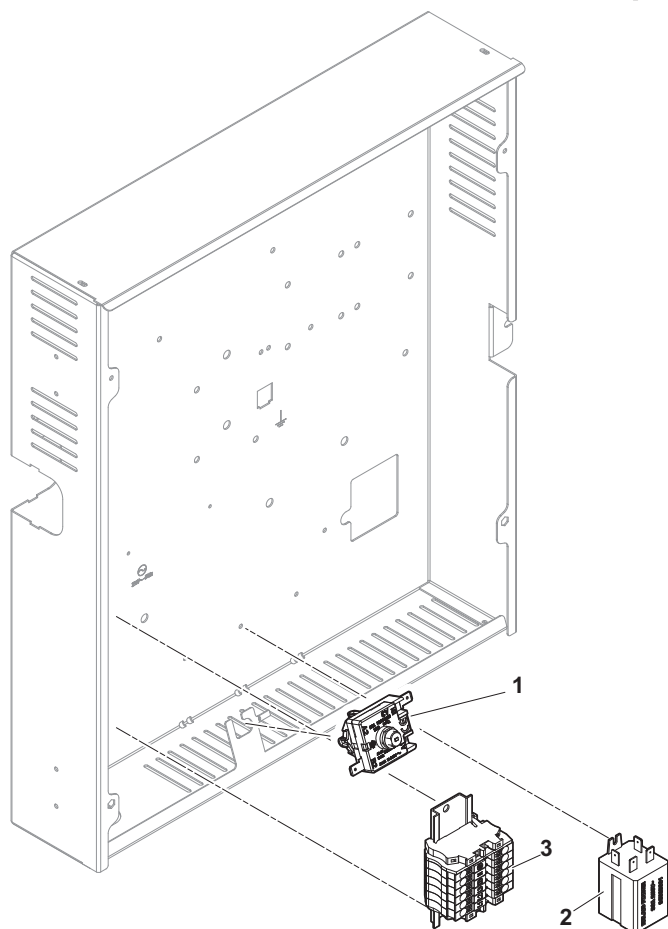
Tab.63

Reper	Referință	Descriere
1	7693385	Izolație spate carcasă
2	7789349	Parte inferioară carcasă
3	55814	Consolă cablu CU FIXARE RAPIDĂ
4	7670154	Șurub TORX ISO 14580 M4x8 8,8
5	300024354	Consolă cablu cu fixare rapidă
6	7780470	Capac carcasă
7	7766669	Terminal electric distribuție PTFIX IDU2WH
8	95320186	Clemă de fixare
9	95740600	Șurub CB Z 3,5 x 25 ZN (galben)
10	97550151	Protecție cablu
11	7642143	Balama pătrată
12	7805305	Clemă de împământare cablu de magistrală

Fig.59 Alimentare electrică pentru rezistența electrică



MW-1002320-1

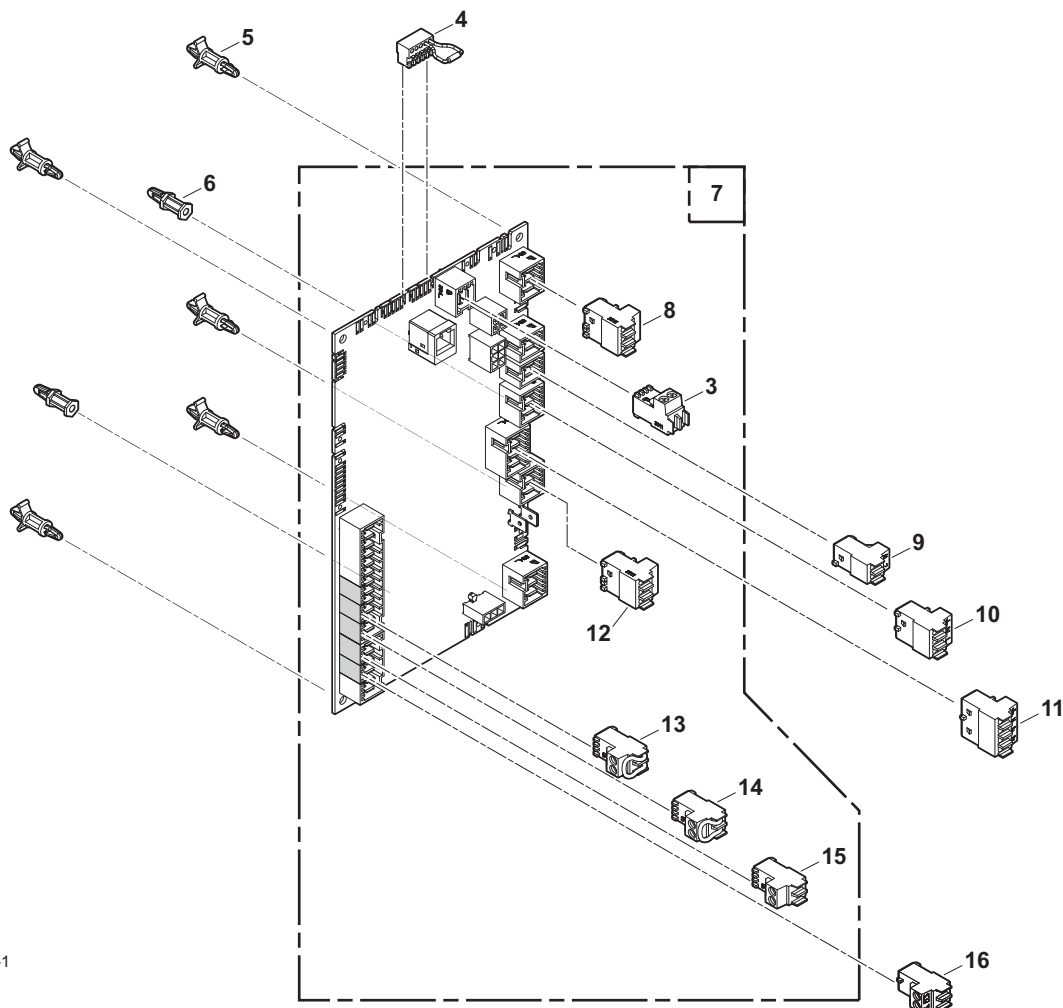


MW-1002321-1

Tab.64

Reper	Referință	Descriere
1	200018815 7775250	Termostat de siguranță COTHERM BSDP 0002 Termostat de siguranță monopolar
2	96568001	Relee
3	7788948	Terminal electric preîncălzitor PHOENIX

Fig.60 Plăci electronice



MW-1002323-1

Tab.65

Repere	Referință	Descriere
3	200006923	Conector RAST5 cu 2 pini OT 3611 02 F68 K02
4	7214943	Conector final în lanț magistrală L
5	7763661	Distanțier placă electronică
6	300020013	Consolă placă electronică cu fixare rapidă
7	7818491	Placă electronică EHC-09
8	7682484	Conector magistrală S2-S3
9	7680712	Conector cu 2 pini rezistență de rezervă
10	7680714	Conector în 3 puncte rezistență de rezervă
11	300009079	Conector în 4 puncte valvă cu trei căi
12	7674749	Conector cu 3 pini (alb)
13	200009965	Conector cu 2 pini BL (portocaliu)
14	7632095	Conector magistrală cu 2 pini (verde)
15	7632096	Conector cu 2 pini (alb)
16	300008957	Conector cu 2 pini al sondei ACM

1.2.4 Cabluri electrice

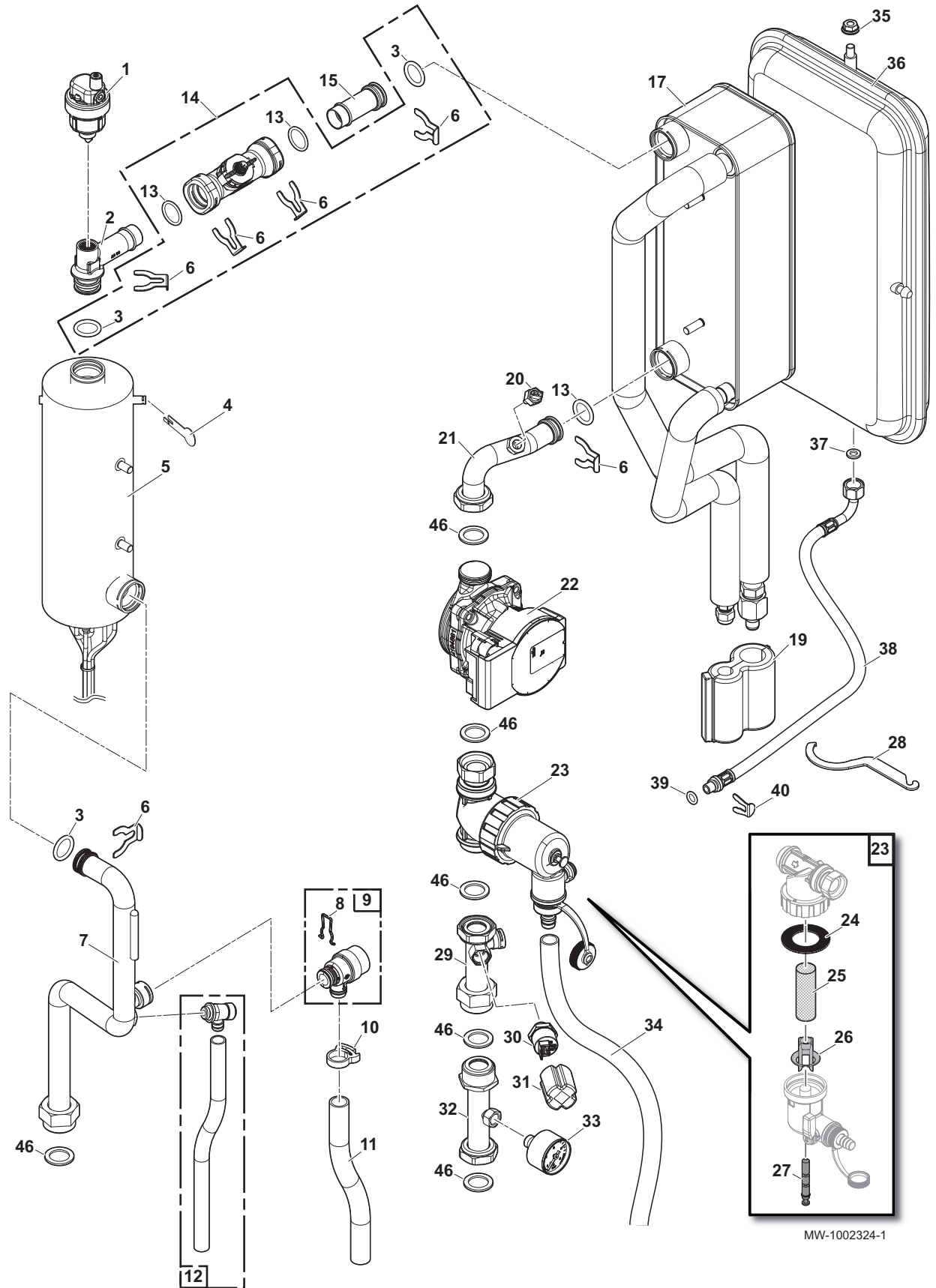
Fig.61

Tab.66

Reper	Referință	Descriere
1	7818522	Cablajul magistralei la unitatea exterioară
2	7768825	Cablaj (EHC-09 - Terminal electric de distribuție)
3	7768826	Cablaj de alimentare electrică principal
4	7818523	Cablaj sondă
5	7768831	Cablaj L990 mm magistrală L
6	7778180	Fir de împământare L590 mm
7	7768821	Cablaj de alimentare electrică pompă
8	7778181	Cablu de împământare L400mm
9	7788247	Cablaj (EHC-09 - Releu + termostat + terminal electric) (modele cu rezistență electrică)
10	7301167	Punte de conectare (modele cu rezistență electrică)
11	95362450	Sondă de temperatură exterioară AF60

1.2.5 Circuit hidraulic

Fig.62 Cu rezistență electrică

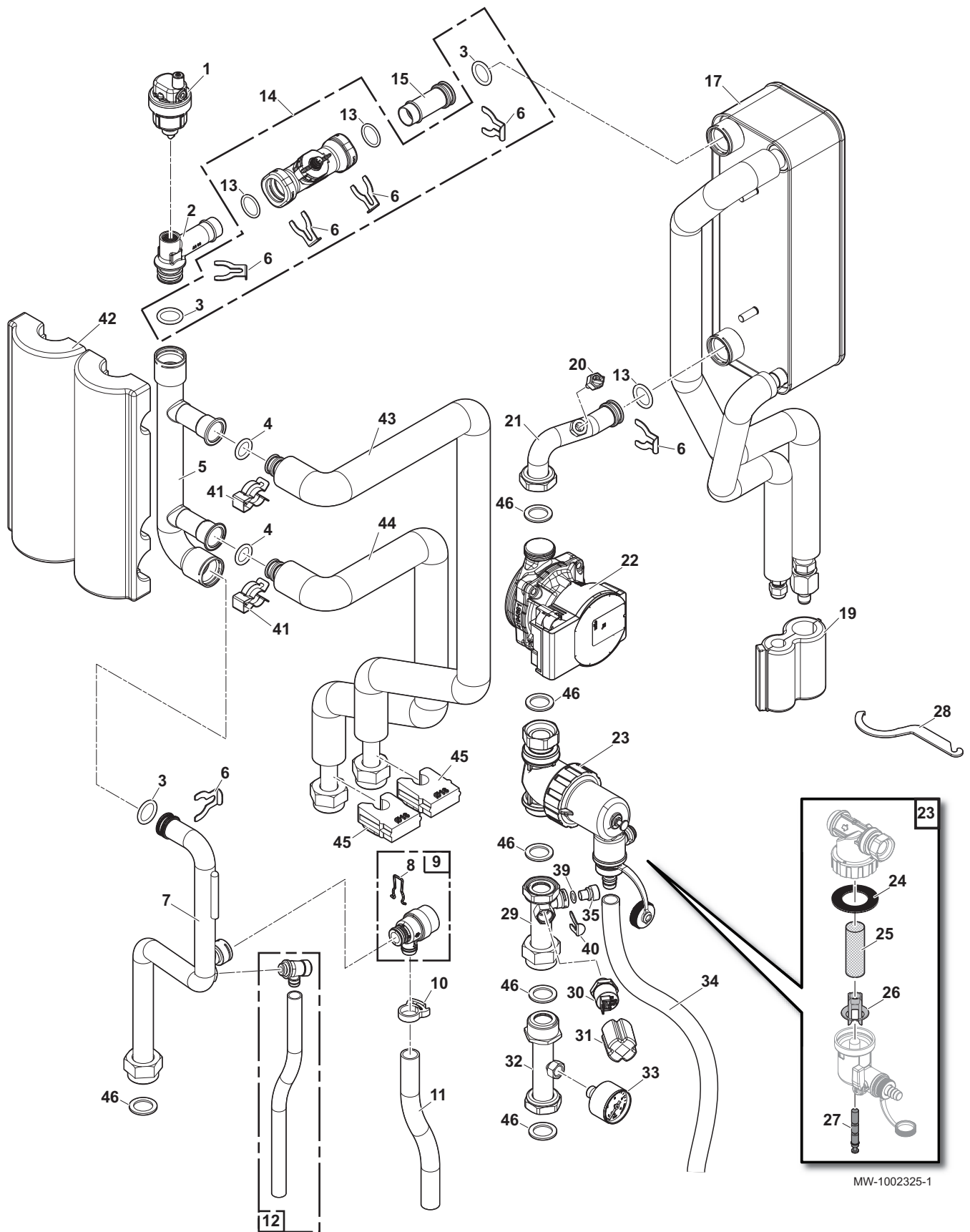


MW-1002324-1

Tab.67

Reper	Referință	Descriere
1	7606593	Aerisitor automat
2	7775857	Tub (debitmetru/rezistență)
3	95023311	Inel de etanșare 21 x 3,5
4	300023286	Clemă de prindere bulb
5	7776632 7790332	Rezistență 3-6 kW Rezistență electrică 1,5 kW
6	300023113	Pin Ø20
7	7766793	Tub de ieșire rezistență
8	116552	Clemă Ø20
9	200022010	Supapă de siguranță
10	300025444	Element de fixare furtun
11	300003563	Furtun PVC transparent Ø20 x 16
12	0295174	Robinet de golire 1/4"
13	7775597	Inel de etanșare 21,89 x 2,62
14	7822975	Debitmetru Ø20 M12
15	7818492	Conductă de ieșire schimbător de căldură
17	7818493 7818494 7818495	Schimbător de căldură în plăci (pentru versiuni de 4-6 kW) Schimbător de căldură în plăci (pentru versiuni de 8-10 kW) Schimbător de căldură în plăci (pentru versiuni de 12-16 kW)
19	7751888	Izolație pentru orificii de ieșire agent frigorific 1/4" 1/2"
20	7609871	Sonda de temperatură PT1000
21	7818496	Conductă de retur schimbător de căldură
22	7775781 7696821	Pompă PARA 15-130/7-50/IPWM1-9 (pentru versiuni de 4-6-8-10 kW) Pompă PARA DN 15/8-75/IPWM1-9 (pentru versiuni de 12-16 kW)
23	7773675	Filtru magnetic
24	7715766	Garnitură
25	7715767	Filtru
26	7715768	Insertie de plastic
27	7715769	Magnet + inel de etanșare
28	7706481	Cheie de întreținere pentru filtru
29	7766483	Tub pentru traductorul de presiune
30	7709960	Manometru cu filet ELTEK
31	7700519	Capac de protecție manometru
32	7687503	Tub pentru manometru axial
33	95365106	Manometru axial 3 bar Ø40
34	7789793	Furtun PVC transparent Ø19 x 15 L600 mm
35	95890434	Piuliță hexagonală M8 crestată cu flanșă
36	S62753	Vas de expansiune de 8 litri
37	95013058	Garnitură verde 14 x 2
38	300025392	Furtun, Ø8 L450 mm
39	95023308	Inel de etanșare 9,19 x 2,62
40	300024235	Pin Ø10
46	95013062	Garnitură verde 30 x 21 x 2

Cu circuit de rezervă al centralei termice



MW-1002325-1

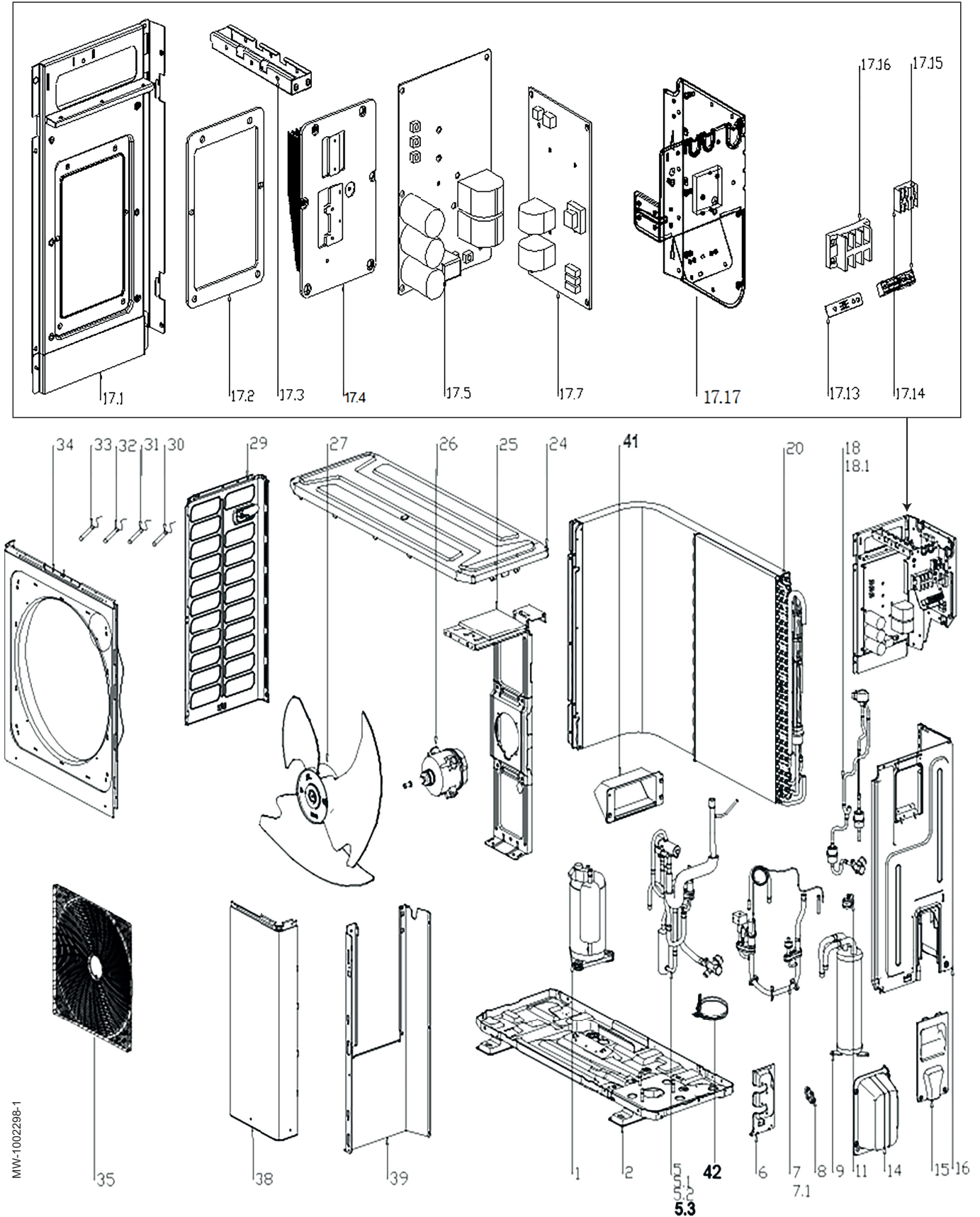
Tab.68

Reper	Referință	Descriere
1	7606593	Aerisitor automat
2	7775857	Tub (debitmetru/rezistență)
3	95023311	Inel de etanșare 21 x 3,5
4	7783082	Inel de etanșare 17,04 x 3,53

Reper	Referință	Descriere
5	7776015	Colector Ø28
6	300023113	Pin Ø20
7	7766793	Tub de ieșire rezistență
8	116552	Clemă Ø20
9	200022010	Supapă de siguranță
10	300025444	Element de fixare furtun
11	7777646	Furtun PVC transparent Ø20 x 16
12	0295174	Robinet de golire 1/4"
13	7775597	Inel de etanșare 21,89 x 2,62
14	7822975	Debitmetru
15	7818492	Conductă de ieșire schimbător de căldură
17	7818493 7818494 7818495	Schimbător de căldură în plăci (pentru versiuni de 4-6 kW) Schimbător de căldură în plăci (pentru versiuni de 8-10 kW) Schimbător de căldură în plăci (pentru versiuni de 12-16 kW)
19	7751888	Izolație pentru orificii de ieșire agent frigorific 1/4" 1/2"
20	7609871	Sonda de temperatură PT1000
21	7818496	Conductă de retur schimbător de căldură
22	7775781 7696821	Pompă PARA 15-130/7-50/IPWM1-9 (pentru versiuni de 4-6-8-10 kW) Pompă PARA DN 15/8-75/IPWM1-9 (pentru versiuni de 12-16 kW)
23	7773675	Filtru magnetic
24	7715766	Garnitură
25	7715767	Filtru
26	7715768	Insertie de plastic
27	7715769	Magnet + inel de etanșare
28	7706481	Cheie de întreținere pentru filtru
29	7766483	Tub pentru traductorul de presiune
30	7709960	Manometru cu filet ELTEK
31	7700519	Capac de protecție manometru
32	7687503	Tub pentru manometru axial
33	95365106	Manometru axial 3 bar Ø40
34	7789793	Furtun PVC transparent Ø19 x 15 L600 mm
39	95023308	Inel de etanșare 9,19 x 2,62
40	300024235	Pin Ø10
41	96350203	Clemă pentru conexiune rapidă Ø 25
42	7777353	Izolație colector
43	7766392	Conductă colector de tur
44	7766606	Conductă colector de retur
45	7777499	Distanțier tub Ø18
46	95013062	Garnitură verde 30 x 21 x 2

1.3 Unitate exterioară AWHP2R 4 MR / AWHP2R 6 MR

Fig.63



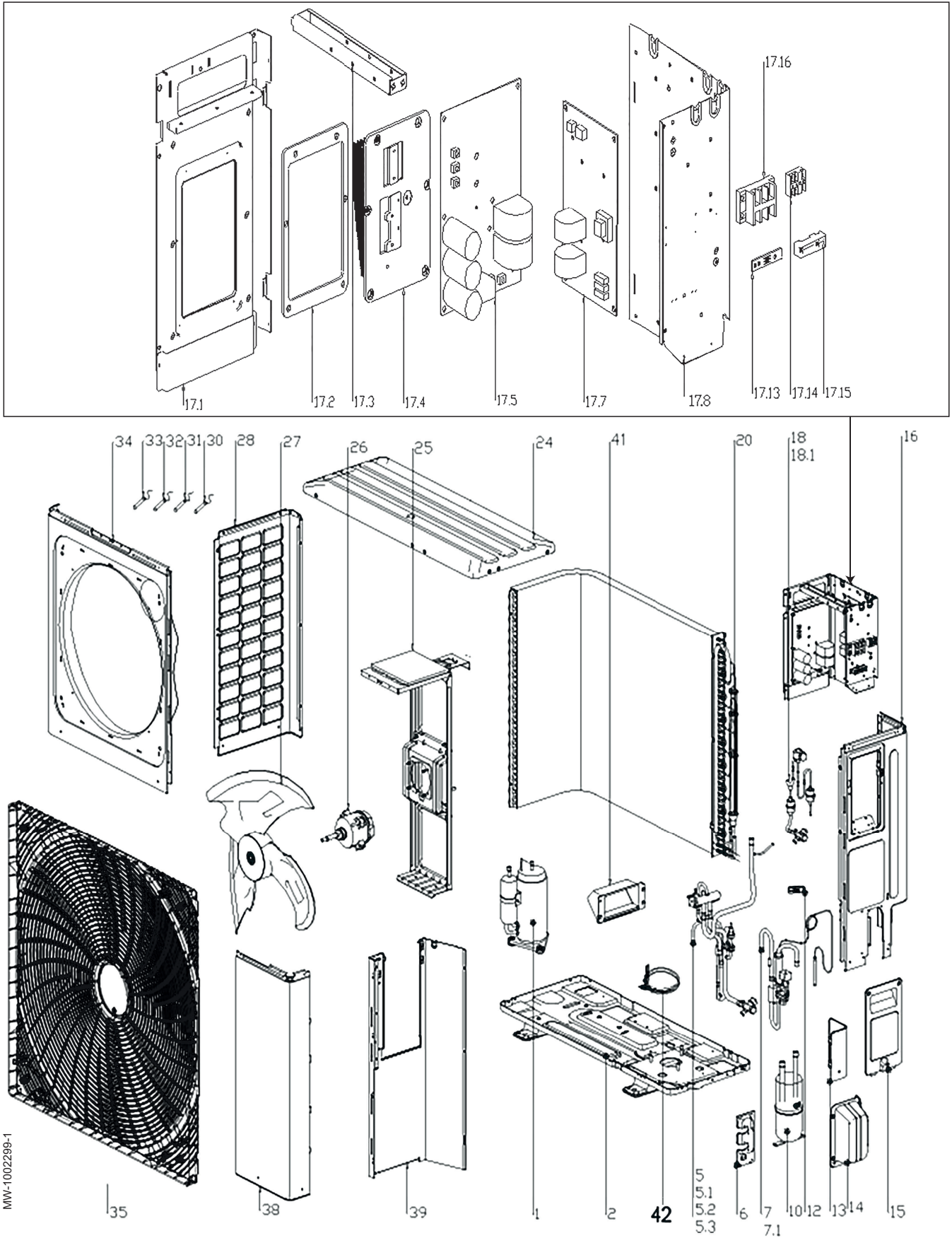
MW-1002298-1

Tab.69 AWHP2R 4 MR / AWHP2R 6 MR

Reper	Referință	Descriere
1	7803752	Compresor
2	7803753	Panou de bază
5	7803755	Circuit valvă cu 4 căi (complet)
5,1	7803758	Kit vană cu 4 căi
5,2	7803759	Traductor de presiune
5,3	7804285	Regulator de presiune
6	7804286	Placă vană de închidere
7	7804288	Set conductă de retur
7,1	7804289	Presostat
8	7804290	Consolă
9	7804292	Distribuitor rezervă de putere
11	7804293	Element de fixare din cauciuc
14	7804294	Panou
15	7804295	Mâner
16	7804296	Panou lateral dreapta
17,1	7808871	Panou suport radiator
17,2	7804300	Garnitură
17,3	7808872	Element de rigidizare
17,4	7808873	Disipator termic
17,5	7804301	Placă electronică modul
17,7	7804304	Placă electronică de bază
17,13	7804307	Bază clemă de cablu
17,14	7804308	Terminal electric 3P
17,15	7804309	Clemă de fixare
17,16	7804310	Terminal electric
17,17	7804305	Suport placă electronică (complet)
18	7804311	Circuit valvă de expansiune (complet)
18,1	7804312	Kit de valvă electronică de expansiune
20	7804313	Serpentină cu aripioare
24	7804316	Panou superior
25	7804318	Consolă motor
26	7804319	Motor
27	7804320	Rotor
29	7804321	Panou lateral stânga
30	7805345	Sondă exterioară T4
31	7804323	Sondă compresor Tp
32	7804325	Sondă intrare baterie Th
33	7804326	Sondă de temperatură T3
34	7814003	Panou frontal pentru grilă
35	7813962	Grilă ventilator
38	7814783	Panou frontal dreapta
39	7813964	Panou intermediar
41	7813993	Capac etanș
42	7808797	Preîncălzitor electric

1.4 Unitate exterioară AWHP2R 8 MR/AWHP2R 10 MR

Fig.64



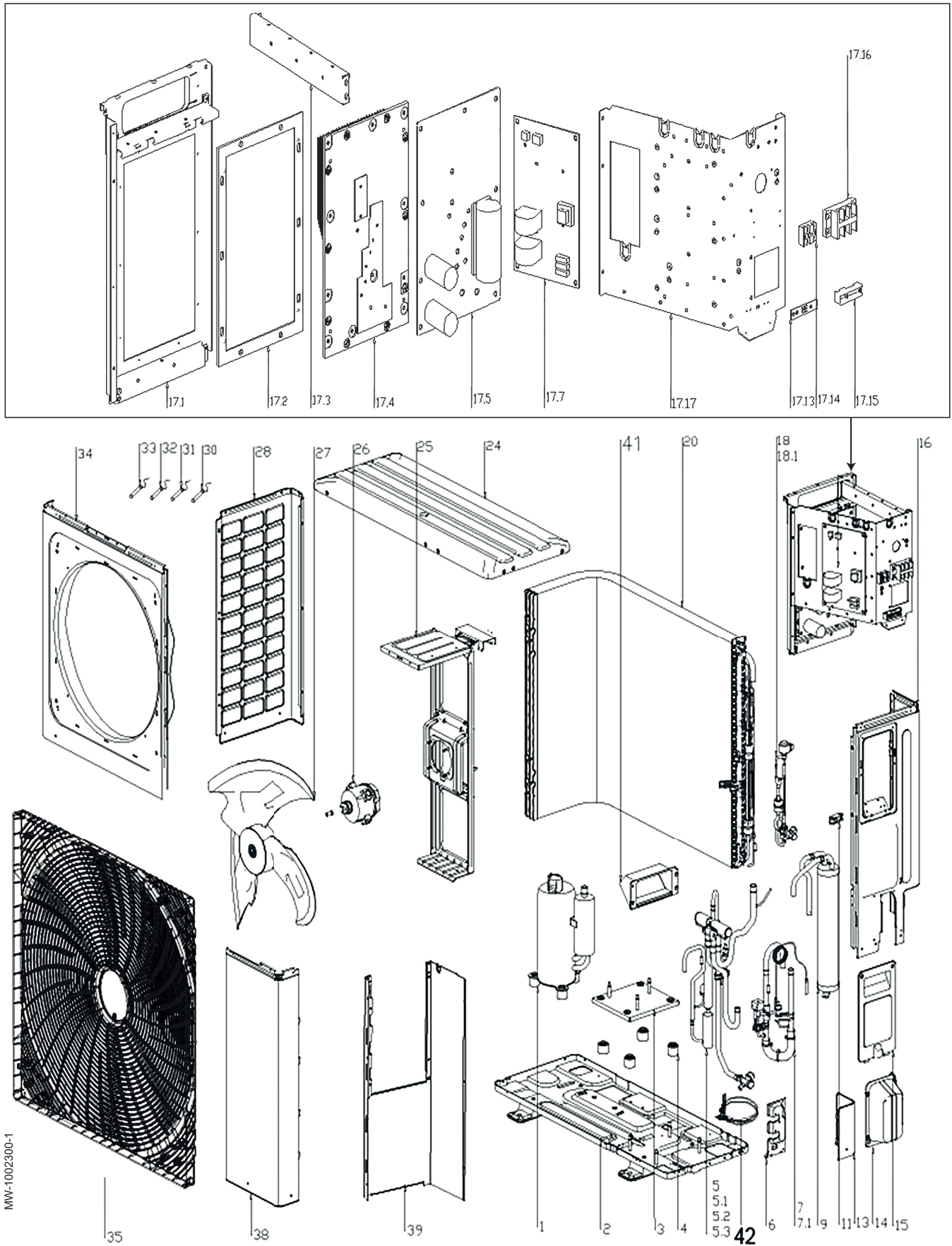
MW-1002299-1

Tab.70 AWHP2R 8 MR / AWHP2R 10 MR

Reper	Referință	Descriere
1	7804617	Compresor
2	7804619	Panou de bază
5	7804620	Circuit valvă cu 4 căi (complet)
5,1	7803758	Kit vană cu 4 căi
5,2	7803759	Traductor de presiune
5,3	7804285	Regulator de presiune
6	7804286	Placă vană de închidere
7	7804621	Set conductă de retur
7,1	7804289	Presostat
10	7804622	Vas de stocare
12	7804624	Colier de cablu
13	7804636	Panou inferior dreapta
14	7804294	Panou
15	7804637	Mâner
16	7804638	Panou lateral dreapta
17,1	7808871	Panou suport radiator
17,2	7804300	Garnitură
17,3	7808872	Element de rigidizare
17,4	7808873	Disipator termic
17,5	7804788	Placă electronică modul
17,7	7804304	Placă electronică de bază
17,8	7804790	Suport placă electronică (complet)
17,13	7804307	Bază clemă de cablu
17,14	7804308	Terminal electric 3P
17,15	7804309	Clemă de fixare
17,16	7804310	Terminal electric
18	7804791	Circuit valvă de expansiune (complet)
18,1	7804792	Kit de valvă electronică de expansiune
20	7804793	Serpentină cu aripioare
24	7804795	Panou superior
25	7804796	Consolă motor
26	7804797	Motor
27	7804798	Rotor
28	7804799	Panou lateral stânga
30	7805345	Sondă exterioară T4
31	7804323	Sondă compresor Tp
32	7804325	Sondă intrare baterie Th
33	7804326	Sondă de temperatură T3
34	7804800	Suport panou frontal
35	7808767	Grilă ventilator
38	7804805	Panou frontal dreapta
39	7808781	Panou intermediar
41	7813993	Capac etanș
42	7808797	Preîncălzitor electric

1.5 Unitate exterioară AWHP2R 12 MR/AWHP2R 16 MR

Fig.65



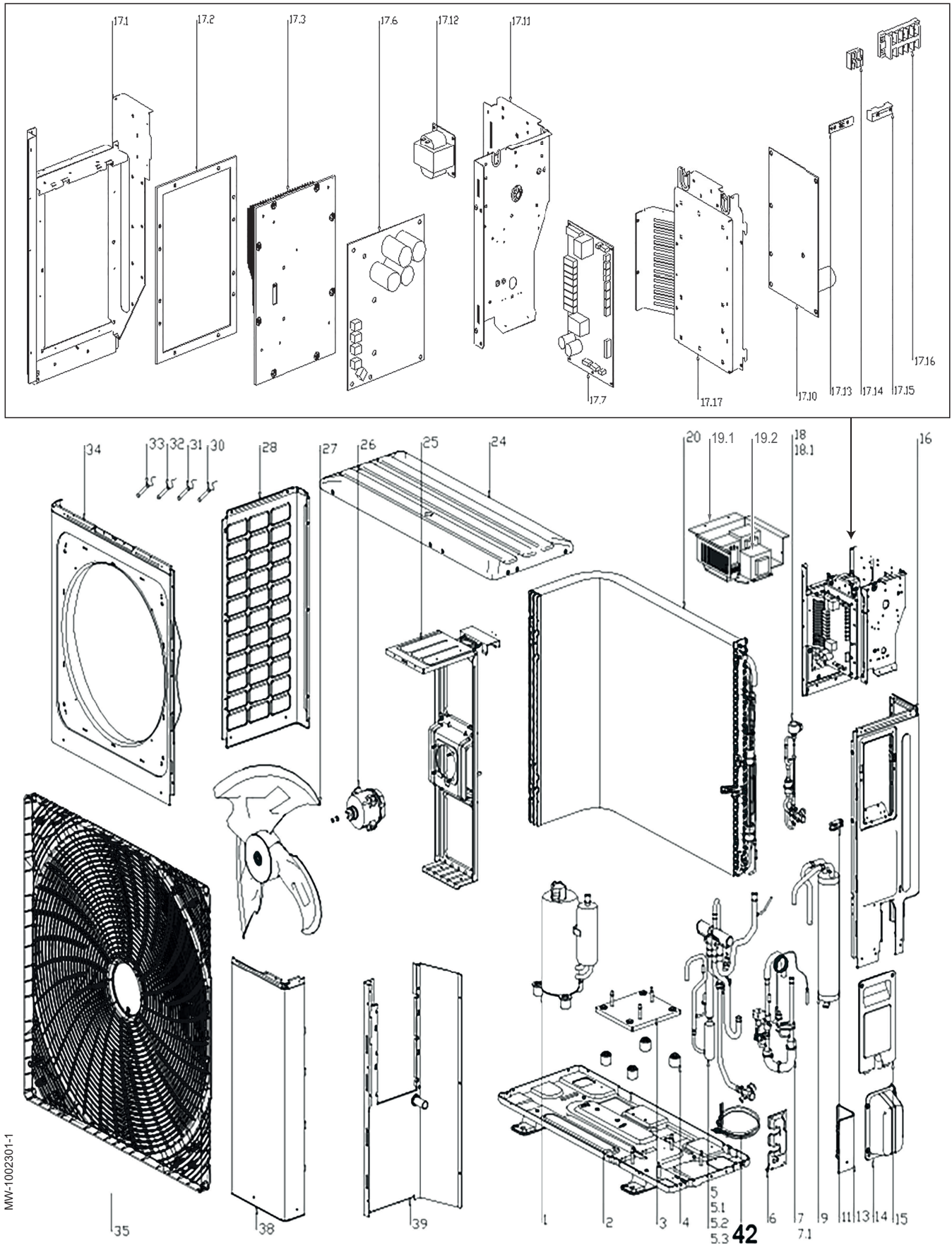
MW-1002300-1

Tab.71 AWHP2R 12 MR / AWHP2R 16 MR

Reper	Referință	Descriere
1	7805098	Compresor
2	7805127	Panou de bază
3	7805128	Consolă compresor
4	7805129	Bolț antivibrație
5	7805131	Circuit valvă cu 4 căi (complet)
5,1	7805133	Kit vană cu 4 căi
5,2	7803759	Traductor de presiune
5,3	7805135	Regulator de presiune
6	7804286	Placă vană de închidere
7	7805136	Set conductă de retur
7,1	7804289	Presostat
9	7805138	Vas de stocare
11	7804293	Element de fixare din cauciuc
13	7804636	Panou inferior dreapta
14	7804294	Panou
15	7804637	Mâner
16	7804638	Panou lateral dreapta
17,1	7809606	Panou suport radiator
17,2	7805144	Garnitură
17,3	7808872	Element de rigidizare
17,4	7809628	Disipator termic
17,5	7805146	Placă electronică modul
17,7	7805147	Placă electronică de bază
17,13	7804307	Bază clemă de cablu
17,14	7804308	Terminal electric 3P
17,15	7805149	Clemă de fixare
17,16	7804310	Terminal electric
17,17	7805148	Suport placă electronică (complet)
18	7805150	Circuit valvă de expansiune (complet)
18,1	7805151	Set valvă de expansiune (complet)
20	7805152	Serpentină cu aripioare
24	7804795	Panou superior
25	7805153	Consolă motor
26	7804797	Motor
27	7804798	Rotor
28	7804799	Panou lateral stânga
30	7805345	Sondă exterioară T4
31	7804323	Sondă compresor Tp
32	7804325	Sondă intrare baterie Th
33	7804326	Sondă de temperatură T3
34	7804800	Suport panou frontal
35	7808767	Grilă ventilator
38	7804805	Panou frontal dreapta
39	7809593	Panou intermediar
41	7813993	Capac etanș
42	7809594	Preîncălzitor electric

1.6 Unitate exterioară AWP2R 12 TR/AWP2R 16 TR

Fig.66



MW-1002301-1

Tab.72 AWHP2R 12 TR / AWHP2R 16 TR

Reper	Referință	Descriere
1	7805098	Compresor
2	7805127	Panou de bază
3	7805128	Consolă compresor
4	7805129	Bolț antivibrație
5	7805131	Circuit valvă cu 4 căi (complet)
5,1	7805133	Kit vană cu 4 căi
5,2	7803759	Traductor de presiune
5,3	7805135	Regulator de presiune
6	7804286	Placă vană de închidere
7	7805136	Set conductă de retur
7,1	7804289	Presostat
9	7805138	Vas de stocare
11	7804293	Element de fixare din cauciuc
13	7804636	Panou inferior dreapta
14	7804294	Panou
15	7804637	Mâner
16	7804638	Panou lateral dreapta
17,1	7809675	Panou suport radiator
17,2	7805335	Garnitură
17,3	7805336	Disipator termic
17,6	7805337	Placă electronică modul
17,7	7805338	Placă electronică de bază
17,10	7805340	Placă electronică filtru interferență
17,11	7805341	Placă de montare terminal electric
17,12	7805342	Ajutaj
17,13	7804307	Bază clemă de cablu
17,14	7804308	Terminal electric 3P
17,15	7805149	Clemă de fixare
17,16	7805343	Terminal electric
17,17	7809674	Consolă placă electronică
18	7805150	Circuit valvă de expansiune (complet)
18,1	7805151	Set valvă de expansiune (complet)
19,1	7809679	Placă panou ajutaj
19,2	7809680	Ajutaj
20	7805152	Serpentină cu aripioare
24	7804795	Panou superior
25	7805153	Consolă motor
26	7804797	Motor
27	7804798	Rotor
28	7804799	Panou lateral stânga
30	7805345	Sondă exterioară T4
31	7804323	Sondă compresor Tp
32	7804325	Sondă intrare baterie Th
33	7804326	Sondă de temperatură T3
34	7804800	Suport panou frontal
35	7808767	Griță ventilator
38	7804805	Panou frontal dreapta
39	7809672	Panou intermediar
42	7809594	Preîncălzitor electric

Съдържание

1 Резервни части	122
1.1 Общо	122
1.2 Вътрешен уред	123
1.2.1 Корпус	123
1.2.2 Табло за управление	125
1.2.3 Компоненти	126
1.2.4 Електрокабеляване	129
1.2.5 Хидравличен кръг	130
1.3 Външно тяло AWHP2R 4 MR/AWHP2R 6 MR	134
1.4 Външно тяло AWHP2R 8 MR/AWHP2R 10 MR	136
1.5 Външно тяло AWHP2R 12 MR/AWHP2R 16 MR	138
1.6 Външно тяло AWHP2R 12 TR/AWHP2R 16 TR	140

1 Резервни части

1.1 Общо

Ако инспекцията или работата по поддръжка разкрие нуждата от смяна на компонент на термopомпата, използвайте само препоръчани резервни части и оборудване.



Предупреждение

За ремонт използвайте само оригинални резервни части.



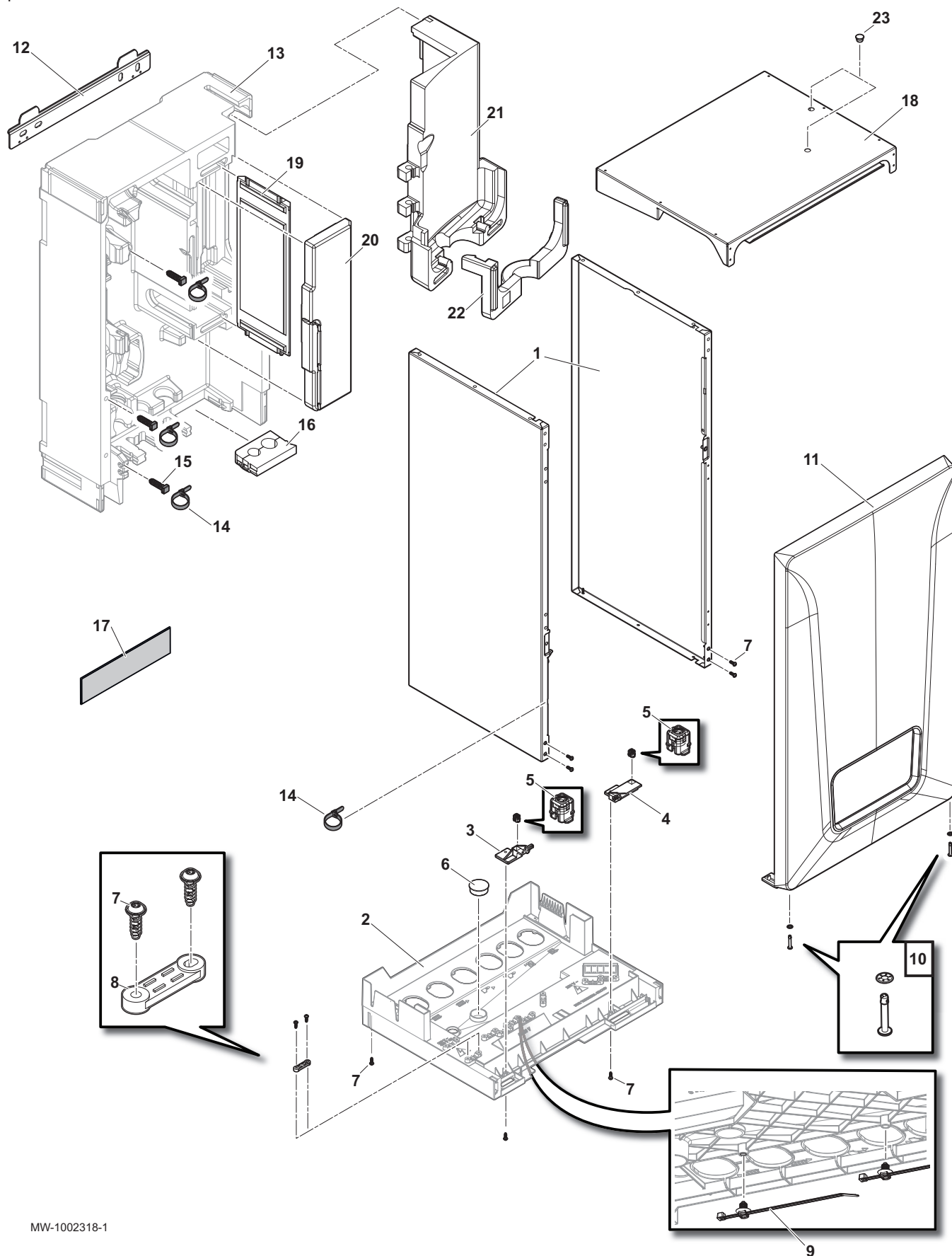
Важно

При поръчка на резервни части трябва непременно да зададете номера на желанния артикул.

1.2 Вътрешен уред

1.2.1 Корпус

фиг.67



MW-1002318-1

табл.73

Маркери	Справка	Описания
1	7803396	Страничен панел + винтове
2	7774104	Съд за оттичане на конденз
3	7787579	Лява панта на скобата на дисплея
4	7787733	Дясна панта на скобата на дисплея
5	7787810	Контейнер на четвърт оборот
6	7788276	Пробка Ø30
7	7788645	EJOT PT WN1451 K35X12 винт
8	7796073	Устройство за задържане на тяга на горната секция (x2)
9	7789457	Кабелна връзка
10	7794482	Винт на четвърт оборот + шайба
11	7791416	Пълен преден панел
12	300022875	Шина за укрепване
13	7776551	Обвивка от PPE
14	95320780	Регулируем фланец
15	7676726	Монтажна скоба за фланеца
16	7776845	Разделител за 1/4" 1/2" охладителната тръба
17	300024593	200 mm стикер с логото на Vaخi за външното тяло
18	7803394	Горен панел + винтове
19	7775386	Разделяща изолация от PPE
20	7767951	Изолация от PPE на топлообменника (версии от 4-10 kW)
21	7818485	Изолация от PPE на топлообменника (версии от 12-16 kW)
22	7818521	Скоба на разширителния съд (версия 12-16 kW с допълнително електрическо подгряване)
23	7822993	Бяла пластмасова тапа

1.2.2 Табло за управление

фиг.68

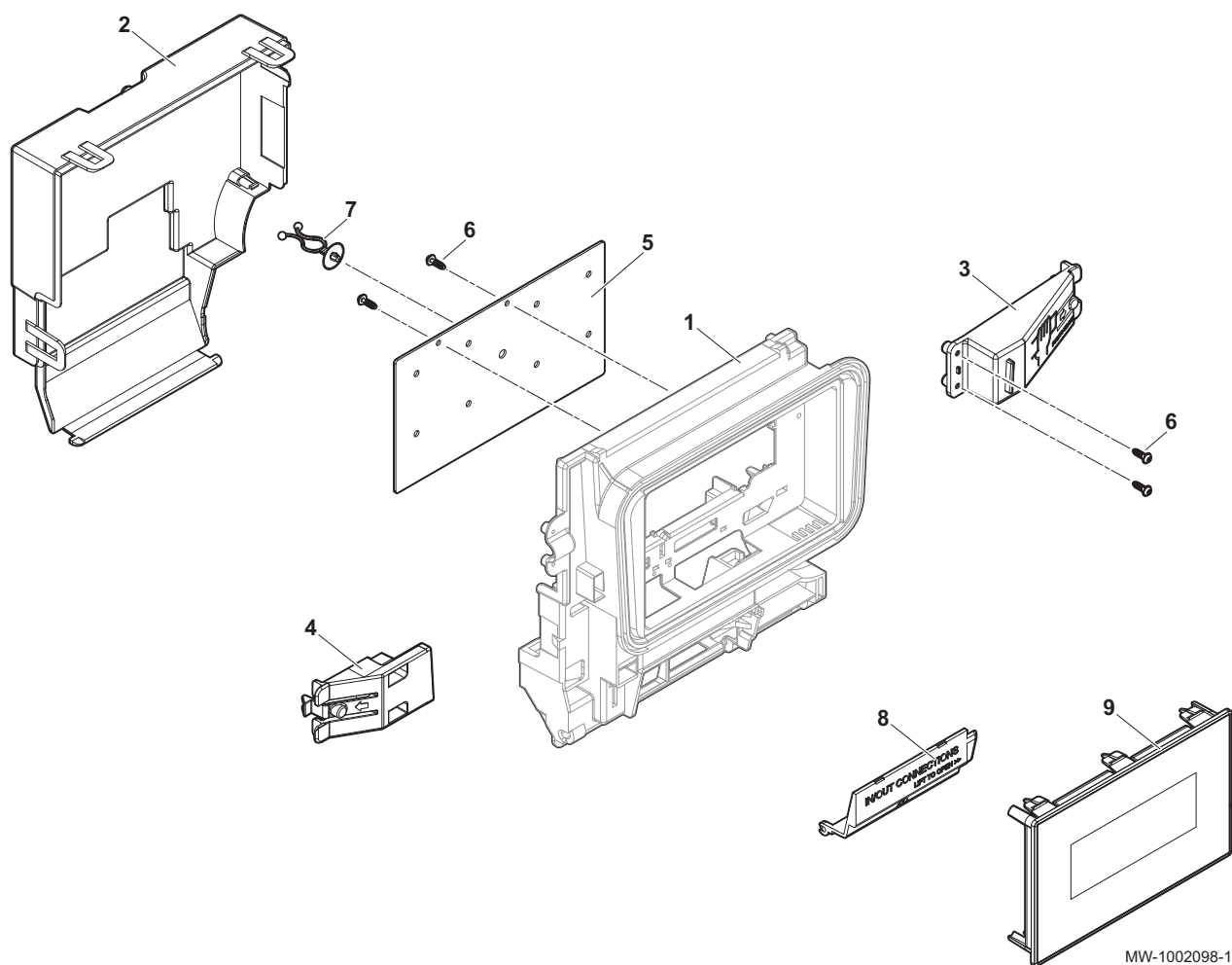
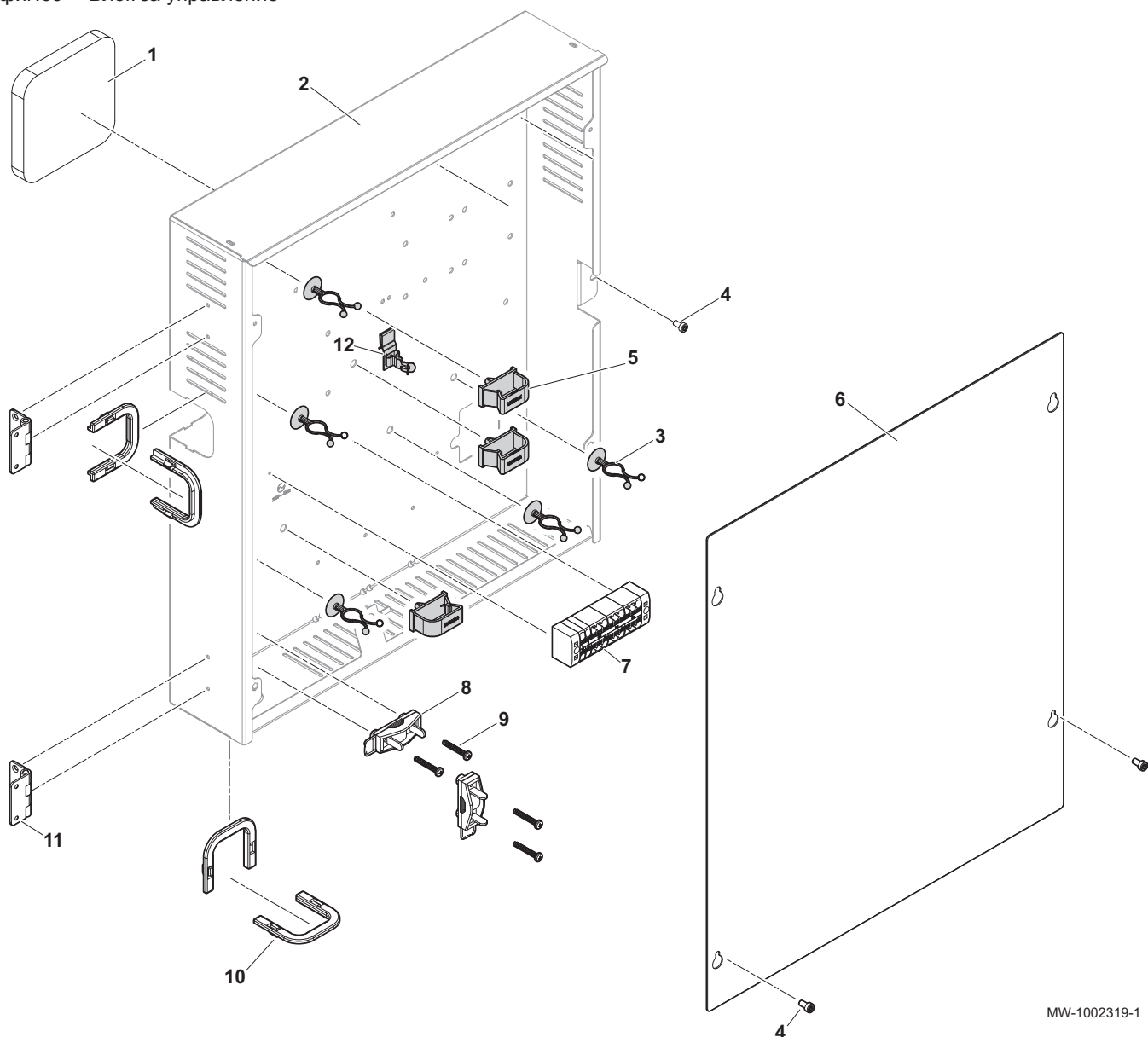


табл.74

Маркер	Справка	Описание
1	7706469	Изглед отпред
2	7695727	Изглед отзад
3	7755399	Дясно отварящо рамо
4	7783044	Ляво отварящо рамо
5	7779511	Опционална опорна пластина за платката
6	7788645	EJOT PT WN1451 K35X12 винт
7	55814	Скоба за кабел
8	7698864	Пластина за запушване
9	7804528	Дисплей МК2.2

1.2.3 Компоненти

фиг.69 Блок за управление

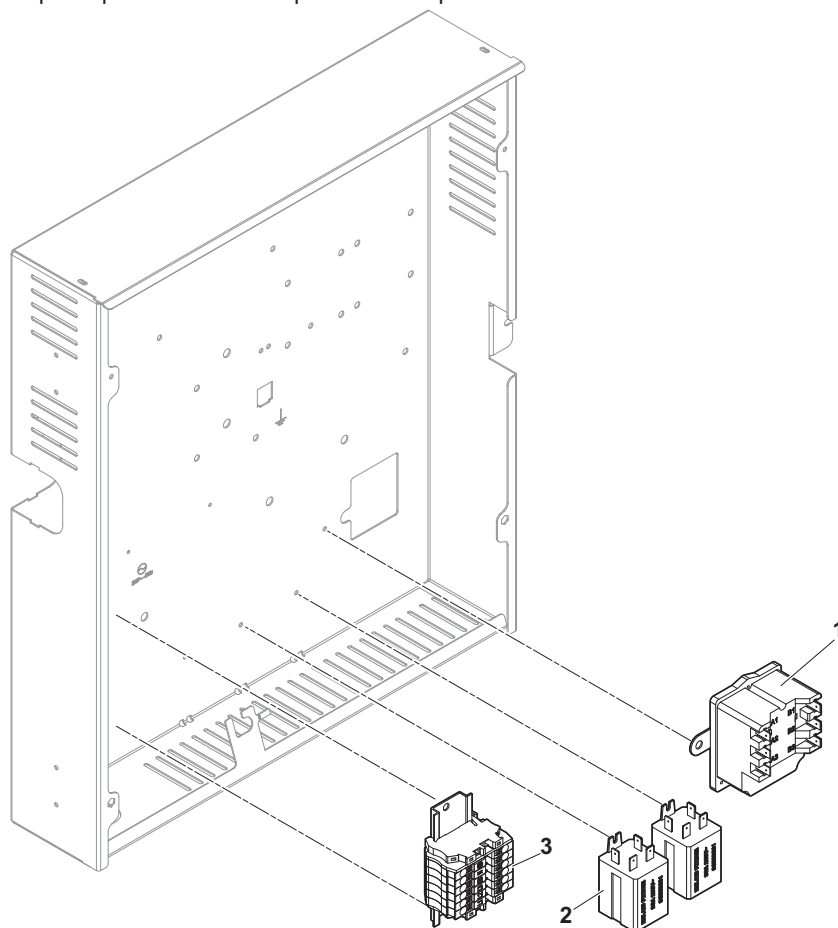


MW-1002319-1

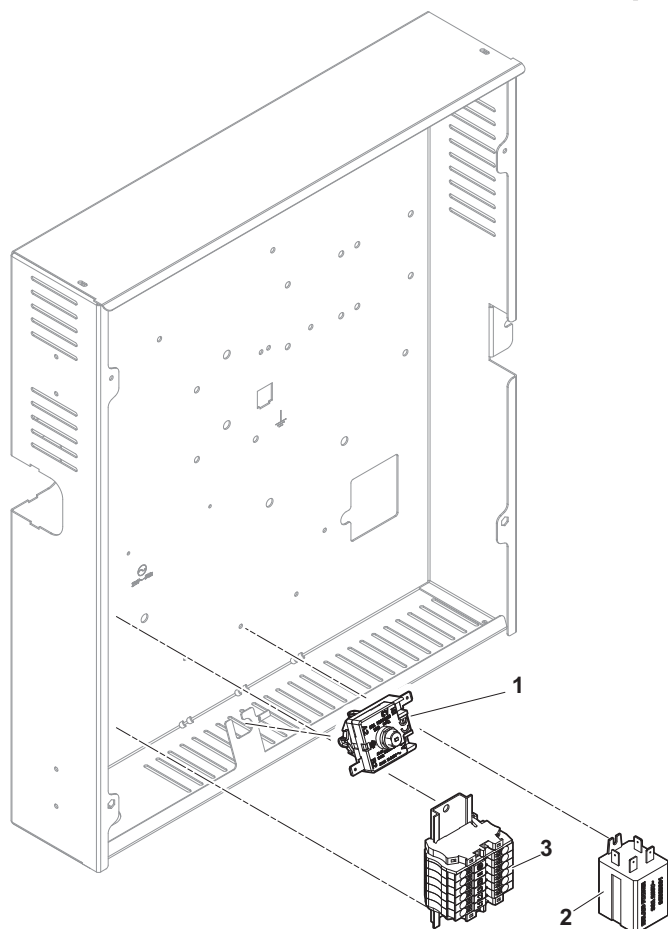
табл.75

Маркер	Справка	Описание
1	7693385	Задна изолация на корпуса
2	7789349	Долна облицовка
3	55814	Кабелна скоба QUICK-TIES
4	7670154	Винт TORX ISO 14580 M4x8 8,8
5	300024354	Скоба за кабела
6	7780470	Капак на корпуса
7	7766669	Разпределителен терминален блок PTFIX IDU2WH
8	95320186	Устройство за задържане на тяга
9	95740600	Винт СВ Z 3,5 x 25 ZN (жълт)
10	97550151	Защита на кабела
11	7642143	Четвъртита панта
12	7805305	Заземяваща скоба за кабела на шината

фиг.70 Електрозахранване за електрическия нагревателен елемент



MW-1002320-1

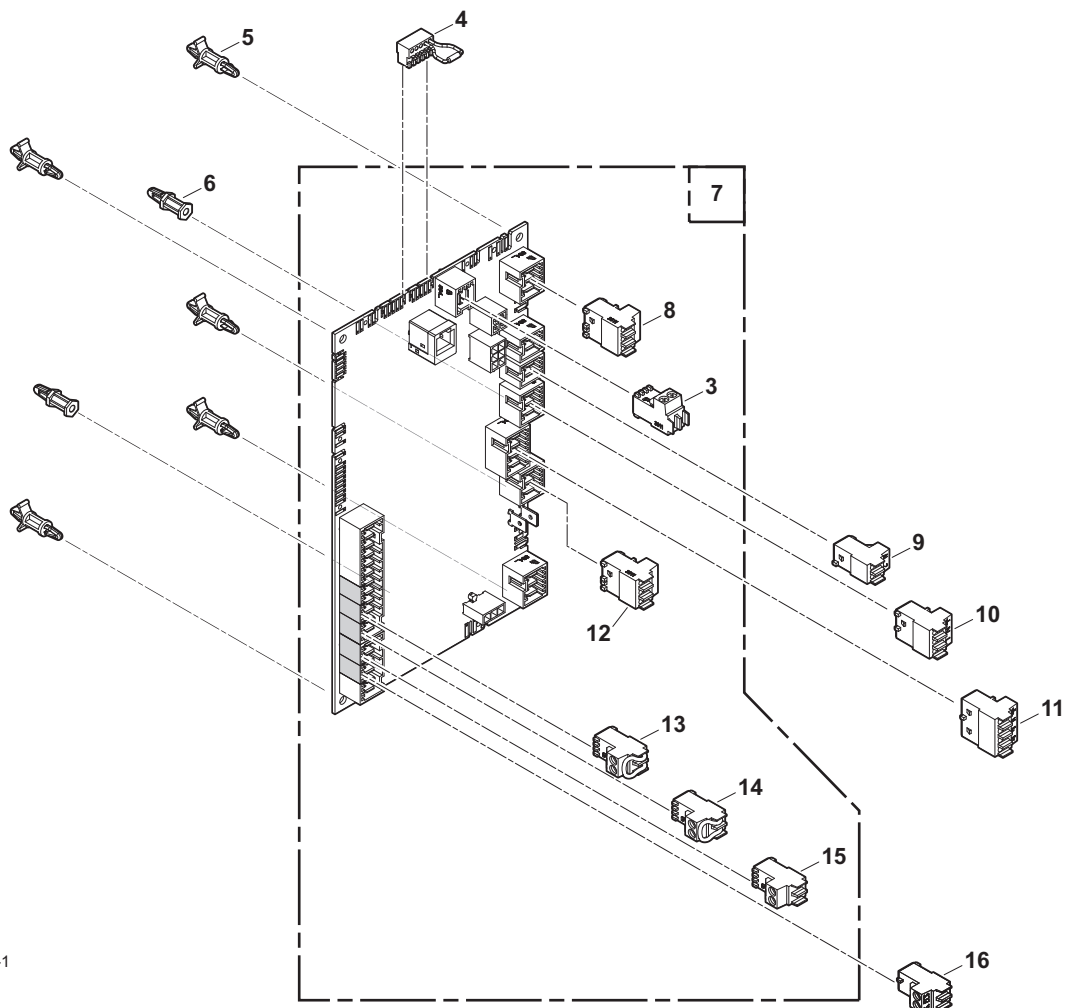


MW-1002321-1

табл.76

Маркер	Справка	Описание
1	200018815 7775250	Предпазен термостат COTHERM BSDP 0002 Еднополюсен предпазен термостат
2	96568001	Релета
3	7788948	Терминален блок на предварителния нагревател PHOENIX

фиг.71 Печатни платки



MW-1002323-1

табл.77

Маркери	Справка	Описание
3	200006923	Конектор RAST5 2-полюсен OT 3611 02 F68 K02
4	7214943	Конектор от края на веригата L-BUS
5	7763661	Разделител на платки
6	300020013	Скоба за платки
7	7818491	ЕНС-09 платка
8	7682484	Конектор BUS S2-S3
9	7680712	2-цифтов конектор за резервния нагревател
10	7680714	3-точков конектор за резервния нагревател
11	300009079	4-точков конектор на трипътен вентил
12	7674749	3-цифтов конектор (бял)
13	200009965	2-цифтов конектор BL (оранжев)
14	7632095	2-цифтов конектор BUS (зелен)
15	7632096	2-цифтов конектор (бял)
16	300008957	2-цифтов конектор за датчика на БГВ

1.2.4 Електрокабеляване

фиг.72

табл.78

Маркер	Справка	Описание
1	7818522	Кабелен сноп на BUS шината към външното тяло
2	7768825	Кабелен сноп (ЕНС-09 - разпределителен терминален блок)
3	7768826	Кабелен сноп на основното електрозахранване
4	7818523	Кабелен сноп на датчика
5	7768831	Кабелен сноп на L-BUS L990 мм
6	7778180	Заземяващ проводник L590 мм
7	7768821	Кабелен сноп на електрозахранването на помпата
8	7778181	Заземяващ кабел L 400 mm
9	7788247	Кабелен сноп (ЕНС-09 - реле + термостат + терминален блок) (модели с електрически нагревателен елемент)
10	7301167	Включващ се мост (модели с електрически нагревателен елемент)
11	95362450	Датчик за външна температура AF60

1.2.5 Хидравличен кръг

фиг.73 С електрически нагревателен елемент

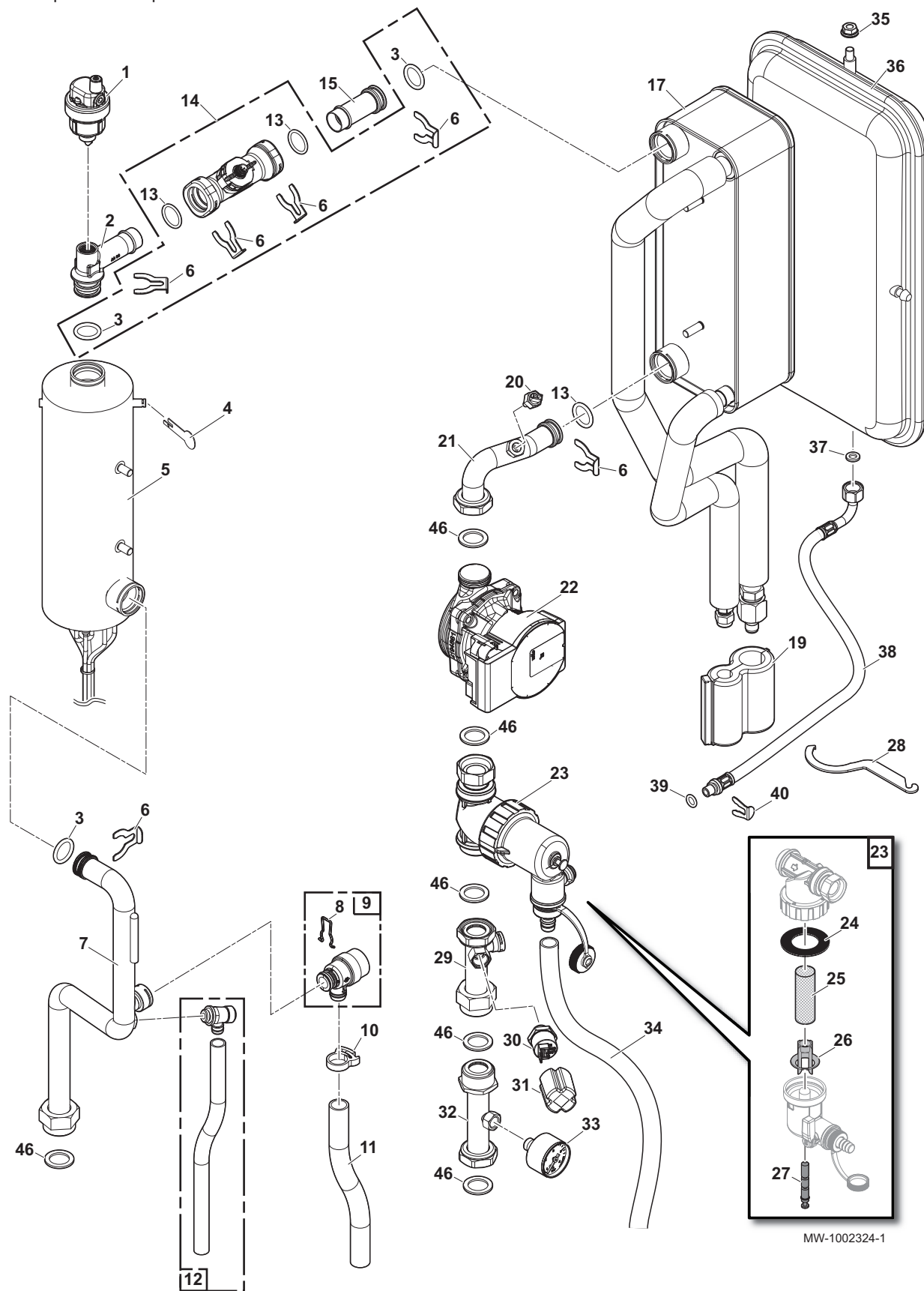
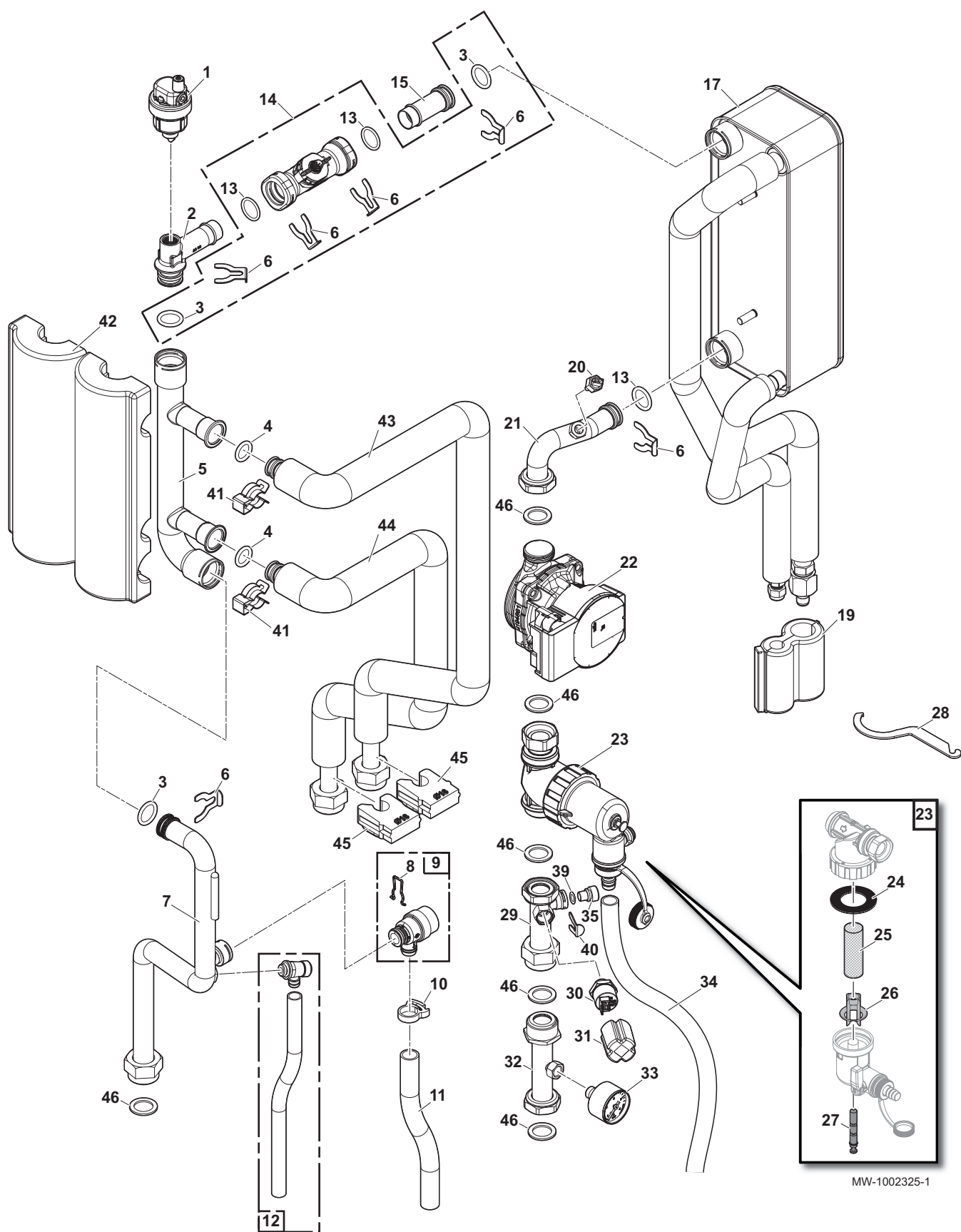


табл.79

Маркер	Справка	Описание
1	7606593	Автоматичен безвъздушен
2	7775857	Тръба (дебитомер/нагревателен елемент)
3	95023311	21 x 3,5 O-образен пръстен
4	300023286	Закрепваща скоба за крушки
5	7776632 7790332	Нагревателен елемент от 3-6 kW Нагревателен елемент от 1,5 kW
6	300023113	Щифт Ø20
7	7766793	Изходна тръба на нагревателния елемент
8	116552	Ø20 скоба
9	200022010	Предпазен клапан
10	300025444	Затягаща планка за тръба
11	300003563	Ø20 x 16 прозрачен PVC маркуч
12	0295174	Дренажен кран 1/4"
13	7775597	21,89 x 2,62 O-образен пръстен
14	7822975	Ø20 M12 дебитомер
15	7818492	Изходна тръба на топлообменника
17	7818493 7818494 7818495	Пластинчат топлообменник (за версии от 4-6 kW) Пластинчат топлообменник (за версии от 8-10 kW) Пластинчат топлообменник (за версии от 12-16 kW)
19	7751888	Изолация за 1/4" 1/2" изходите за хладилен агент
20	7609871	Датчик за температура PT1000
21	7818496	Връщаща тръба на топлообменник
22	7775781 7696821	PARA 15-130/7-50/IPWM1-9 помпа (за версии от 4-6-8-10 kW) PARA DN 15/8-75/IPWM1-9 помпа (за версии от 12-16 kW)
23	7773675	Магнитен филтър
24	7715766	Уплътнение
25	7715767	Филтър
26	7715768	Пластмасова вложка
27	7715769	Магнит + O пръстен
28	7706481	Ключ за поддръжка на филтъра
29	7766483	Тръба за датчика за налягане
30	7709960	Винтов манометър ELTEK
31	7700519	Защитен капак на манометър
32	7687503	Тръба за аксиален манометър
33	95365106	Аксиален манометър Ø40 3 бара
34	7789793	Ø19 x 15 L600 мм прозрачен PVC маркуч
35	95890434	M8 назъбена фланцова шестоъгълна гайка
36	S62753	8-литров разширителен съд
37	95013058	14 x 2 зелено уплътнение
38	300025392	Маркуч, Ø8 L450 мм
39	95023308	9,19 x 2,62 O-образен пръстен
40	300024235	Щифт Ø10
46	95013062	Зелено уплътнение 30 x 21 x 2

С резервен котел



MW-1002325-1

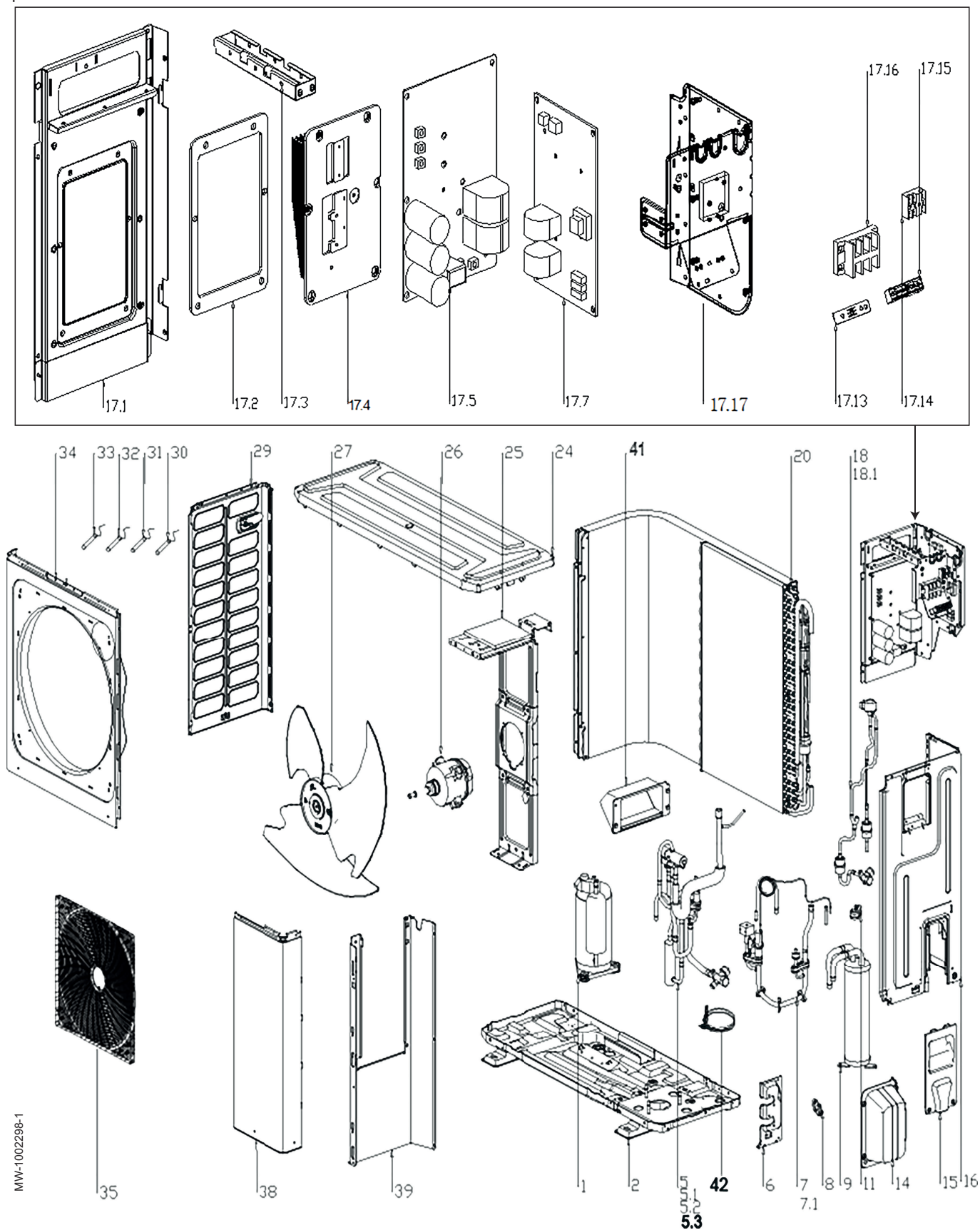
табл.80

Маркер	Справка	Описание
1	7606593	Автоматичен безвъздушен
2	7775857	Тръба (дебитомер/нагревателен елемент)
3	95023311	21 x 3,5 O-образен пръстен
4	7783082	17,04 x 3,53 O-образен пръстен

Маркер	Справка	Описание
5	7776015	Колектор Ø28
6	300023113	Щифт Ø20
7	7766793	Изходна тръба на нагревателния елемент
8	116552	Ø20 скоба
9	200022010	Предпазен клапан
10	300025444	Затягаща планка за тръба
11	7777646	Ø20 x 16 прозрачен PVC маркуч
12	0295174	Дренажен кран 1/4"
13	7775597	21,89 x 2,62 O-образен пръстен
14	7822975	Дебитомер
15	7818492	Изходна тръба на топлообменника
17	7818493 7818494 7818495	Пластинчат топлообменник (за версии от 4-6 kW) Пластинчат топлообменник (за версии от 8-10 kW) Пластинчат топлообменник (за версии от 12-16 kW)
19	7751888	Изолация за 1/4" 1/2" изходите за хладилен агент
20	7609871	Датчик за температура PT1000
21	7818496	Връщаща тръба на топлообменник
22	7775781 7696821	PARA 15-130/7-50/IPWM1-9 помпа (за версии от 4-6-8-10 kW) PARA DN 15/8-75/IPWM1-9 помпа (за версии от 12-16 kW)
23	7773675	Магнитен филтър
24	7715766	Уплътнение
25	7715767	Филтър
26	7715768	Пластмасова вложка
27	7715769	Магнит + O пръстен
28	7706481	Ключ за поддръжка на филтъра
29	7766483	Тръба за датчика за налягане
30	7709960	Винтов манометър ELTEK
31	7700519	Защитен капак на манометър
32	7687503	Тръба за аксиален манометър
33	95365106	Аксиален манометър Ø40 3 бара
34	7789793	Ø19 x 15 L600 мм прозрачен PVC маркуч
39	95023308	9,19 x 2,62 O-образен пръстен
40	300024235	Щифт Ø10
41	96350203	Скоба за бързо свързване Ø 25
42	7777353	Изолация на колектора
43	7766392	Колекторна тръба за дебита
44	7766606	Колекторна тръба за връщащата линия
45	7777499	Разделител на тръби Ø18
46	95013062	Зелено уплътнение 30 x 21 x 2

1.3 Външно тяло AWHP2R 4 MR/AWHP2R 6 MR

фиг.74



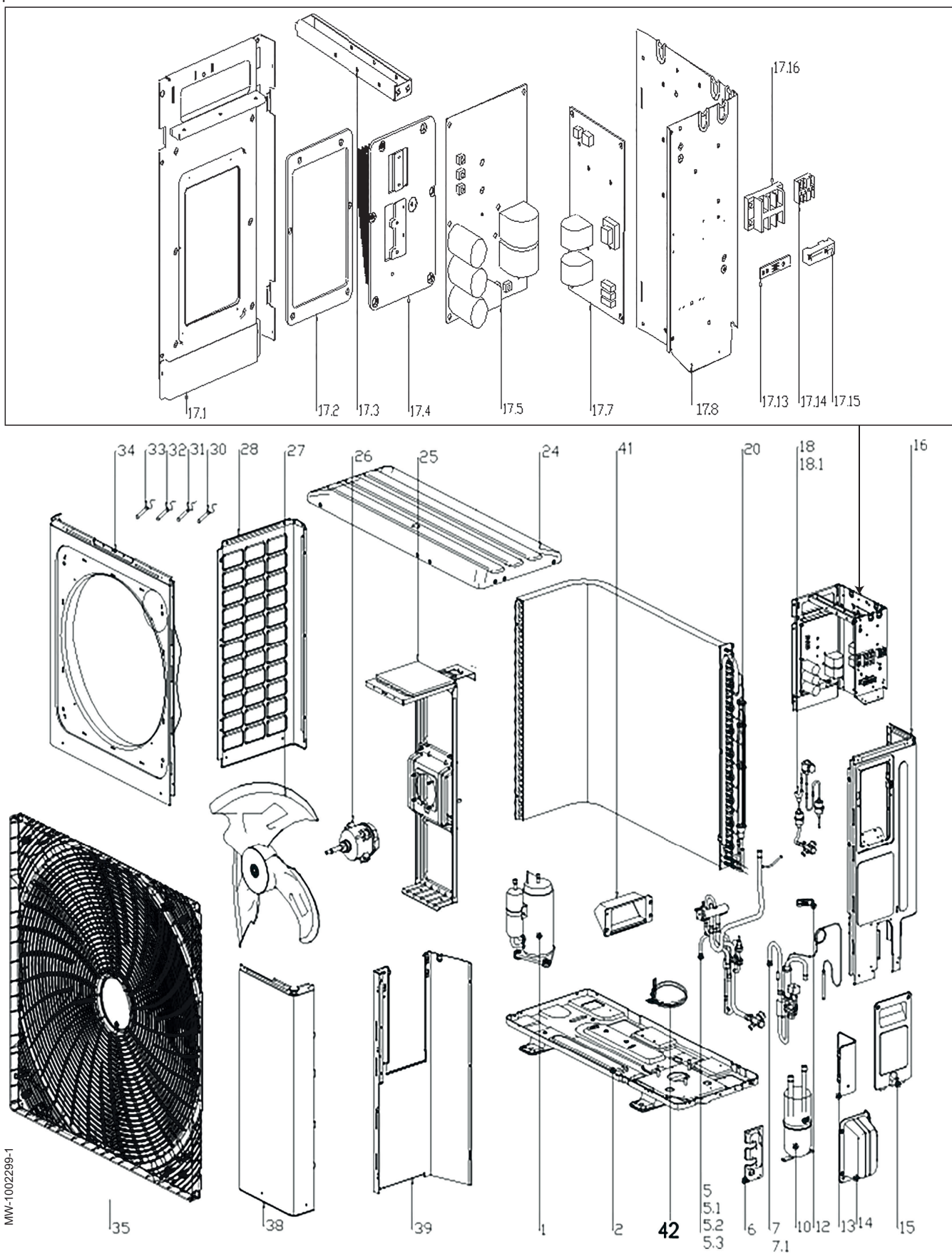
MW-1002298-1

табл.81 AWHP2R 4 MR /AWHP2R 6 MR

Маркер	Справка	Описание
1	7803752	Компресор
2	7803753	Панел на основата
5	7803755	Кръг с 4-пътен вентил (комплект)
5,1	7803758	4-пътен вентил комплект
5,2	7803759	Датчик за налягане
5,3	7804285	Регулатор на налягане
6	7804286	Пластина на спирателните кранове
7	7804288	Комплект за връщащата линия
7,1	7804289	Пресостат
8	7804290	Скоба
9	7804292	Колектор за резервна мощност
11	7804293	Гумена затягаща планка
14	7804294	Панел
15	7804295	Ръкохватка
16	7804296	Десен страничен панел
17,1	7808871	Радиаторен опорен панел
17,2	7804300	Уплътнение
17,3	7808872	Обтегач
17,4	7808873	Система за охлаждане
17,5	7804301	Модул за дънна платка
17,7	7804304	Дънна платка
17,13	7804307	Основа за кабелна скоба
17,14	7804308	ЗР блок с клеми
17,15	7804309	Устройство за задържане на тяга
17,16	7804310	Блок схема
17,17	7804305	Опора на платка (окомплектована)
18	7804311	Кръг на разширителния шибър (окомплектован)
18,1	7804312	Комплект електронен разширителен шибър
20	7804313	Оребрена намотка
24	7804316	Горен панел
25	7804318	Скоба на двигателя
26	7804319	Двигател
27	7804320	Ротор
29	7804321	Ляв страничен панел
30	7805345	Външен датчик T4
31	7804323	Датчик на компресора Tr
32	7804325	Входящ датчик на батерията Th
33	7804326	T3 датчик за температура
34	7814003	Преден панел за решетка
35	7813962	Решетка на вентилатора
38	7814783	Десен преден панел
39	7813964	Междинен панел
41	7813993	Капаче с уплътнение
42	7808797	Електрически подгревател

1.4 Външно тяло AWHP2R 8 MR/AWHP2R 10 MR

фиг.75



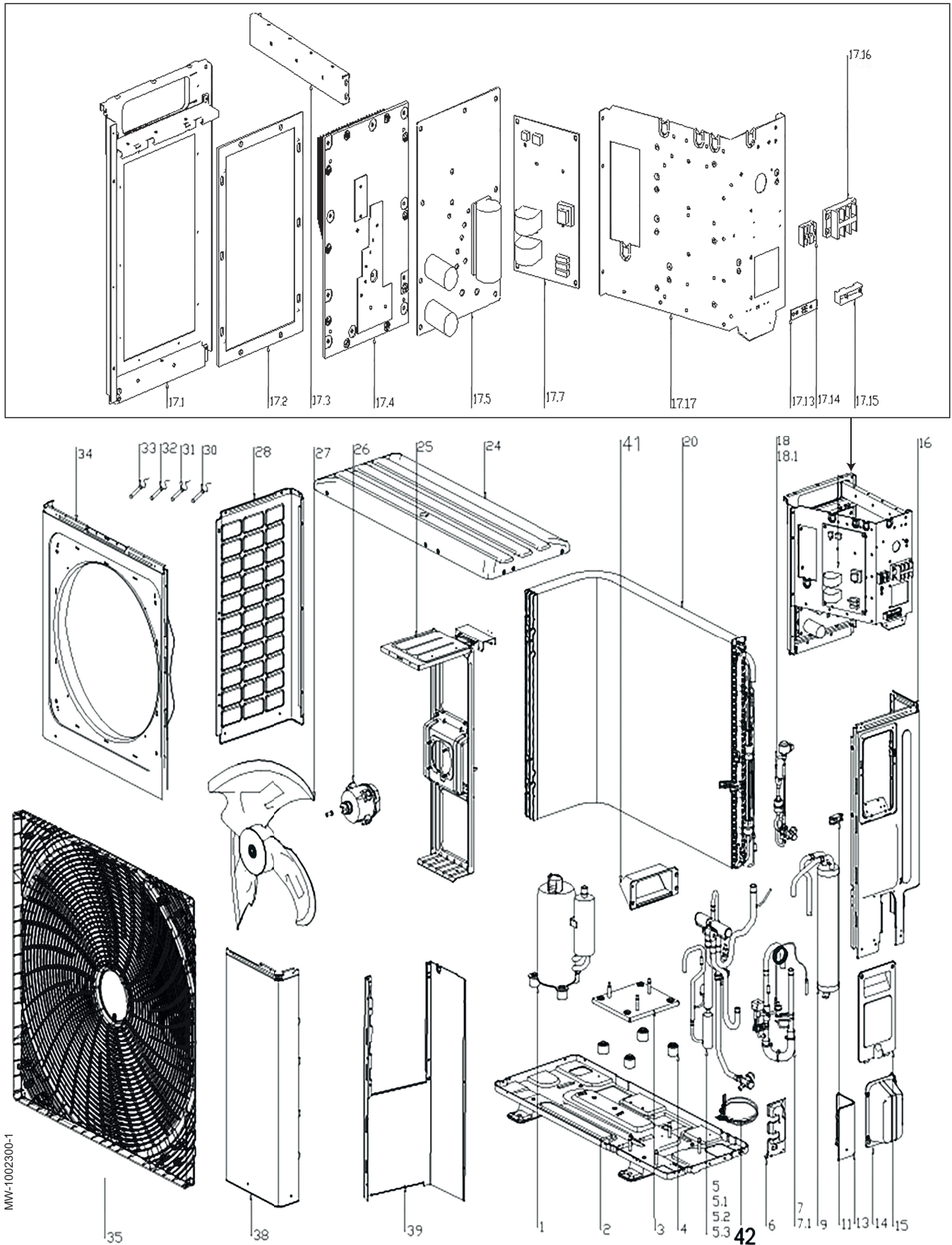
MW-1002299-1

табл.82 AWHP2R 8 MR /AWHP2R 10 MR

Маркер	Справка	Описание
1	7804617	Компресор
2	7804619	Панел на основата
5	7804620	Кръг с 4-пътен вентил (комплект)
5,1	7803758	4-пътен вентил комплект
5,2	7803759	Датчик за налягане
5,3	7804285	Регулатор на налягане
6	7804286	Пластина на спирателните кранове
7	7804621	Комплект за връщащата линия
7,1	7804289	Пресостат
10	7804622	Резервоар за съхранение
12	7804624	Кабелна връзка
13	7804636	Долен десен панел
14	7804294	Панел
15	7804637	Ръкохватка
16	7804638	Десен страничен панел
17,1	7808871	Радиаторен опорен панел
17,2	7804300	Уплътнение
17,3	7808872	Обтегач
17,4	7808873	Система за охлаждане
17,5	7804788	Модул за дънна платка
17,7	7804304	Дънна платка
17,8	7804790	Опора на платка (окомплектована)
17,13	7804307	Основа за кабелна скоба
17,14	7804308	ЗР блок с клеми
17,15	7804309	Устройство за задържане на тяга
17,16	7804310	Блок схема
18	7804791	Кръг на разширителния шибър (окомплектован)
18,1	7804792	Комплект електронен разширителен шибър
20	7804793	Оребрена намотка
24	7804795	Горен панел
25	7804796	Скоба на двигателя
26	7804797	Двигател
27	7804798	Ротор
28	7804799	Ляв страничен панел
30	7805345	Външен датчик Т4
31	7804323	Датчик на компресора Тр
32	7804325	Входящ датчик на батерията Тh
33	7804326	ТЗ датчик за температура
34	7804800	Опора за преден панел
35	7808767	Решетка на вентилатора
38	7804805	Десен преден панел
39	7808781	Междинен панел
41	7813993	Капаче с уплътнение
42	7808797	Електрически подгревател

1.5 Външно тяло AWHP2R 12 MR/AWHP2R 16 MR

фиг.76



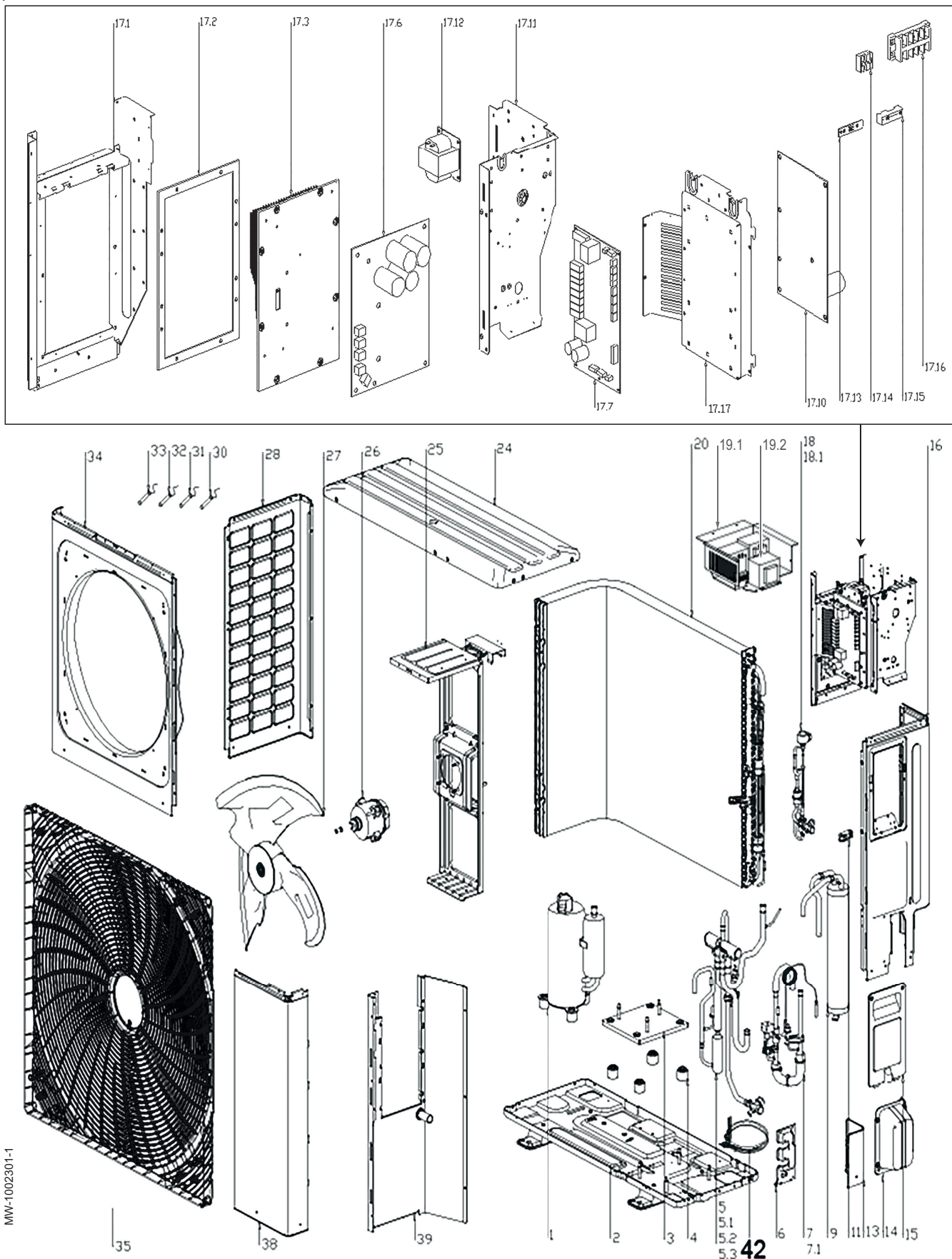
MW-1002300-1

табл.83 AWHP2R 12 MR /AWHP2R 16 MR

Маркер	Справка	Описание
1	7805098	Компресор
2	7805127	Панел на основата
3	7805128	Скоба за компресор
4	7805129	Анти-вибрационен щифт
5	7805131	Кръг с 4-пътен вентил (комплект)
5,1	7805133	4-пътен вентил комплект
5,2	7803759	Датчик за налягане
5,3	7805135	Регулатор на налягане
6	7804286	Пластина на спирателните кранове
7	7805136	Комплект за връщащата линия
7,1	7804289	Пресостат
9	7805138	Резервоар за съхранение
11	7804293	Гумена затягаща планка
13	7804636	Долен десен панел
14	7804294	Панел
15	7804637	Ръкохватка
16	7804638	Десен страничен панел
17,1	7809606	Радиаторен опорен панел
17,2	7805144	Уплътнение
17,3	7808872	Обтегач
17,4	7809628	Система за охлаждане
17,5	7805146	Модул за дънна платка
17,7	7805147	Дънна платка
17,13	7804307	Основа за кабелна скоба
17,14	7804308	ЗР блок с клеми
17,15	7805149	Устройство за задържане на тяга
17,16	7804310	Блок схема
17,17	7805148	Опора на платка (окомплектована)
18	7805150	Кръг на разширителния шибър (окомплектован)
18,1	7805151	Комплект на разширителния шибър (окомплектован)
20	7805152	Оребрена намотка
24	7804795	Горен панел
25	7805153	Скоба на двигателя
26	7804797	Двигател
27	7804798	Ротор
28	7804799	Ляв страничен панел
30	7805345	Външен датчик T4
31	7804323	Датчик на компресора Tr
32	7804325	Входящ датчик на батерията Th
33	7804326	T3 датчик за температура
34	7804800	Опора за преден панел
35	7808767	Решетка на вентилатора
38	7804805	Десен преден панел
39	7809593	Междинен панел
41	7813993	Капаче с уплътнение
42	7809594	Електрически подгревател

1.6 Външно тяло AWHP2R 12 TR/AWHP2R 16 TR

фиг.77



MW-1002301-1

табл.84 AWHP2R 12 TR /AWHP2R 16 TR

Маркер	Справка	Описание
1	7805098	Компресор
2	7805127	Панел на основата
3	7805128	Скоба за компресор
4	7805129	Анти-вибрационен щифт
5	7805131	Кръг с 4-пътен вентил (комплект)
5,1	7805133	4-пътен вентил комплект
5,2	7803759	Датчик за налягане
5,3	7805135	Регулатор на налягане
6	7804286	Пластина на спирателните кранове
7	7805136	Комплект за връщащата линия
7,1	7804289	Пресостат
9	7805138	Резервоар за съхранение
11	7804293	Гумена затягаща планка
13	7804636	Долен десен панел
14	7804294	Панел
15	7804637	Ръкохватка
16	7804638	Десен страничен панел
17,1	7809675	Радиаторен опорен панел
17,2	7805335	Уплътнение
17,3	7805336	Система за охлаждане
17,6	7805337	Модул за дънна платка
17,7	7805338	Дънна платка
17,10	7805340	Интерферентен филтър на платка
17,11	7805341	Монтажна пластина за клемен блок
17,12	7805342	Клапа
17,13	7804307	Основа за кабелна скоба
17,14	7804308	ЗР блок с клеми
17,15	7805149	Устройство за задържане на тяга
17,16	7805343	Блок схема
17,17	7809674	Скоба за платка
18	7805150	Кръг на разширителния шибър (окомплектован)
18,1	7805151	Комплект на разширителния шибър (окомплектован)
19,1	7809679	Пластина на дроселен панел
19,2	7809680	Клапа
20	7805152	Оребрена намотка
24	7804795	Горен панел
25	7805153	Скоба на двигателя
26	7804797	Двигател
27	7804798	Ротор
28	7804799	Ляв страничен панел
30	7805345	Външен датчик T4
31	7804323	Датчик на компресора Tr
32	7804325	Входящ датчик на батерията Th
33	7804326	T3 датчик за температура
34	7804800	Опора за преден панел
35	7808767	Решетка на вентилатора
38	7804805	Десен преден панел
39	7809672	Междинен панел
42	7809594	Електрически подгревател

Obsah

1	Náhradné diely	142
1.1	Všeobecne	142
1.2	Vnútoraná jednotka	143
1.2.1	Opláštenie	143
1.2.2	Ovládací panel	145
1.2.3	Komponenty	146
1.2.4	Zväzky elektrických káblov	149
1.2.5	Hydraulický okruh	150
1.3	Vonkajšia jednotka AWHP2R 4 MR / AWHP2R 6 MR	154
1.4	Vonkajšia jednotka AWHP2R 8 MR/AWHP2R 10 MR	156
1.5	Vonkajšia jednotka AWHP2R 12 MR/AWHP2R 16 MR	158
1.6	Vonkajšia jednotka AWHP2R 12 TR/AWHP2R 16 TR	160

1 Náhradné diely

1.1 Všeobecne

Ak sa pri kontrole alebo údržbe odhalí nutnosť výmeny komponentu tepelného čerpadla, používajte len odporúčané náhradné diely a príslušenstvo.



Upozornenie

Používajte len originálne diely.



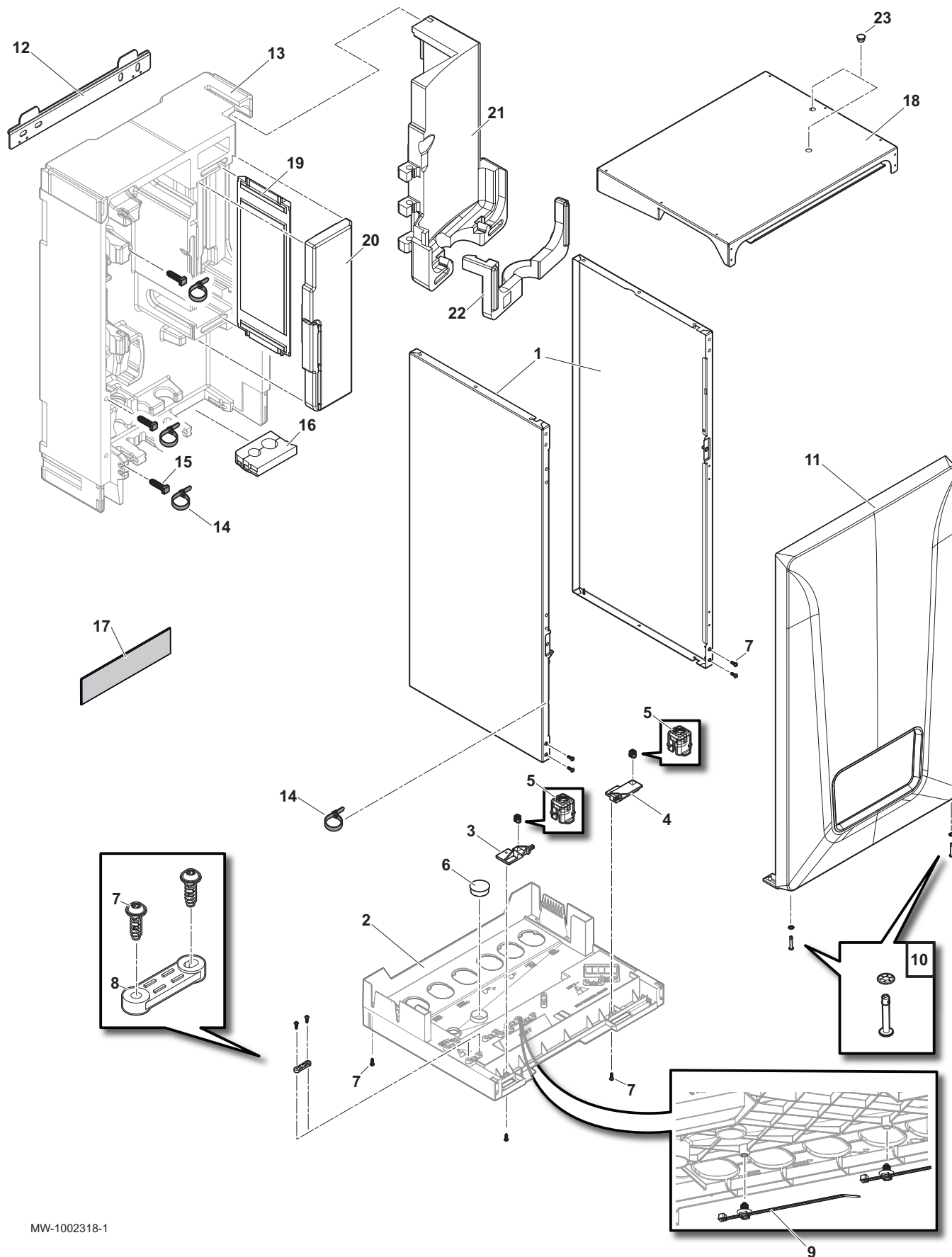
Dôležité

Pri objednávaní náhradných dielov uveďte objednávacie číslo uvedené v zozname.

1.2 Vnútroňá jednotka

1.2.1 Opláštenie

Obr.78



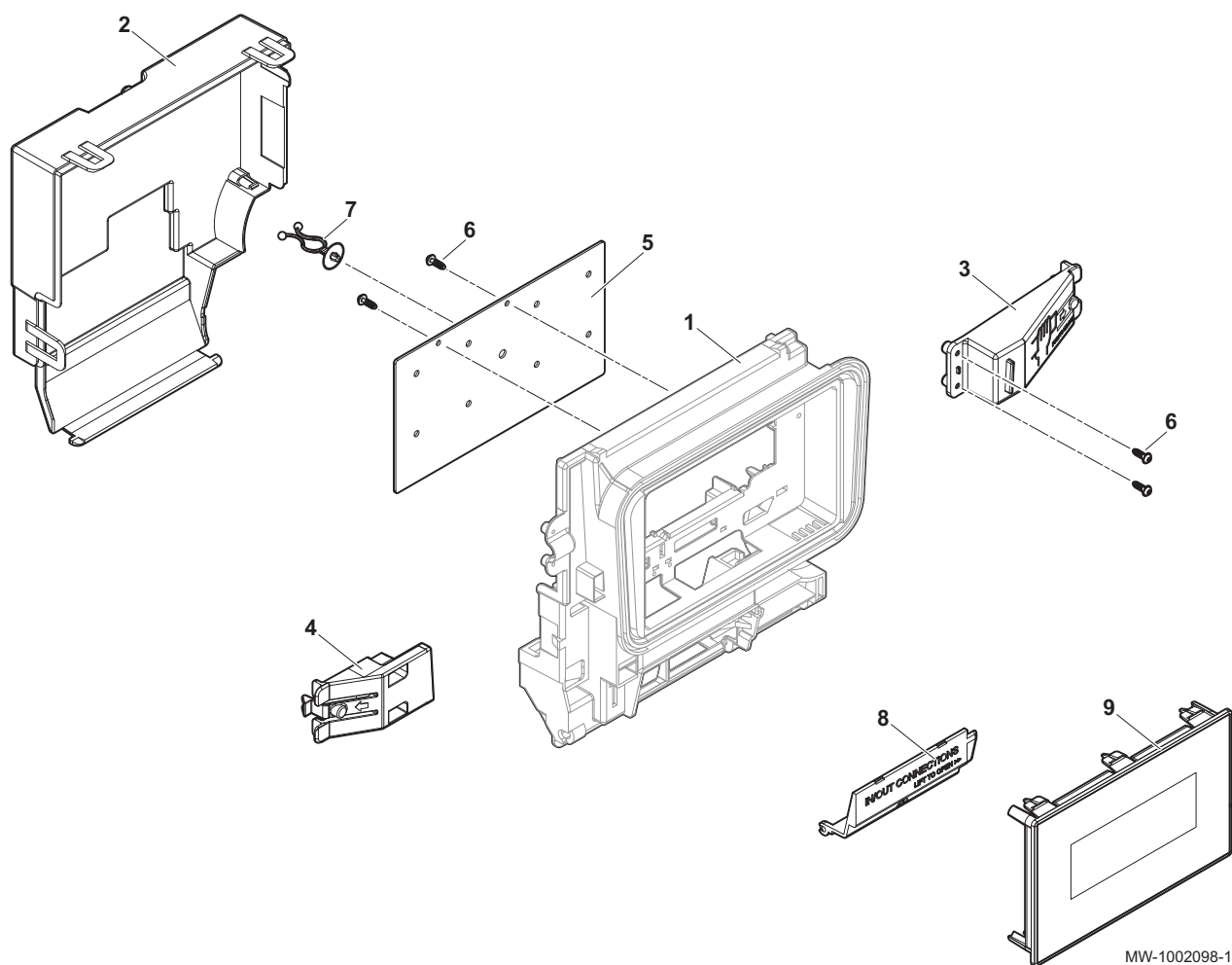
MW-1002318-1

Tab.85

Značky	Referencia	Opisy
1	7803396	Bočný panel + skrutky
2	7774104	Nádoba na kondenzát
3	7787579	Držiak displeja s ľavým závesom
4	7787733	Držiak displeja s pravým závesom
5	7787810	Štvrtotáčková nádoba
6	7788276	Zástrčka Ø 30
7	7788645	Skrutka EJOT PT WN1451 K35X12
8	7796073	Trakčné zvodičové zariadenie v hornej časti (2x)
9	7789457	Káblková páska
10	7794482	Štvrtotáčková skrutka + podložka
11	7791416	Kompletný predný panel
12	300022875	Upevňovacia lišta
13	7776551	Plášť PPE
14	95320780	Nastaviteľná manžeta
15	7676726	Montážny držiak manžety
16	7776845	Rozpera pre rúru na chladivo 1/4" 1/2"
17	300024593	200 mm nálepka s logom Baxi pre vonkajšiu jednotku
18	7803394	Horný panel + skrutky
19	7775386	PPE oddeľujúca izolácia
20	7767951	Izolácia výmenníka PPE (verzie 4 – 10 kW)
21	7818485	Izolácia výmenníka PPE (verzie 12 – 16 kW)
22	7818521	Konzola expanznej nádoby (verzia 12 – 16 kW s elektrickým dohrevom)
23	7822993	Biela plastová zástrčka

1.2.2 Ovládací panel

Obr.79

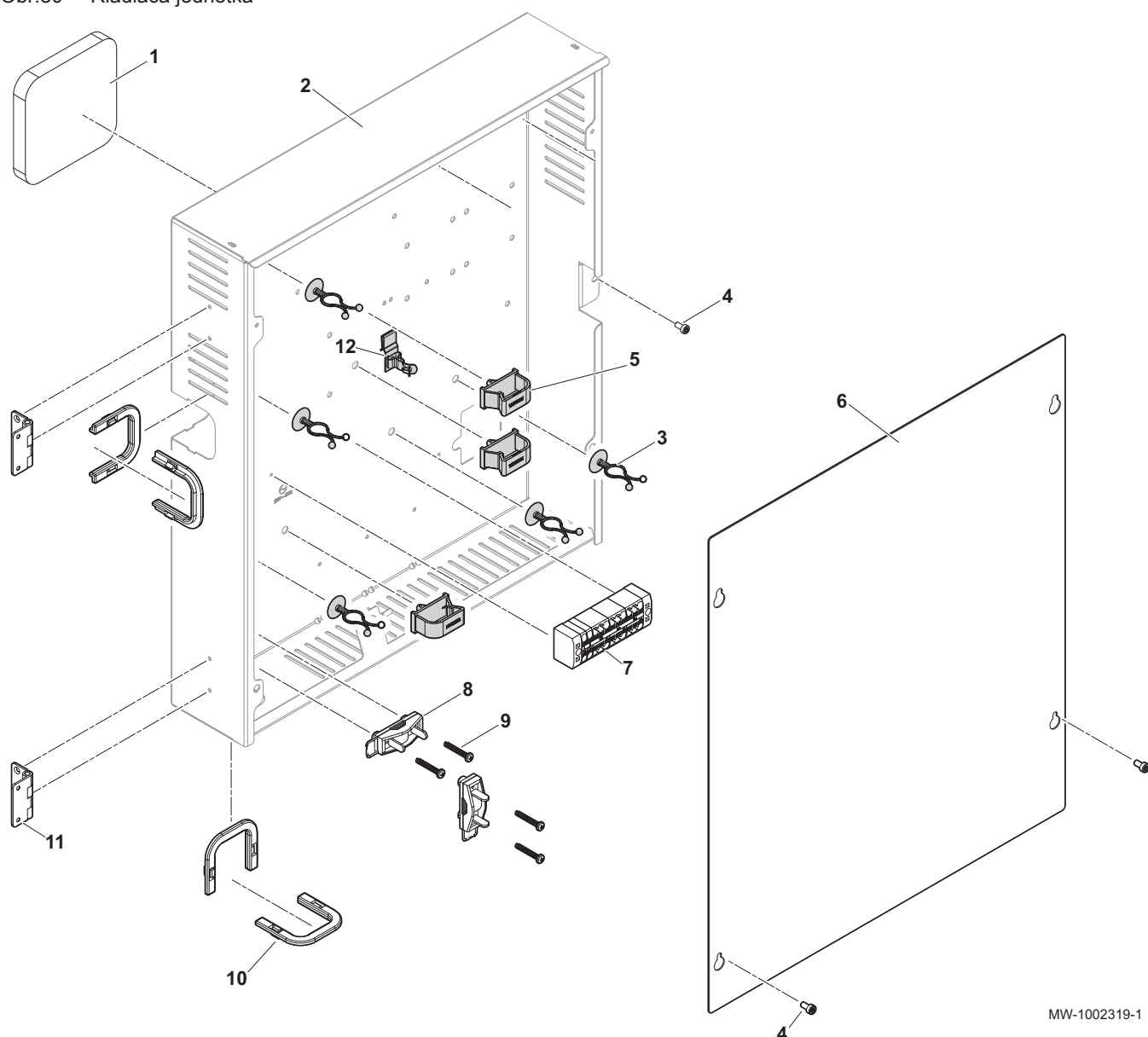


Tab.86

Ukazovateľ	Referencia	Opis
1	7706469	Pohľad spredu
2	7695727	Pohľad zozadu
3	7755399	Pravé otváracie rameno
4	7783044	Ľavé otváracie rameno
5	7779511	Voliteľná podporná doska DPS
6	7788645	Skrutka EJOT PT WN1451 K35X12
7	55814	Držiak kábla
8	7698864	Doskový uzáver
9	7804528	Zobrazenie MK2.2

1.2.3 Komponenty

Obr.80 Riadiaca jednotka

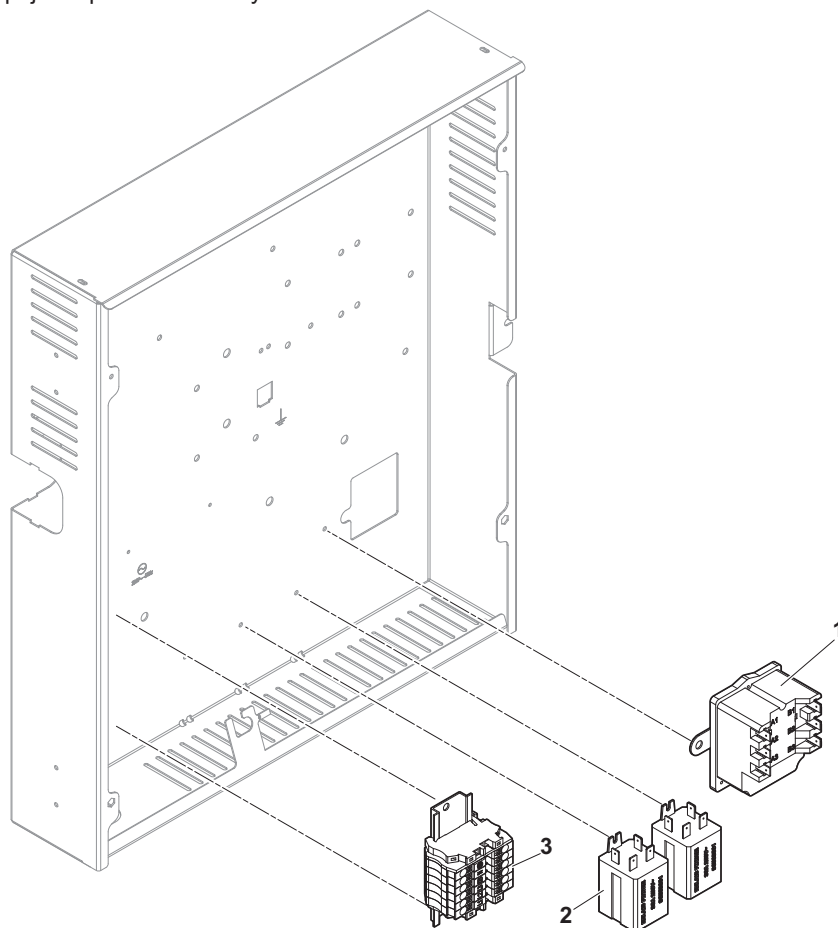


MW-1002319-1

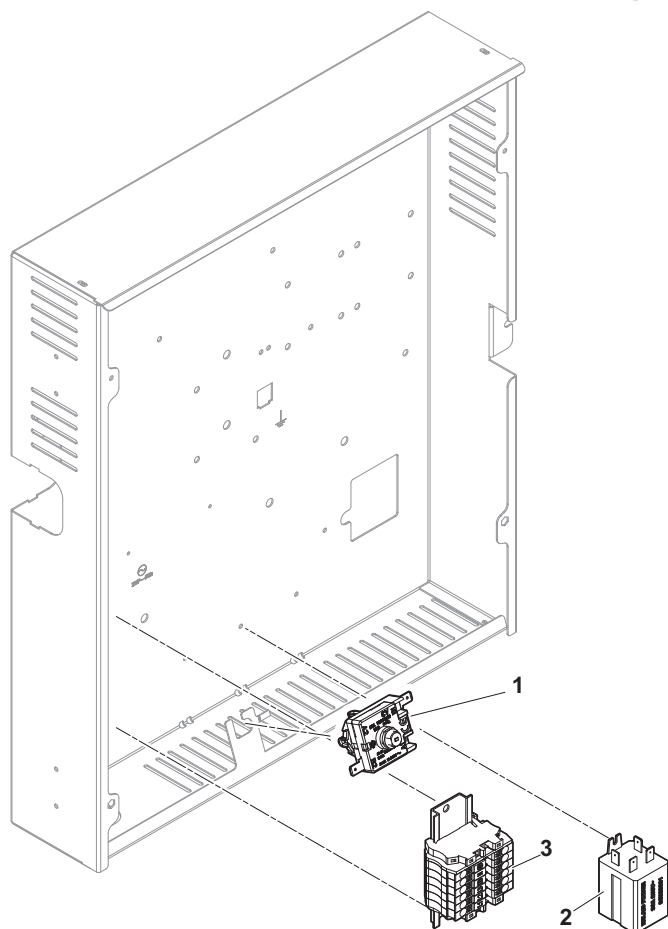
Tab.87

Ukazovateľ	Referencia	Opis
1	7693385	Zadná izolácia plášťa
2	7789349	Spodok opláštenia
3	55814	Držiak kábla QUICK-TIES
4	7670154	Skrutka TORX ISO 14580 M4×8 8.8
5	300024354	Káblová príchytká na zaklapnutie
6	7780470	Kryt plášťa
7	7766669	Svorkovnica distribúcie PTFIX IDU2WH
8	95320186	Trakčné zvodňové zariadenie
9	95740600	Skrutka CB Z 3,5 × 25 ZN (žltá)
10	97550151	Ochrana kábla
11	7642143	Štvorcový záves
12	7805305	Uzemňovacia spona kábla zbernice

Obr.81 Napájanie pre elektrické vykurovacie teleso



MW-1002320-1

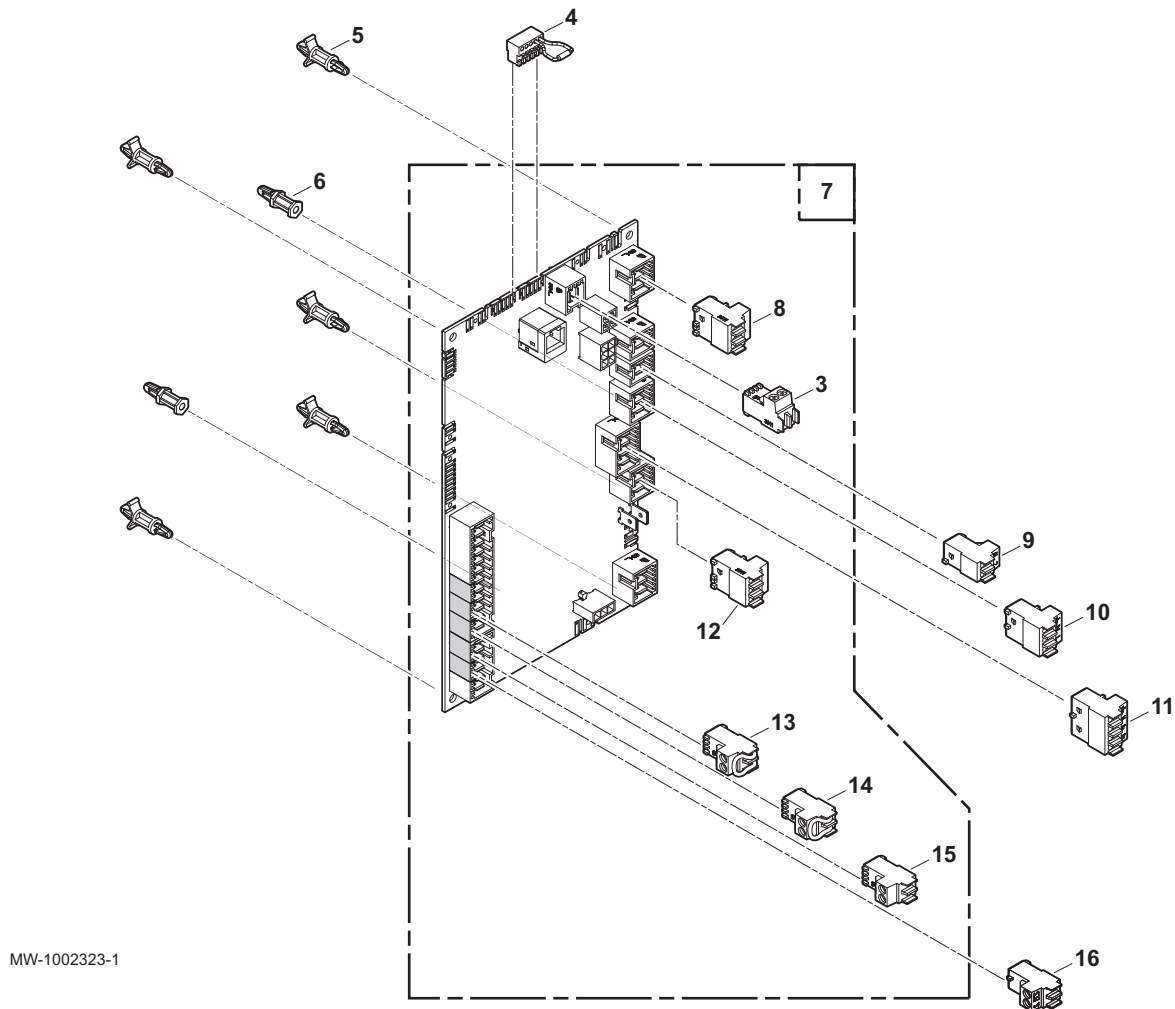


MW-1002321-1

Tab.88

Ukazovateľ	Referencia	Opis
1	200018815 7775250	Bezpečnostný termostat COTHERM BSDP 0002 Unipolárny bezpečnostný termostat
2	96568001	Relé
3	7788948	Svorkovnica predhrievača PHOENIX

Obr.82 Dosky plošných spojov (DPS)



Tab.89

Značky	Referencia	Opis
3	200006923	Konektor RAST5 2-pinový OT 3611 02 F68 K02
4	7214943	Konektor zbernice L-BUS koncový
5	7763661	Rozpera DPS
6	300020013	Príchytka na zaklapnutie DPS
7	7818491	EHC-09 DPS
8	7682484	Konektor BUS S2-S3
9	7680712	2-pólový konektor záložného dohrevu
10	7680714	3-bodový konektor záložného dohrevu
11	300009079	4-bodový konektor trojcestného ventilu
12	7674749	3-pólový konektor (biely)
13	200009965	2-pólový konektor BL (oranžový)
14	7632095	2-pólový konektor zbernice (zelený)
15	7632096	2-pólový konektor (biely)
16	300008957	2-pólový konektor pre senzor teplej úžitkovej vody

1.2.4 Zväzky elektrických káblov

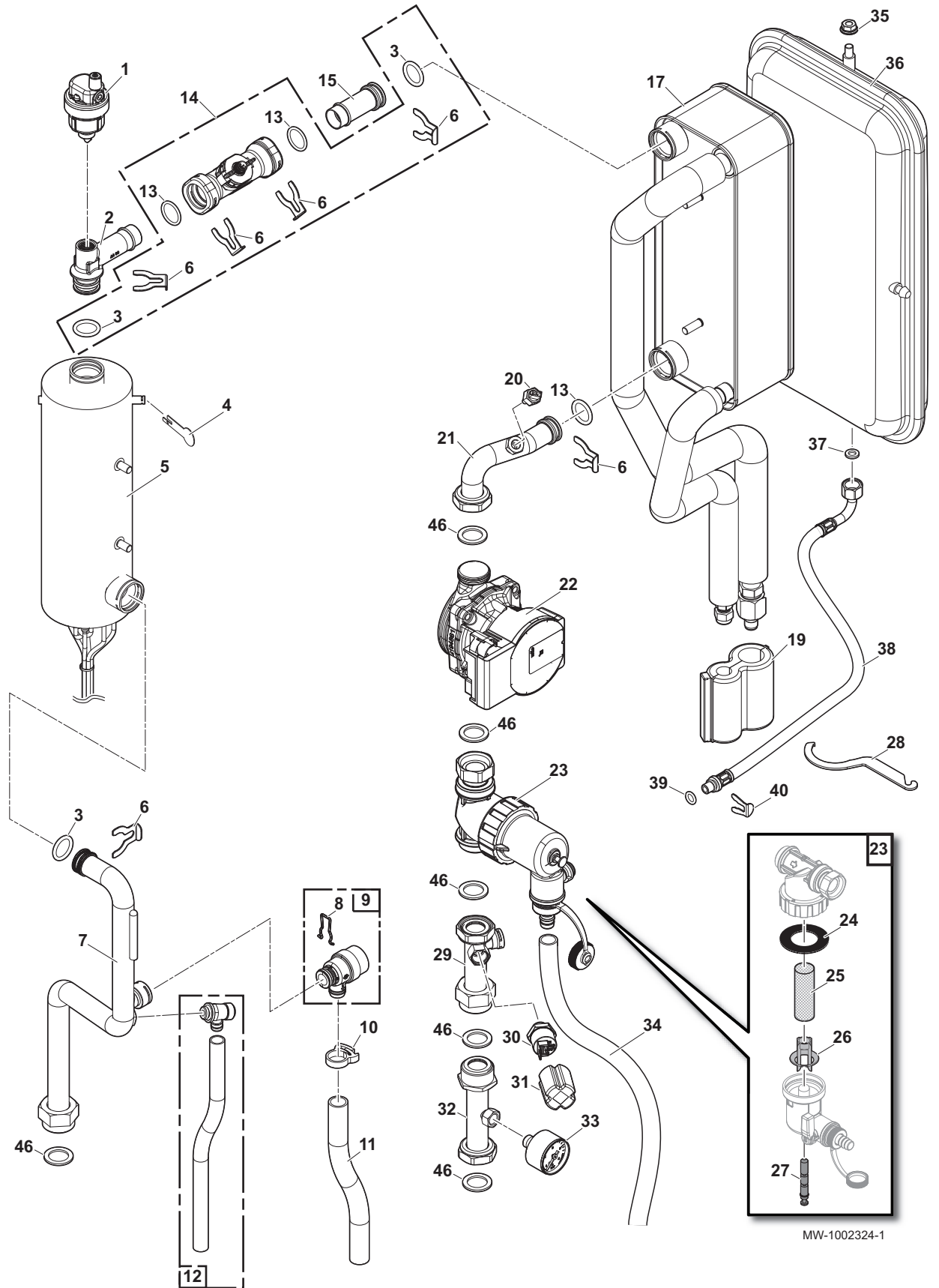
Obr.83

Tab.90

Ukazovateľ	Referencia	Opis
1	7818522	Káblový zväzok zbernice BUS k vonkajšej jednotke
2	7768825	Zväzok vodičov (EHC-09 – svorkovnica distribúcie)
3	7768826	Zväzok vodičov hlavného napájania
4	7818523	Zväzok vodičov snímača
5	7768831	Zväzok vodičov L-BUS L990 mm
6	7778180	Uzemňovací vodič L590 mm
7	7768821	Zväzok vodičov napájania čerpadla
8	7778181	Vodič uzemnenia L400 mm
9	7788247	Zväzok vodičov (EHC-09 – relé + termostat + svorkovnica) (modely s elektrickým vykurovacím telesom)
10	7301167	Zásuvná skratovacia spojka (modely s elektrickým vykurovacím telesom)
11	95362450	Snímač vonkajšej teploty AF60

1.2.5 Hydraulický okruh

Obr.84 S elektrickým vykurovacím telesom

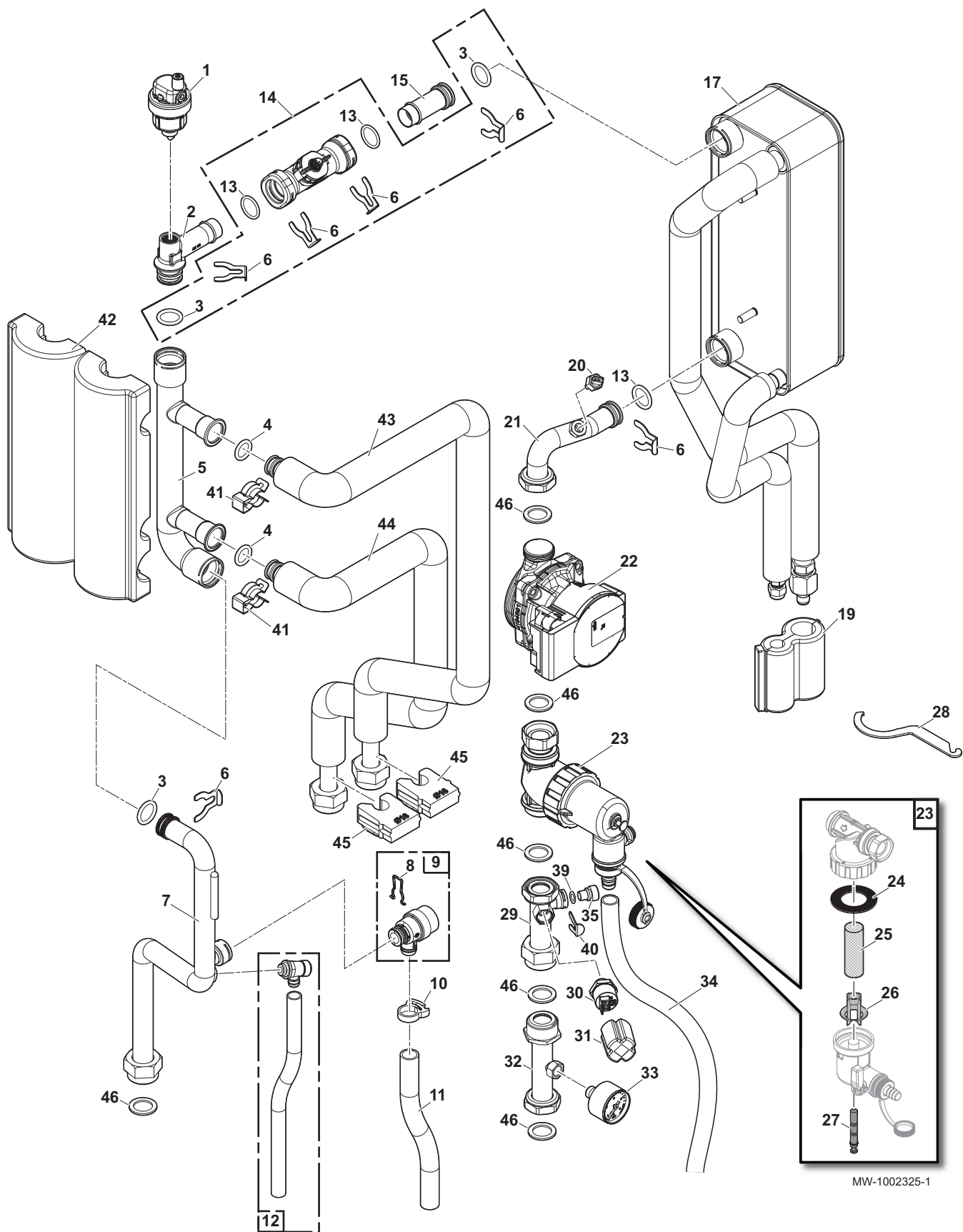


MW-1002324-1

Tab.91

Ukazovateľ	Referencia	Opis
1	7606593	Automatický odvzdušňovač
2	7775857	Rúra (prietokomer/vykurovacie teleso)
3	95023311	O-krúžok 21 × 3,5
4	300023286	Úchytka na upevnenie kapilárneho snímača
5	7776632 7790332	Vykurovacie teleso 3 – 6 kW Vykurovacie teleso 1,5 kW
6	300023113	Kolík Ø 20
7	7766793	Výstupná rúra vykurovacieho telesa
8	116552	Úchytka Ø 20
9	200022010	Bezpečnostný ventil
10	300025444	Upevňovacie očko hadice
11	300003563	Prieľadná PVC rúrka Ø 20 × 16
12	0295174	Vypúšťací ventil 1/4"
13	7775597	O-krúžok 21,89 × 2,62
14	7822975	Prietokomer Ø 20 M12
15	7818492	Výstupné potrubie výmenníka
17	7818493 7818494 7818495	Doskový výmenník tepla (pre verzie 4 – 6 kW) Doskový výmenník tepla (pre verzie 8 – 10 kW) Doskový výmenník tepla (pre verzie 12 – 16 kW)
19	7751888	Izolácia pre 1/4" 1/2" výstupy chladiva
20	7609871	Snímač teploty PT1000
21	7818496	Spiatočka výmenníka
22	7775781 7696821	Čerpadlo PARA 15-130/7-50/IPWM1-9 (pre verzie 4 – 6 – 8 – 10 kW) Čerpadlo PARA DN 15/8-75/IPWM1-9 (pre verzie 12 – 16 kW)
23	7773675	Magnetický filter
24	7715766	Tesnenie
25	7715767	Filter
26	7715768	Plastová vložka
27	7715769	Magnet + O-krúžok
28	7706481	Kľúč na údržbu filtra
29	7766483	Rúra pre snímač tlaku
30	7709960	Skrutkovací tlakomer ELTEK
31	7700519	Ochranný kryt manometra
32	7687503	Rúra pre axiálny manometer
33	95365106	Axiálny manometer Ø 40 3 bar
34	7789793	Prieľadná PVC rúra Ø 19 × 15 L600 mm
35	95890434	Vrúbkovaná prírubová šesťhranná matica M8
36	S62753	8-litrová expanzná nádoba
37	95013058	Zelené tesnenie 14 × 2
38	300025392	Hadica, Ø 8 L450 mm
39	95023308	O-krúžok 9,19 × 2,62
40	300024235	Kolík Ø 10
46	95013062	Zelené tesnenie 30 × 21 × 2

S kotlom dohrevu



MW-1002325-1

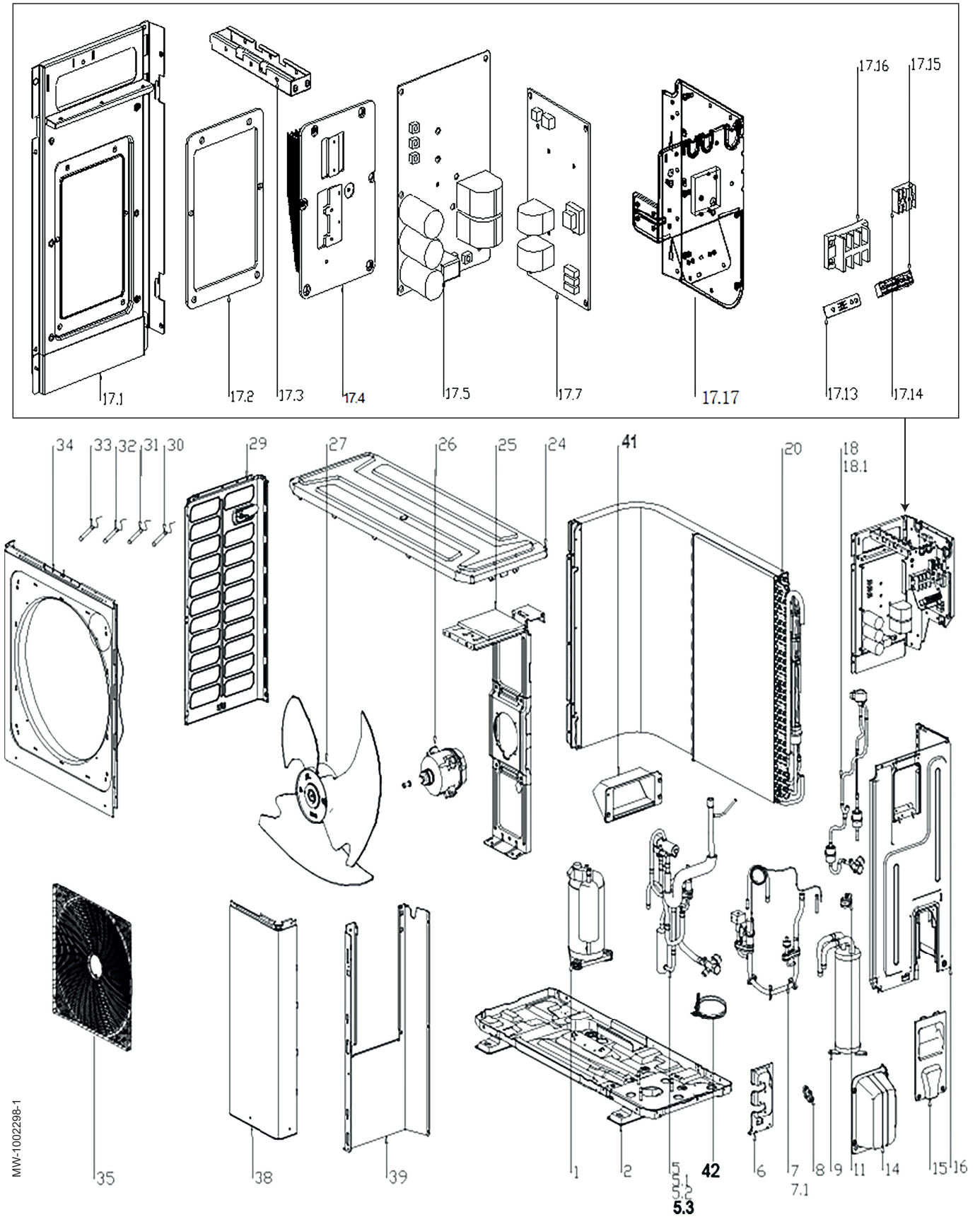
Tab.92

Ukazovateľ	Referencia	Opis
1	7606593	Automatický odvzdušňovač
2	7775857	Rúra (prietokomer/vykurovacie teleso)
3	95023311	O-krúžok 21 × 3,5
4	7783082	O-krúžok 17,04 × 3,53

Ukazovateľ	Referencia	Opis
5	7776015	Zberač Ø 28
6	300023113	Kolík Ø 20
7	7766793	Výstupná rúra vykurovacieho telesa
8	116552	Úchytka Ø 20
9	200022010	Bezpečnostný ventil
10	300025444	Upevňovacie očko hadice
11	7777646	Priehľadná PVC rúrka Ø 20 × 16
12	0295174	Vypúšťací ventil 1/4"
13	7775597	O-krúžok 21,89 × 2,62
14	7822975	Prietokomer
15	7818492	Výstupné potrubie výmenníka
17	7818493 7818494 7818495	Doskový výmenník tepla (pre verzie 4 – 6 kW) Doskový výmenník tepla (pre verzie 8 – 10 kW) Doskový výmenník tepla (pre verzie 12 – 16 kW)
19	7751888	Izolácia pre 1/4" 1/2" výstupy chladiva
20	7609871	Snímač teploty PT1000
21	7818496	Spiatočka výmenníka
22	7775781 7696821	Čerpadlo PARA 15-130/7-50/IPWM1-9 (pre verzie 4 – 6 – 8 – 10 kW) Čerpadlo PARA DN 15/8-75/IPWM1-9 (pre verzie 12 – 16 kW)
23	7773675	Magnetický filter
24	7715766	Tesnenie
25	7715767	Filter
26	7715768	Plastová vložka
27	7715769	Magnet + O-krúžok
28	7706481	Kľúč na údržbu filtra
29	7766483	Rúra pre snímač tlaku
30	7709960	Skrutkovací tlakomer ELTEK
31	7700519	Ochranný kryt manometra
32	7687503	Rúra pre axiálny manometer
33	95365106	Axiálny manometer Ø 40 3 bar
34	7789793	Priehľadná PVC rúra Ø 19 × 15 L600 mm
39	95023308	O-krúžok 9,19 × 2,62
40	300024235	Kolík Ø 10
41	96350203	Úchytka rýchlospojky Ø 25
42	7777353	Izolácia kolektora
43	7766392	Prietokové zberné potrubie
44	7766606	Vratné zberné potrubie
45	7777499	Rozpera pre rúru Ø 18
46	95013062	Zelené tesnenie 30 × 21 × 2

1.3 Vonkajšia jednotka AWHP2R 4 MR / AWHP2R 6 MR

Obr.85



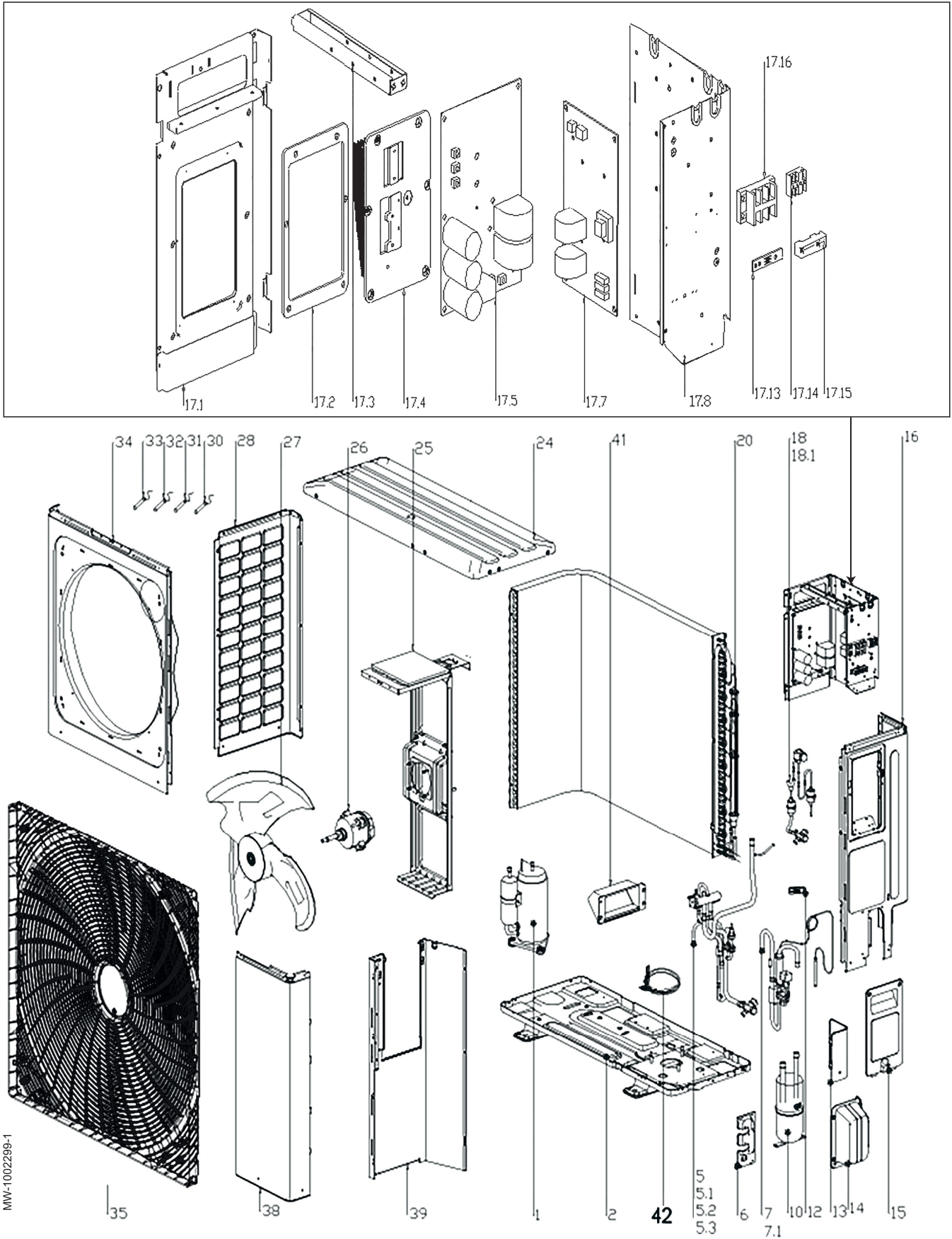
MW-1002298-1

Tab.93 AWHP2R 4 MR /AWHP2R 6 MR

Ukazovateľ	Referencia	Popis
1	7803752	Kompresor
2	7803753	Základný panel
5	7803755	4-cestný zmiešavač (kompletný)
5,1	7803758	4-cestný ventil, súprava
5,2	7803759	Tlakový snímač
5,3	7804285	Regulátor tlaku
6	7804286	Doska uzatváracieho ventilu
7	7804288	Súprava potrubia spiatočky
7,1	7804289	Tlakový spínač
8	7804290	Konzola
9	7804292	Výstupné rezervná zberné potrubie
11	7804293	Gumené upínadlo
14	7804294	Panel
15	7804295	Držadlo
16	7804296	Pravá bočná doska
17,1	7808871	Podporný panel radiátora
17,2	7804300	Tesnenie
17,3	7808872	Výstuha
17,4	7808873	Chladič
17,5	7804301	Modul DPS
17,7	7804304	Hlavná DPS
17,13	7804307	Základňa káblovej svorky
17,14	7804308	3P svorkovnica
17,15	7804309	Trakčné zvodičové zariadenie
17,16	7804310	Svorkovnica
17,17	7804305	Podpora DPS (kompletná)
18	7804311	Okruh s expanzným ventilom (kompletný)
18,1	7804312	Súprava elektronického expanzného ventilu
20	7804313	Rebrovaná cievka
24	7804316	Horný panel
25	7804318	Konzola motora
26	7804319	Elektrický pohon
27	7804320	Rotor
29	7804321	Ľavý bočný panel
30	7805345	Vonkajší snímač T4
31	7804323	Snímač kompresora Tp
32	7804325	Snímač vstupu batérie Th
33	7804326	Snímač teploty T3
34	7814003	Predný panel mriežky
35	7813962	Mriežka ventilátora
38	7814783	Predná pravá doska
39	7813964	Stredný panel
41	7813993	Zapečatený kryt
42	7808797	Elektrický predhrievač

1.4 Vonkajšia jednotka AWHP2R 8 MR/AWHP2R 10 MR

Obr.86



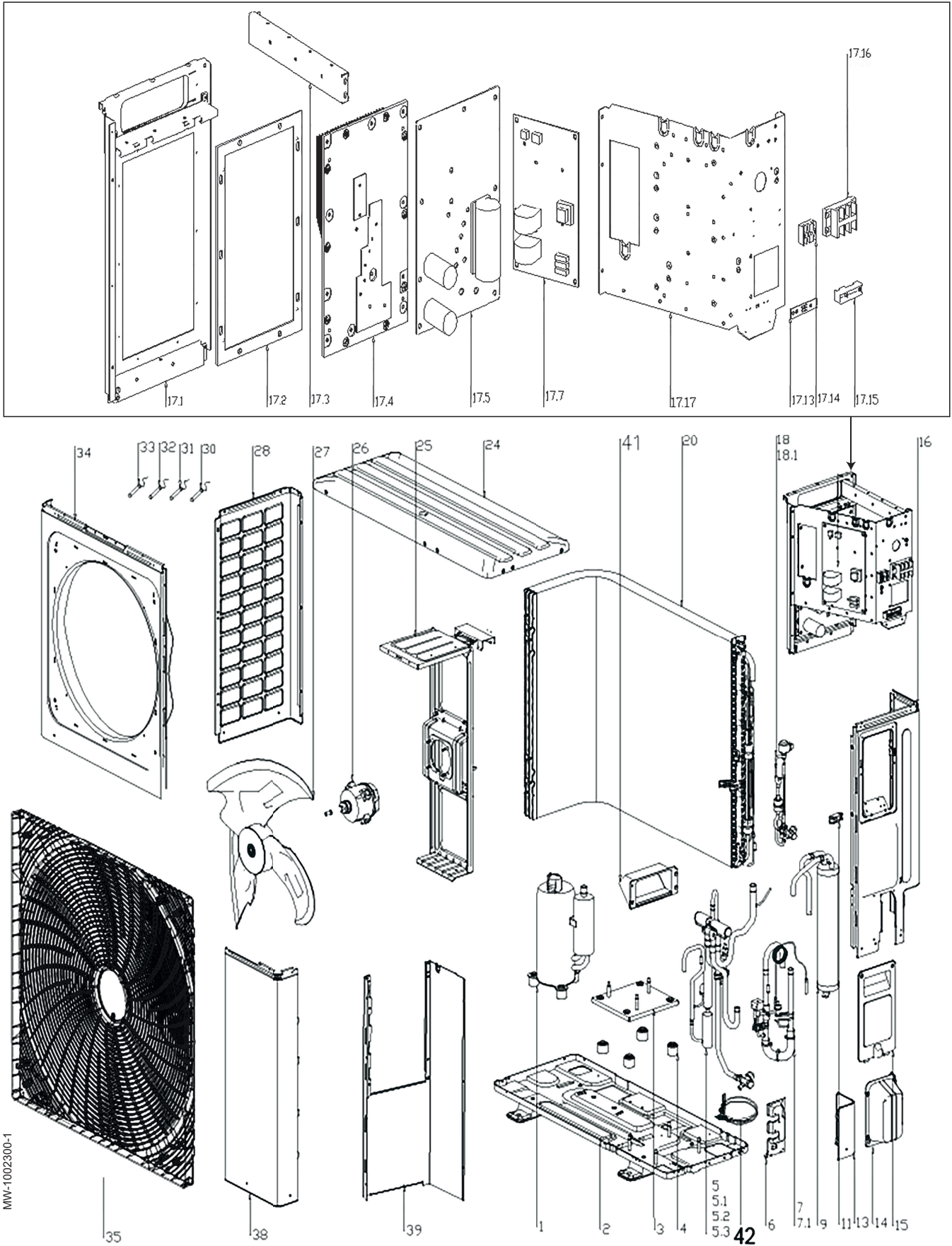
MW-1002299-1

Tab.94 AWHP2R 8 MR /AWHP2R 10 MR

Ukazovateľ	Referencia	Popis
1	7804617	Kompresor
2	7804619	Základný panel
5	7804620	4-cestný zmiešavač (kompletný)
5,1	7803758	4-cestný ventil, súprava
5,2	7803759	Tlakový snímač
5,3	7804285	Regulátor tlaku
6	7804286	Doska uzatváracieho ventilu
7	7804621	Súprava potrubia spiatočky
7,1	7804289	Tlakový spínač
10	7804622	Akumulačná nádrž
12	7804624	Káblová páska
13	7804636	Spodná pravá doska
14	7804294	Panel
15	7804637	Držadlo
16	7804638	Pravá bočná doska
17,1	7808871	Podporný panel radiátora
17,2	7804300	Tesnenie
17,3	7808872	Výstuha
17,4	7808873	Chladič
17,5	7804788	Modul DPS
17,7	7804304	Hlavná DPS
17,8	7804790	Podpora DPS (kompletná)
17,13	7804307	Základňa káblovej svorky
17,14	7804308	3P svorkovnica
17,15	7804309	Trakčné zvodičové zariadenie
17,16	7804310	Svorkovnica
18	7804791	Okruh s expanzným ventilom (kompletný)
18,1	7804792	Súprava elektronického expanzného ventilu
20	7804793	Rebrovaná cievka
24	7804795	Horný panel
25	7804796	Konzola motora
26	7804797	Elektrický pohon
27	7804798	Rotor
28	7804799	Ľavý bočný panel
30	7805345	Vonkajší snímač T4
31	7804323	Snímač kompresora Tp
32	7804325	Snímač vstupu batérie Th
33	7804326	Snímač teploty T3
34	7804800	Podpora predného panela
35	7808767	Mriežka ventilátora
38	7804805	Predná pravá doska
39	7808781	Stredný panel
41	7813993	Zapečatený kryt
42	7808797	Elektrický predhrievač

1.5 Vonkajšia jednotka AWHP2R 12 MR/AWHP2R 16 MR

Obr.87



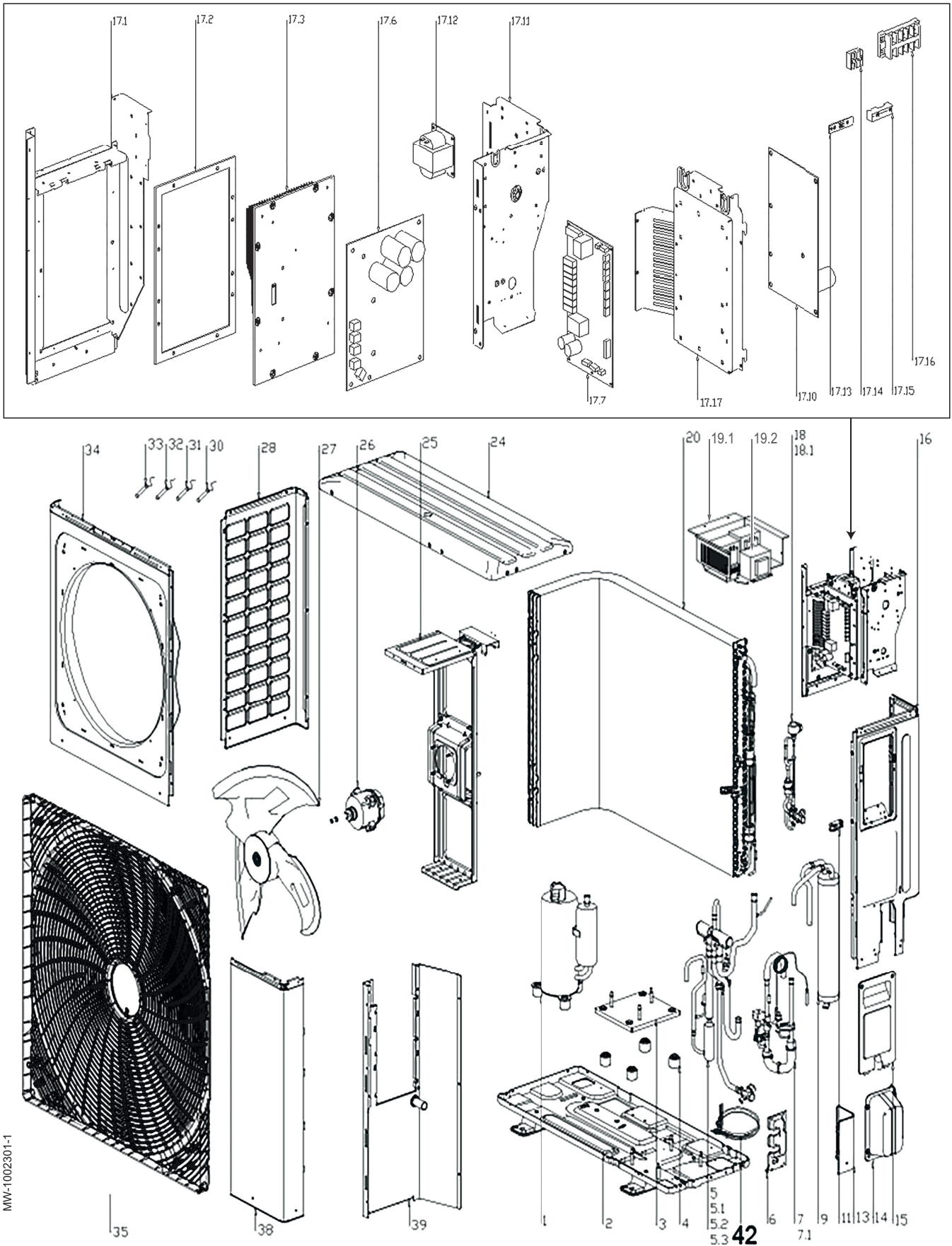
MW-1002300-1

Tab.95 AWHP2R 12 MR /AWHP2R 16 MR

Ukazovateľ	Referencia	Popis
1	7805098	Kompresor
2	7805127	Základný panel
3	7805128	Konzola kompresora
4	7805129	Protivibračný kolík
5	7805131	4-cestný zmiešavač (kompletný)
5,1	7805133	4-cestný ventil, súprava
5,2	7803759	Tlakový snímač
5,3	7805135	Regulátor tlaku
6	7804286	Doska uzatváracieho ventilu
7	7805136	Súprava potrubia spiatočky
7,1	7804289	Tlakový spínač
9	7805138	Akumulačná nádrž
11	7804293	Gumené upínadlo
13	7804636	Spodná pravá doska
14	7804294	Panel
15	7804637	Držadlo
16	7804638	Pravá bočná doska
17,1	7809606	Podporný panel radiátora
17,2	7805144	Tesnenie
17,3	7808872	Výstuha
17,4	7809628	Chladič
17,5	7805146	Modul DPS
17,7	7805147	Hlavná DPS
17,13	7804307	Základňa káblovej svorky
17,14	7804308	3P svorkovnica
17,15	7805149	Trakčné zvodňové zariadenie
17,16	7804310	Svorkovnica
17,17	7805148	Podpora DPS (kompletná)
18	7805150	Okruh s expanzným ventilom (kompletný)
18,1	7805151	Súprava s expanzným ventilom (kompletná)
20	7805152	Rebrovaná cievka
24	7804795	Horný panel
25	7805153	Konzola motora
26	7804797	Elektrický pohon
27	7804798	Rotor
28	7804799	Ľavý bočný panel
30	7805345	Vonkajší snímač T4
31	7804323	Snímač kompresora Tp
32	7804325	Snímač vstupu batérie Th
33	7804326	Snímač teploty T3
34	7804800	Podpora predného panela
35	7808767	Mriežka ventilátora
38	7804805	Predná pravá doska
39	7809593	Stredný panel
41	7813993	Zapečatený kryt
42	7809594	Elektrický predhrievač

1.6 Vonkajšia jednotka AWHP2R 12 TR/AWHP2R 16 TR

Obr.88



MW-1002301-1

Tab.96 AWHP2R 12 TR /AWHP2R 16 TR

Ukazovateľ	Referencia	Popis
1	7805098	Kompresor
2	7805127	Základný panel
3	7805128	Konzola kompresora
4	7805129	Protivibračný kolík
5	7805131	4-cestný zmiešavač (kompletný)
5,1	7805133	4-cestný ventil, súprava
5,2	7803759	Tlakový snímač
5,3	7805135	Regulátor tlaku
6	7804286	Doska uzatváracieho ventilu
7	7805136	Súprava potrubia späťochy
7,1	7804289	Tlakový spínač
9	7805138	Akumulačná nádrž
11	7804293	Gumené upínadlo
13	7804636	Spodná pravá doska
14	7804294	Panel
15	7804637	Držadlo
16	7804638	Pravá bočná doska
17,1	7809675	Podporný panel radiátora
17,2	7805335	Tesnenie
17,3	7805336	Chladič
17,6	7805337	Modul DPS
17,7	7805338	Hlavná DPS
17,10	7805340	Interferenčný filter DPS
17,11	7805341	Montážna doska svorkovnice
17,12	7805342	Tlmivka
17,13	7804307	Základňa káblovej svorky
17,14	7804308	3P svorkovnica
17,15	7805149	Trakčné zvodičové zariadenie
17,16	7805343	Svorkovnica
17,17	7809674	Konzola DPS
18	7805150	Okruh s expanzným ventilom (kompletný)
18,1	7805151	Súprava s expanzným ventilom (kompletná)
19,1	7809679	Doska s tlmivkou
19,2	7809680	Tlmivka
20	7805152	Rebrovaná cievka
24	7804795	Horný panel
25	7805153	Konzola motora
26	7804797	Elektrický pohon
27	7804798	Rotor
28	7804799	Ľavý bočný panel
30	7805345	Vonkajší snímač T4
31	7804323	Snímač kompresora Tp
32	7804325	Snímač vstupu batérie Th
33	7804326	Snímač teploty T3
34	7804800	Podpora predného panela
35	7808767	Mriežka ventilátora
38	7804805	Predná pravá doska
39	7809672	Stredný panel
42	7809594	Elektrický predhrievač

Obsah

1	Náhradní díly	162
1.1	Všeobecně	162
1.2	Vnitřní modul	163
1.2.1	Opláštění	163
1.2.2	Ovládací panel	165
1.2.3	Součásti	166
1.2.4	Elektrické kabelové svazky	169
1.2.5	Hydraulická soustava	170
1.3	Venkovní jednotka AWHP2R 4 MR / AWHP2R 6 MR	174
1.4	Venkovní jednotka AWHP2R 8 MR/AWHP2R 10 MR	176
1.5	Venkovní jednotka AWHP2R 12 MR/AWHP2R 16 MR	178
1.6	Venkovní jednotka AWHP2R 12 TR/AWHP2R 16 TR	180

1 Náhradní díly

1.1 Všeobecně

Pokud se při kontrole nebo údržbě zjistí, že je nutné vyměnit nějakou součást tepelného čerpadla, použijte pouze doporučené náhradní díly a vybavení.



Upozornění

Při eventuální opravě smějí být použity pouze originální náhradní díly.



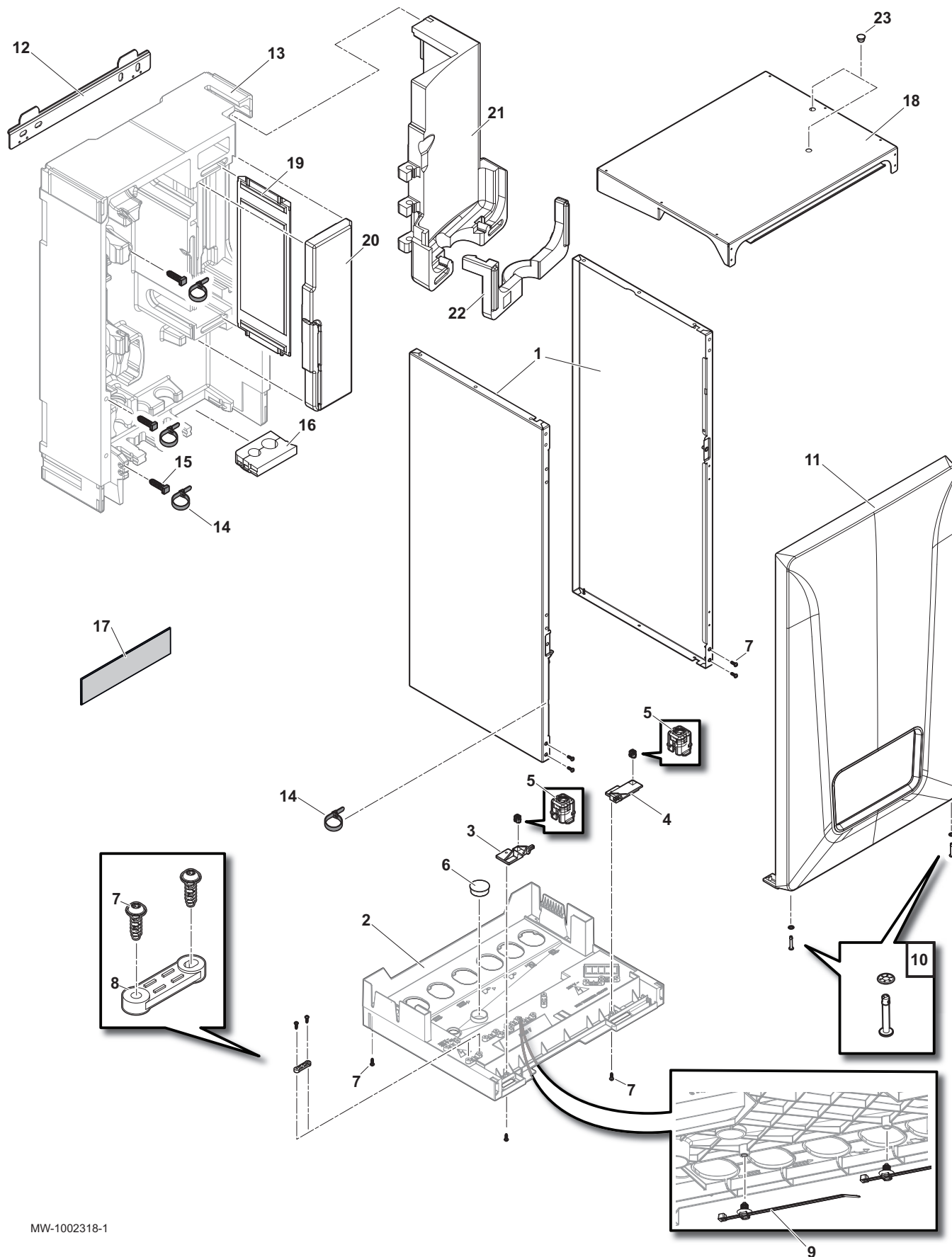
Důležité

Při objednávání náhradních dílů uvádějte objednávací číslo náhradního dílu uvedené v katalogu.

1.2 Vnitřní modul

1.2.1 Opláštění

Obr.89



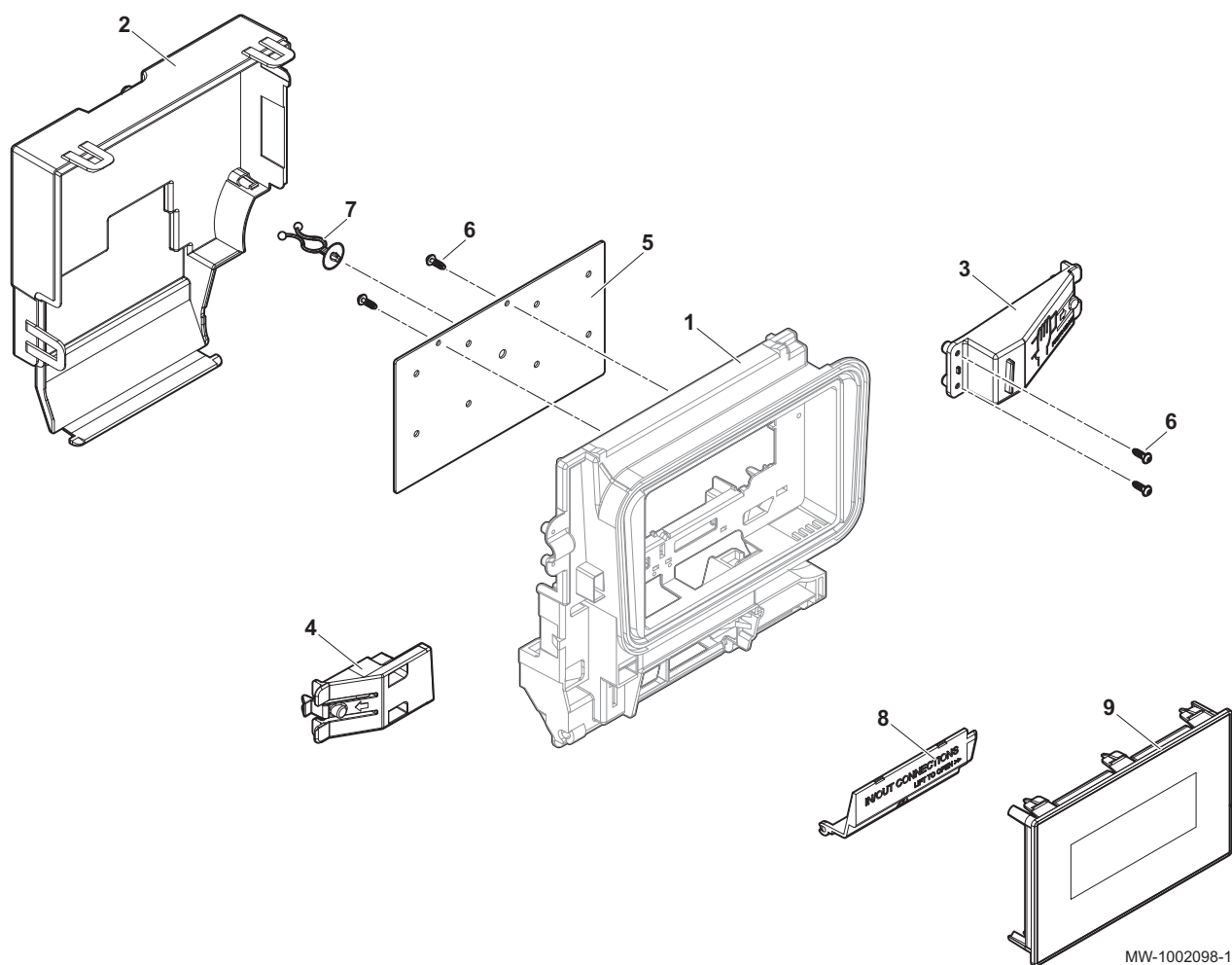
MW-1002318-1

Tab.97

Pozice	Objednací číslo	Název
1	7803396	Boční panel + šrouby
2	7774104	Vana odvodu kondenzátu
3	7787579	Levý závěs držáku displeje
4	7787733	Pravý závěs držáku displeje
5	7787810	Čtvrtotáčková nádobka
6	7788276	Zátka Ø 30
7	7788645	Šroub EJOT PT WN1451 K35X12
8	7796073	Kabelová svorka horní sekce (2×)
9	7789457	Stahovací páska
10	7794482	Čtvrtotáčkový šroub + podložka
11	7791416	Kompletní přední panel
12	300022875	Upevňovací lišta
13	7776551	Ochranné obložení PPE
14	95320780	Nastavitelná objímka
15	7676726	Upevňovací podpěra objímky
16	7776845	Rozpěrka pro 1/4" 1/2" trubku chladiva
17	300024593	200 mm nálepka Baxi s logem pro venkovní jednotku
18	7803394	Vrchní kryt + šrouby
19	7775386	Separáční izolace PPE
20	7767951	PPE izolace deskového výměníku (verze 4–10 kW)
21	7818485	PPE izolace deskového výměníku (verze 12–16 kW)
22	7818521	Držák expanzní nádoby (verze 12–16 kW s elektrickým dohřevem)
23	7822993	Bílá plastová zátka

1.2.2 Ovládací panel

Obr.90

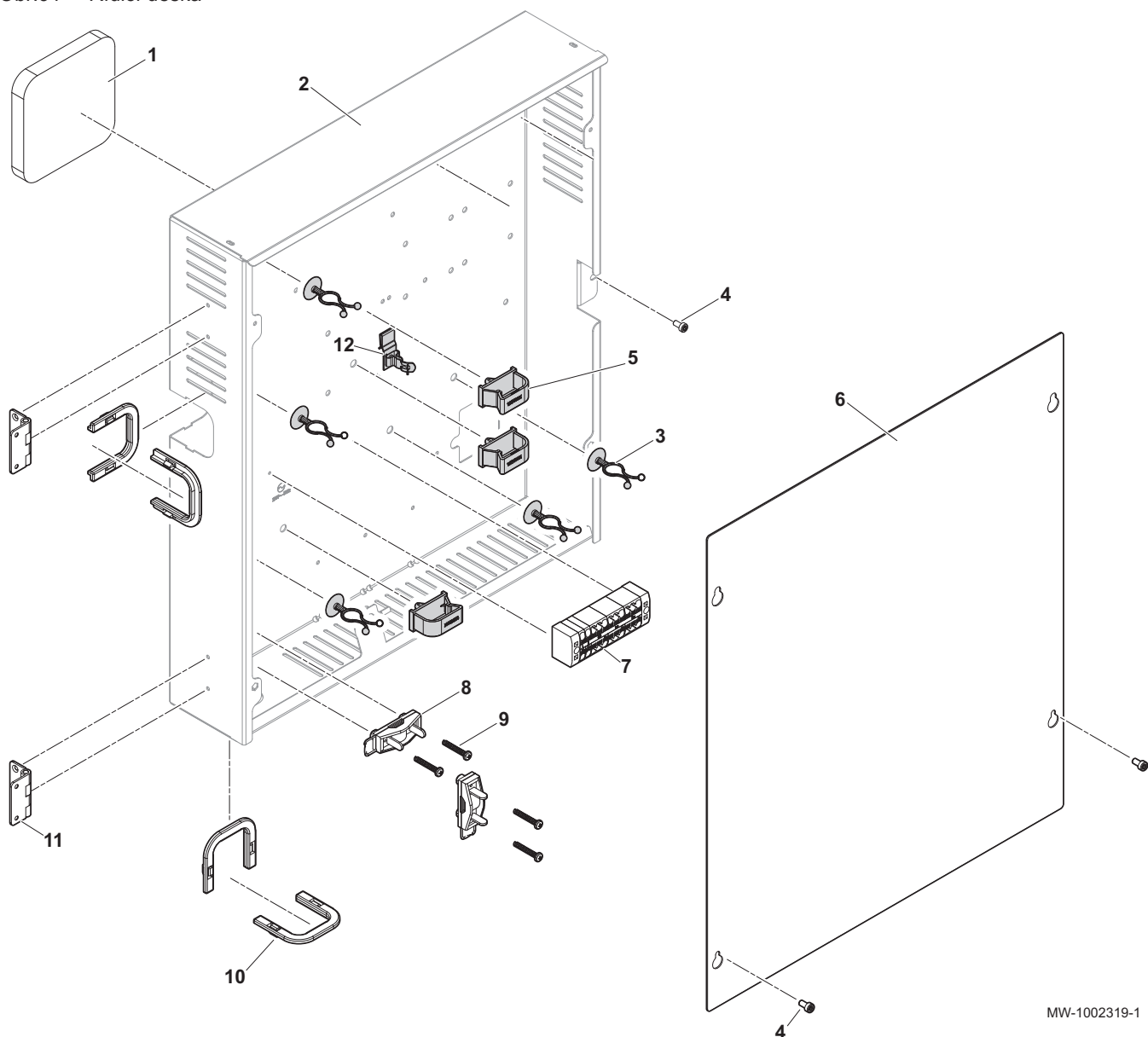


Tab.98

Č. pozice	Objednací číslo	Popis
1	7706469	Přední kryt
2	7695727	Zadní kryt
3	7755399	Pravé rameno pro otvírání
4	7783044	Levé rameno pro otvírání
5	7779511	Volitelná nosná deska desky s tištěnými spoji
6	7788645	Šroub EJOT PT WN1451 K35X12
7	55814	Kabelový držák
8	7698864	Zaslepovací deska
9	7804528	Displej MK2.2

1.2.3 Součásti

Obr.91 Řídicí deska

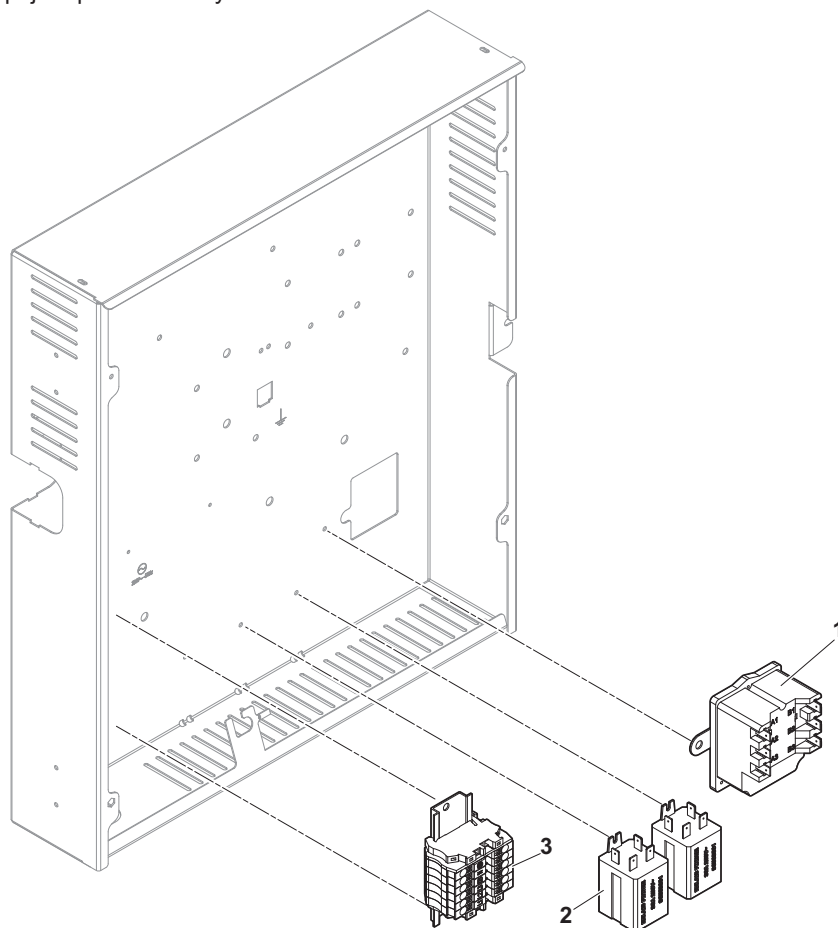


MW-1002319-1

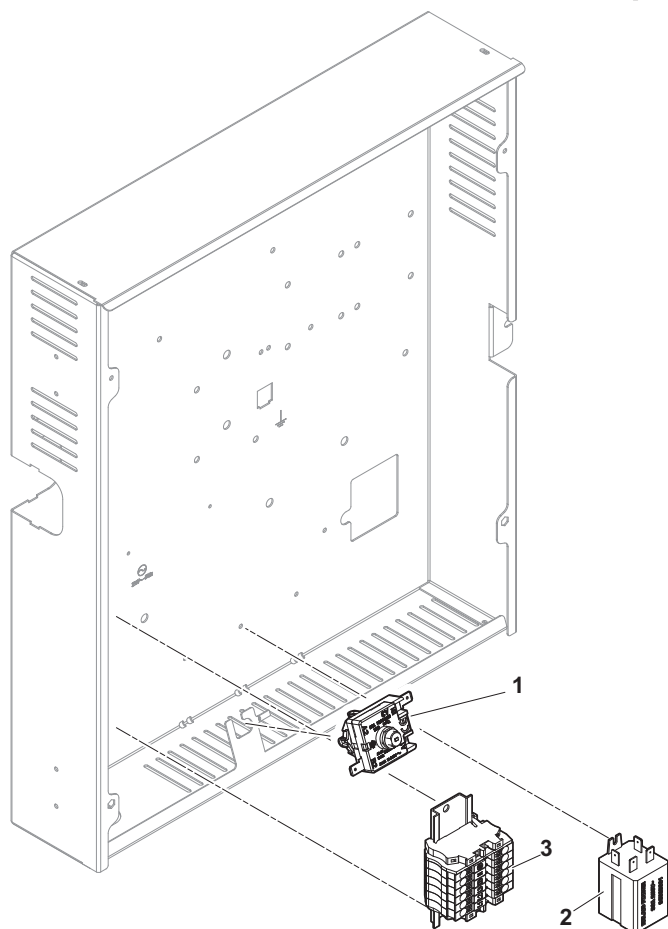
Tab.99

Č. pozice	Objednací číslo	Popis
1	7693385	Opláštění zadní izolace
2	7789349	Dno skříně
3	55814	RYCHLOSPOJKY držáku kabelu
4	7670154	Šroub TORX ISO 14580 M4 × 8 8,8
5	300024354	Držák kabelu se sponou
6	7780470	Kryt skříně
7	7766669	Svorkovnice rozvodu PTFIX IDU2WH
8	95320186	Kabelová svorka
9	95740600	Šroub CB Z 3,5 × 25 ZN (žlutá)
10	97550151	Chráníč kabelu
11	7642143	Čtyřhranný závěs
12	7805305	Uzemňovací svorka sběrnicevého kabelu

Obr.92 Napájení pro vestavěný elektrokotel



MW-1002320-1

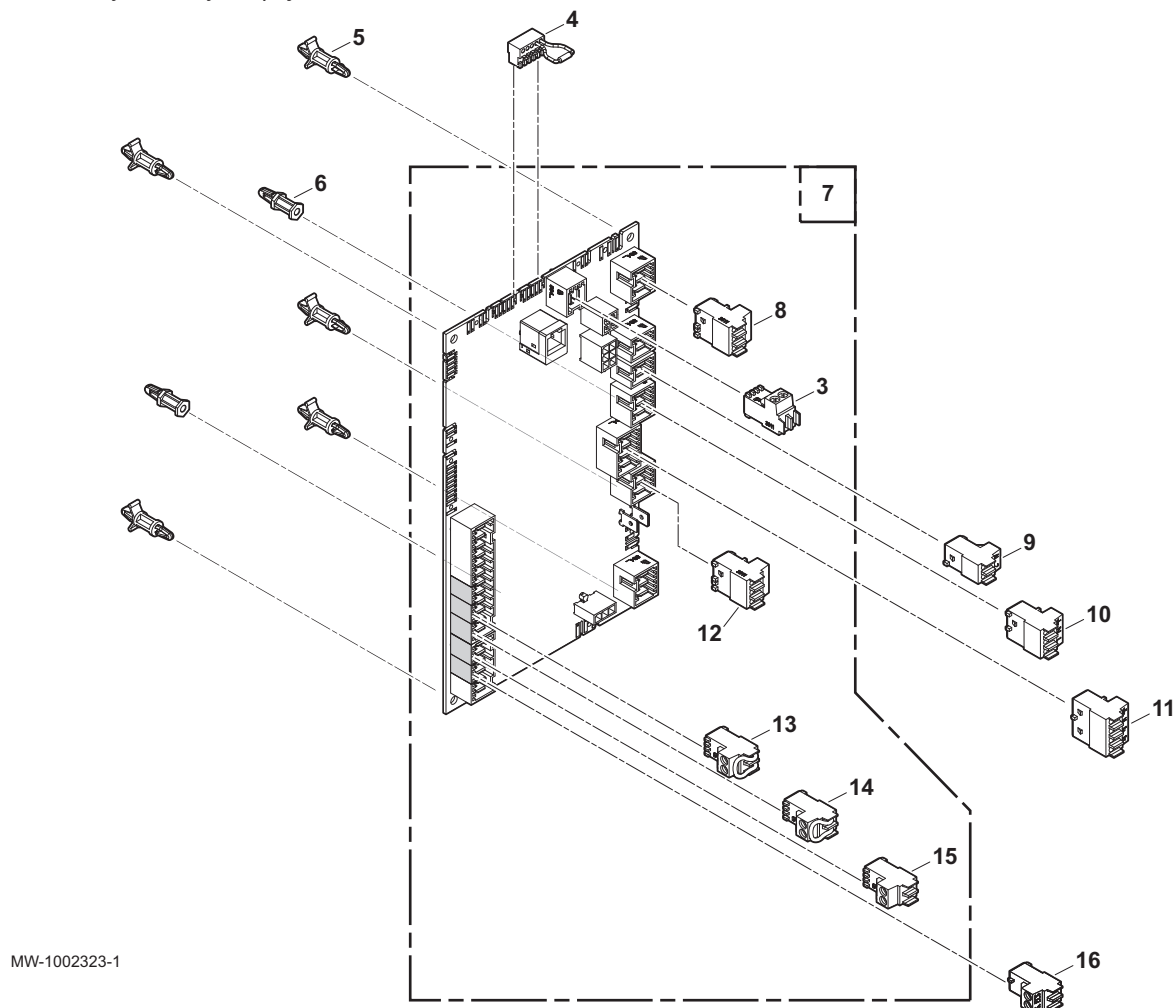


MW-1002321-1

Tab.100

Č. pozice	Objednací číslo	Popis
1	200018815 7775250	Bezpečnostní termostat COTHERM BSDP 0002 Unipolární bezpečnostní termostat
2	96568001	Relé
3	7788948	Svorkovnice přehříváče PHOENIX

Obr.93 Desky s tištěnými spoji



MW-1002323-1

Tab.101

Pozice	Objednací číslo	Popis
3	200006923	Konektor RAST5 2P OT 3611 02 F68 K02
4	7214943	Konektor sběrnice L konce řetězu
5	7763661	Distanční vložka desky s tištěnými spoji
6	300020013	Držák desky s tištěnými spoji se sponou
7	7818491	Deska s tištěnými spoji EHC-09
8	7682484	Konektor SBĚRNICE S2-S3
9	7680712	2pinový konektor ohříváče dohřevu
10	7680714	3bodový konektor ohříváče dohřevu
11	300009079	4bodový konektor 3cestného ventilu
12	7674749	3bodový konektor (bílý)
13	200009965	2pinový konektor BL (oranžový)
14	7632095	2pinový konektor sběrnice BUS (zelený)
15	7632096	2pinový konektor (bílý)
16	300008957	Dvoukolíkový konektor čidla TV

1.2.4 Elektrické kabelové svazky

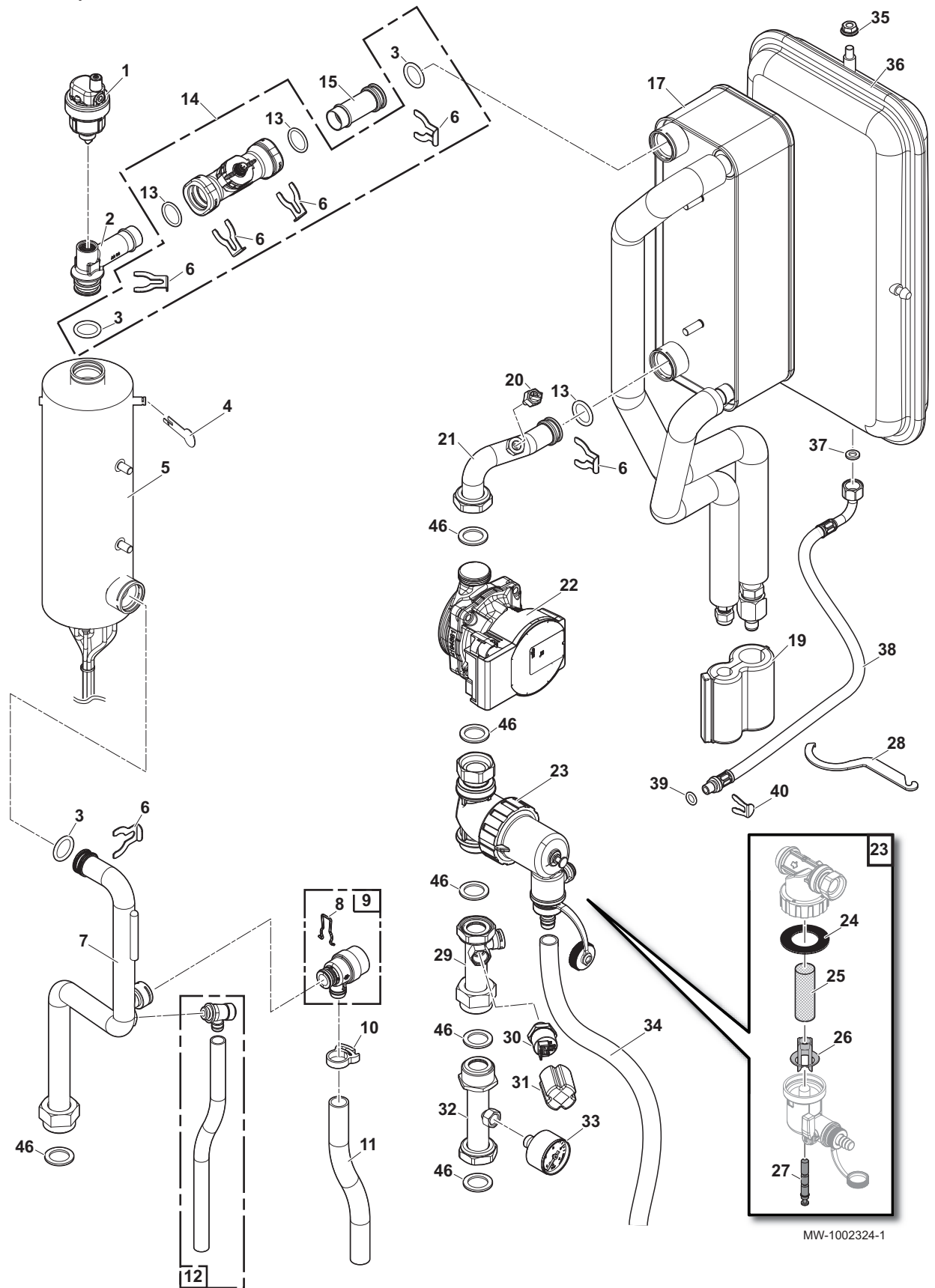
Obr.94

Tab.102

Č. pozice	Objednací číslo	Popis
1	7818522	Kabelový svazek sběrnice BUS k venkovní jednotce
2	7768825	Kabelový svazek (EHC-09 – svorkovnice rozvodu)
3	7768826	Kabelový svazek pro napájení z elektrické sítě
4	7818523	Kabelový svazek čidla
5	7768831	Kabelový svazek L-BUS L 990 mm
6	7778180	Uzemňovací vodič L 590 mm
7	7768821	Kabelový svazek napájení čerpadla
8	7778181	Zemnicí vodič L 400 mm
9	7788247	Kabelový svazek (EHC-09 – relé + prostorový termostat + svorkovnice) (modely s elektrickým topným tělesem)
10	7301167	Zásuvný můstek (modely s elektrickým topným tělesem)
11	95362450	Čidlo venkovní teploty AF60

1.2.5 Hydraulická soustava

Obr.95 S vestavěným elektrokotlem

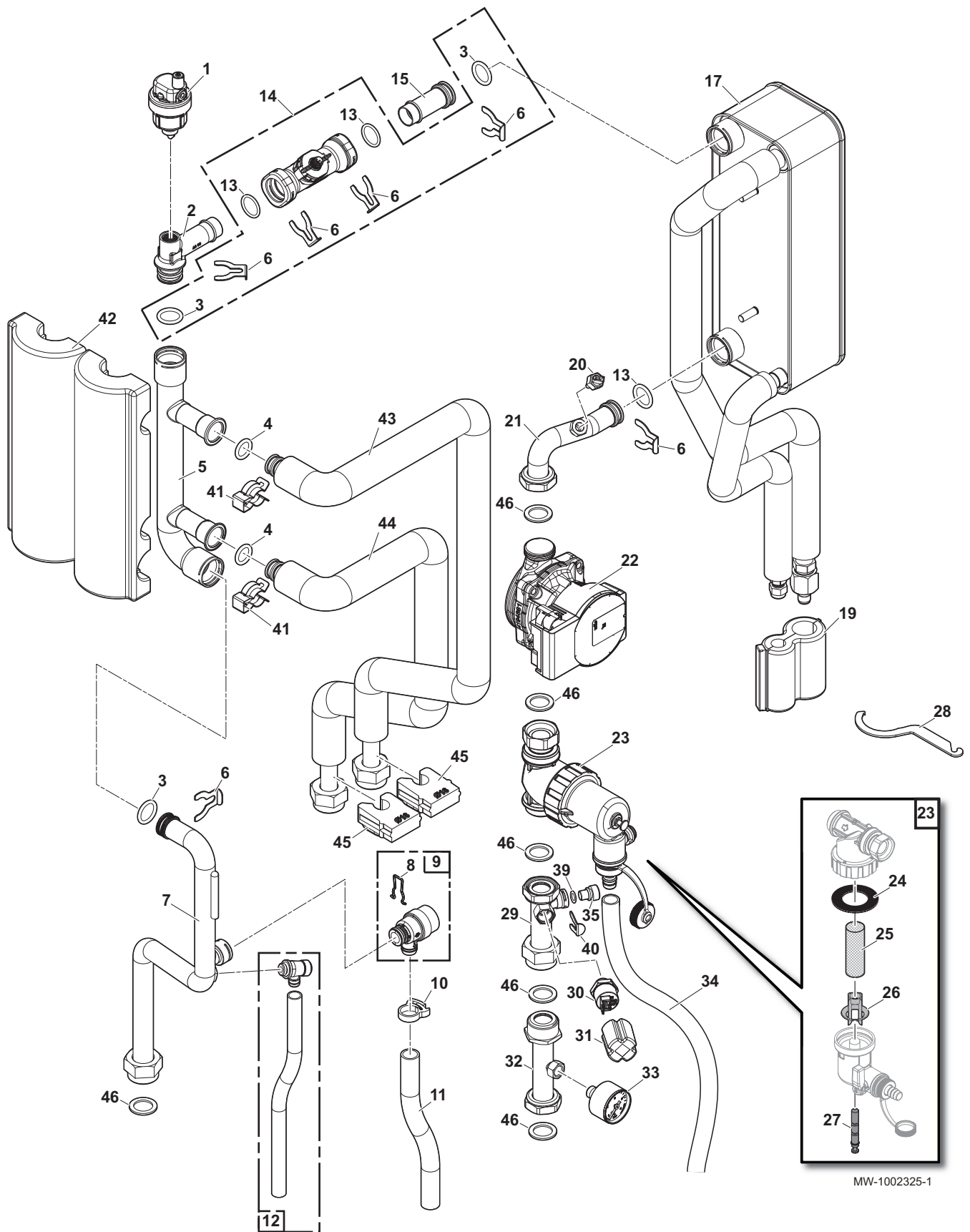


MW-1002324-1

Tab.103

Č. pozice	Objednací číslo	Popis
1	7606593	Automatický odvětrávací ventil
2	7775857	Trubka (průtokoměr/elektrokotel)
3	95023311	Těsnicí O-kroužek 21 × 3,5
4	300023286	Zajišťovací klip čidla
5	7776632 7790332	Elektrokotel 3–6 kW Elektrokotel 1,5 kW
6	300023113	Kolík Ø 20
7	7766793	Výstupní trubka z elektrokotle
8	116552	Spona Ø 20
9	200022010	Pojistný ventil
10	300025444	Držák hadice
11	300003563	Transparentní hadice PVC, Ø 20 × 16
12	0295174	Vypouštěcí ventil 1/4"
13	7775597	Těsnicí O-kroužek 21,89 × 2,62
14	7822975	Průtokoměr M12, Ø 20
15	7818492	Výstupní potrubí deskového výměníku
17	7818493 7818494 7818495	Deskový výměník tepla (pro verze 4–6 kW) Deskový výměník tepla (pro verze 8–10 kW) Deskový výměník tepla (pro verze 12–16 kW)
19	7751888	Izolace pro přípojky chladiva 1/4" 1/2"
20	7609871	Snímač teploty PT1000
21	7818496	Vratné potrubí výměníku
22	7775781 7696821	Čerpadlo PARA 15-130/7-50/IPWM1-9 (pro verze 4, 6, 8 a 10 kW) Čerpadlo PARA DN 15/8-75/IPWM1-9 (pro verze 12–16 kW)
23	7773675	Magnetický filtr
24	7715766	Těsnění
25	7715767	Filtr
26	7715768	Plastová vložka
27	7715769	Magnet + O-kroužek
28	7706481	Klíč pro údržbu filtru
29	7766483	Trubka pro snímač tlaku
30	7709960	ELTEK šroubovací tlakoměr
31	7700519	Ochranný kryt tlakoměru
32	7687503	Trubice pro axiální manometr
33	95365106	Axiální manometr, Ø 40, 3 bar
34	7789793	Transparentní PVC hadice, Ø 19 × 15, L 600 mm
35	95890434	Přírubová šestihranná matice M8 se zářezy
36	S62753	Expanzní nádoba 8 litrů
37	95013058	Zelené těsnění 14 × 2
38	300025392	Hadice, Ø 8, L 450 mm
39	95023308	Těsnicí O-kroužek 9,19 × 2,62
40	300024235	Kolík Ø 10
46	95013062	Zelené těsnění 30 × 21 × 2

S kotlem dohřevu



MW-1002325-1

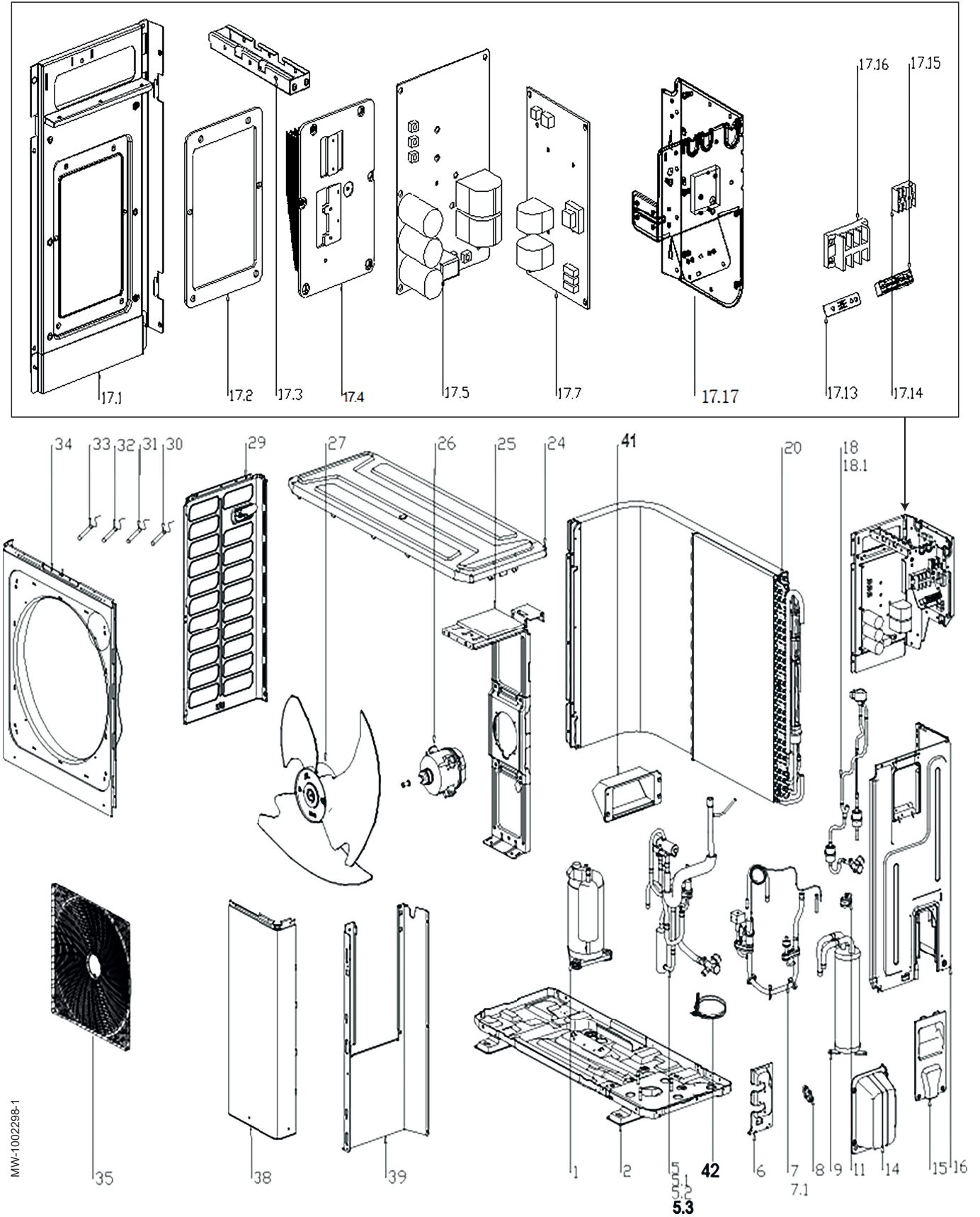
Tab.104

Č. pozice	Objednací číslo	Popis
1	7606593	Automatický odvzdušňovací ventil
2	7775857	Trubka (průtokoměr/elektrokotel)
3	95023311	Těsnící O-kroužek 21 × 3,5
4	7783082	Těsnící O-kroužek 17,04 × 3,53

Č. pozice	Objednáací číslo	Popis
5	7776015	Kolektor Ø 28
6	300023113	Kolík Ø 20
7	7766793	Výstupní trubka z elektrokotle
8	116552	Spona Ø 20
9	200022010	Pojistný ventil
10	300025444	Držák hadice
11	7777646	Transparentní hadice PVC, Ø 20 × 16
12	0295174	Vypouštěcí ventil 1/4"
13	7775597	Těsnicí O-kroužek 21,89 × 2,62
14	7822975	Průtokoměr
15	7818492	Výstupní potrubí deskového výměníku
17	7818493 7818494 7818495	Deskový výměník tepla (pro verze 4–6 kW) Deskový výměník tepla (pro verze 8–10 kW) Deskový výměník tepla (pro verze 12–16 kW)
19	7751888	Izolace pro přípojky chladiva 1/4" 1/2"
20	7609871	Snímač teploty PT1000
21	7818496	Vratné potrubí výměníku
22	7775781 7696821	Čerpadlo PARA 15-130/7-50/IPWM1-9 (pro verze 4, 6, 8 a 10 kW) Čerpadlo PARA DN 15/8-75/IPWM1-9 (pro verze 12–16 kW)
23	7773675	Magnetický filtr
24	7715766	Těsnění
25	7715767	Filtr
26	7715768	Plastová vložka
27	7715769	Magnet + O-kroužek
28	7706481	Klíč pro údržbu filtru
29	7766483	Trubka pro snímač tlaku
30	7709960	ELTEK šroubovací tlakoměr
31	7700519	Ochranný kryt tlakoměru
32	7687503	Trubice pro axiální manometr
33	95365106	Axiální manometr, Ø 40, 3 bar
34	7789793	Transparentní PVC hadice, Ø 19 × 15, L 600 mm
39	95023308	Těsnicí O-kroužek 9,19 × 2,62
40	300024235	Kolík Ø 10
41	96350203	Klip pro rychlé připojení, Ø 25
42	7777353	Hydraulické spojky
43	7766392	Výstupní potrubí hydraulické spojky
44	7766606	Vratné potrubí hydraulické spojky
45	7777499	Distanční rozpěrka trubky, Ø 18
46	95013062	Zelené těsnění 30 × 21 × 2

1.3 Venkovní jednotka AWHP2R 4 MR / AWHP2R 6 MR

Obr.96



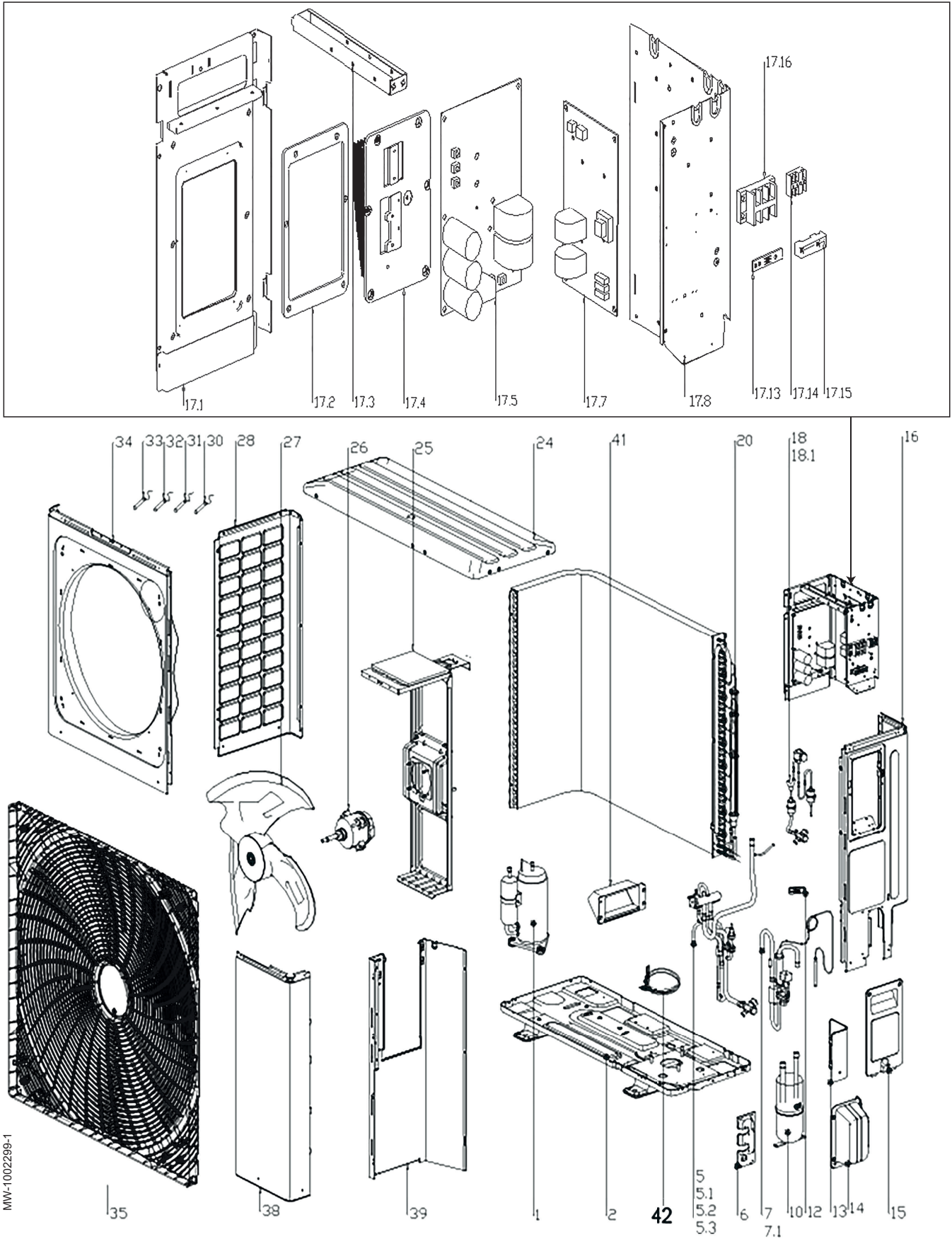
MW-1002298-1

Tab.105 AWHP2R 4 MR/ AWHP2R 6 MR

Č. pozice	Objednací číslo	Popis
1	7803752	Kompresor
2	7803753	Základna rámu
5	7803755	Čtyřcestný ventil (kompletní)
5,1	7803758	Sada 4cestného ventilu
5,2	7803759	Čidlo tlaku
5,3	7804285	Regulátor tlaku
6	7804286	Deska uzavíracího ventilu
7	7804288	Sada vratného potrubí
7,1	7804289	Manostat tlaku
8	7804290	Držák
9	7804292	Power Receiver
11	7804293	Gumové uchycení
14	7804294	Panel
15	7804295	Držadlo
16	7804296	Pravý boční kryt
17,1	7808871	Panel podpěry chladiče elektroniky
17,2	7804300	Těsnění
17,3	7808872	Výztuha
17,4	7808873	Tepelná jímka
17,5	7804301	Modul elektronické desky
17,7	7804304	Hlavní elektronická deska
17,13	7804307	Základna kabelové svorky
17,14	7804308	Svorkovnice 3P
17,15	7804309	Kabelová svorka
17,16	7804310	Svorkovnice
17,17	7804305	Podpora elektronické desky (kompletní)
18	7804311	Okruh expanzního ventilu (kompletní)
18,1	7804312	Sada elektronického expanzního ventilu
20	7804313	Žebrová spirála
24	7804316	Horní kryt
25	7804318	Držák motoru ventilátoru
26	7804319	Motor ventilátoru
27	7804320	Vrtule ventilátoru
29	7804321	Levý boční kryt
30	7805345	Venkovní čidlo T4
31	7804323	Čidlo kompresoru Tp
32	7804325	Čidlo vstupu baterie Th
33	7804326	Čidlo teploty T3
34	7814003	Přední panel pro mřížku
35	7813962	Mřížka ventilátoru
38	7814783	Pravý přední panel
39	7813964	Střední panel
41	7813993	Utěsněný kryt
42	7808797	Elektrický ohřev

1.4 Venkovní jednotka AWHP2R 8 MR/AWHP2R 10 MR

Obr.97



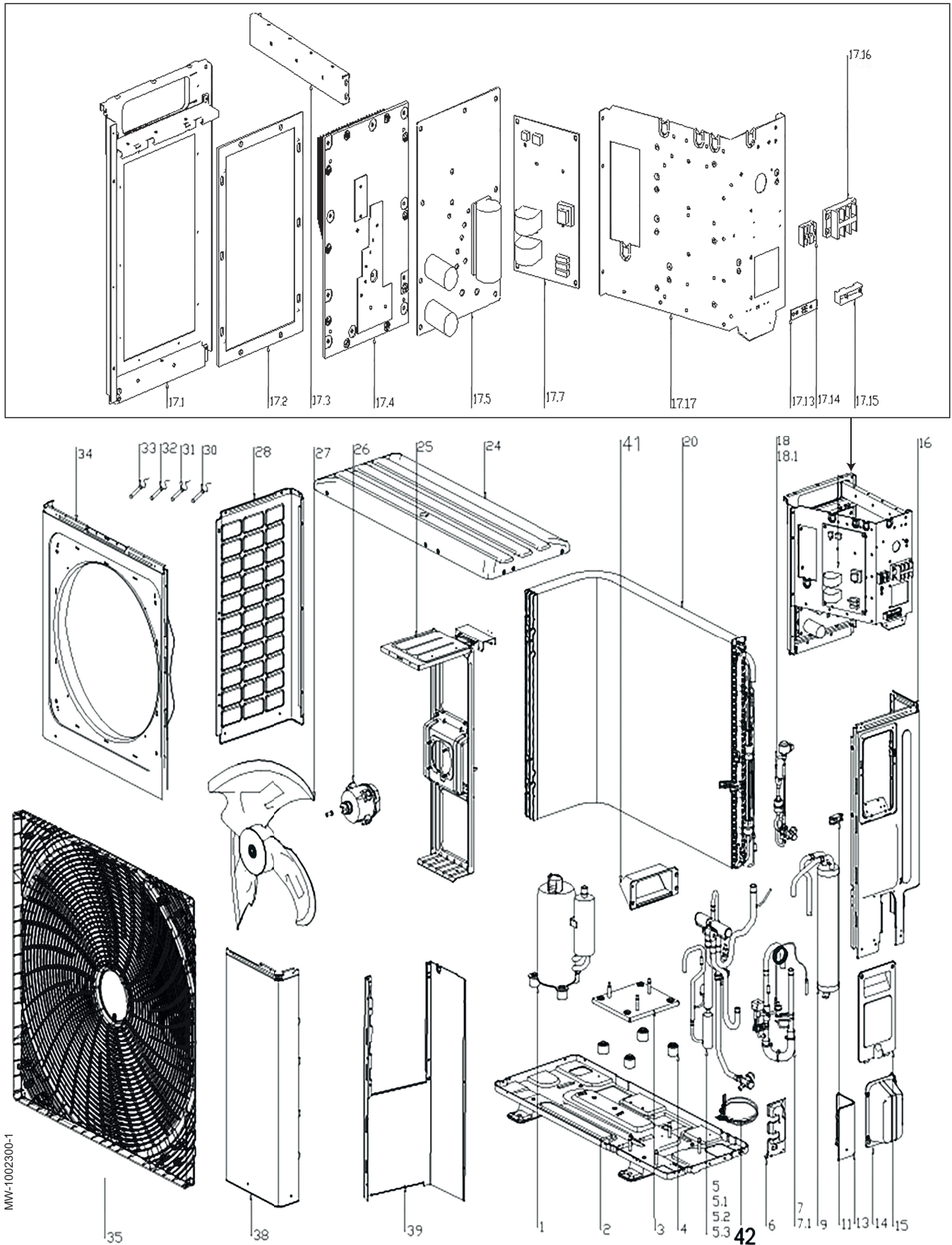
MW-1002299-1

Tab.106 AWHP2R 8 MR/ AWHP2R 10 MR

Č. pozice	Objednací číslo	Popis
1	7804617	Kompresor
2	7804619	Základna rámu
5	7804620	Čtyřcestný ventil (kompletní)
5,1	7803758	Sada 4cestného ventilu
5,2	7803759	Čidlo tlaku
5,3	7804285	Regulátor tlaku
6	7804286	Deska uzavíracího ventilu
7	7804621	Sada vratného potrubí
7,1	7804289	Manostat tlaku
10	7804622	Akumulační zásobník
12	7804624	Svazkovač kabelů
13	7804636	Pravý dolní panel
14	7804294	Panel
15	7804637	Držadlo
16	7804638	Pravý boční kryt
17,1	7808871	Panel podpěry chladiče elektroniky
17,2	7804300	Těsnění
17,3	7808872	Výztuha
17,4	7808873	Tepelná jímka
17,5	7804788	Modul elektronické desky
17,7	7804304	Hlavní elektronická deska
17,8	7804790	Podpora elektronické desky (kompletní)
17,13	7804307	Základna kabelové svorky
17,14	7804308	Svorkovnice 3P
17,15	7804309	Kabelová svorka
17,16	7804310	Svorkovnice
18	7804791	Okruh expanzního ventilu (kompletní)
18,1	7804792	Sada elektronického expanzního ventilu
20	7804793	Žebrová spirála
24	7804795	Horní kryt
25	7804796	Držák motoru ventilátoru
26	7804797	Motor ventilátoru
27	7804798	Vrtule ventilátoru
28	7804799	Levý boční kryt
30	7805345	Venkovní čidlo T4
31	7804323	Čidlo kompresoru Tp
32	7804325	Čidlo vstupu baterie Th
33	7804326	Čidlo teploty T3
34	7804800	Držák opláštění
35	7808767	Mřížka ventilátoru
38	7804805	Pravý přední panel
39	7808781	Střední panel
41	7813993	Utěsněný kryt
42	7808797	Elektrický ohřev

1.5 Venkovní jednotka AWHP2R 12 MR/AWHP2R 16 MR

Obr.98

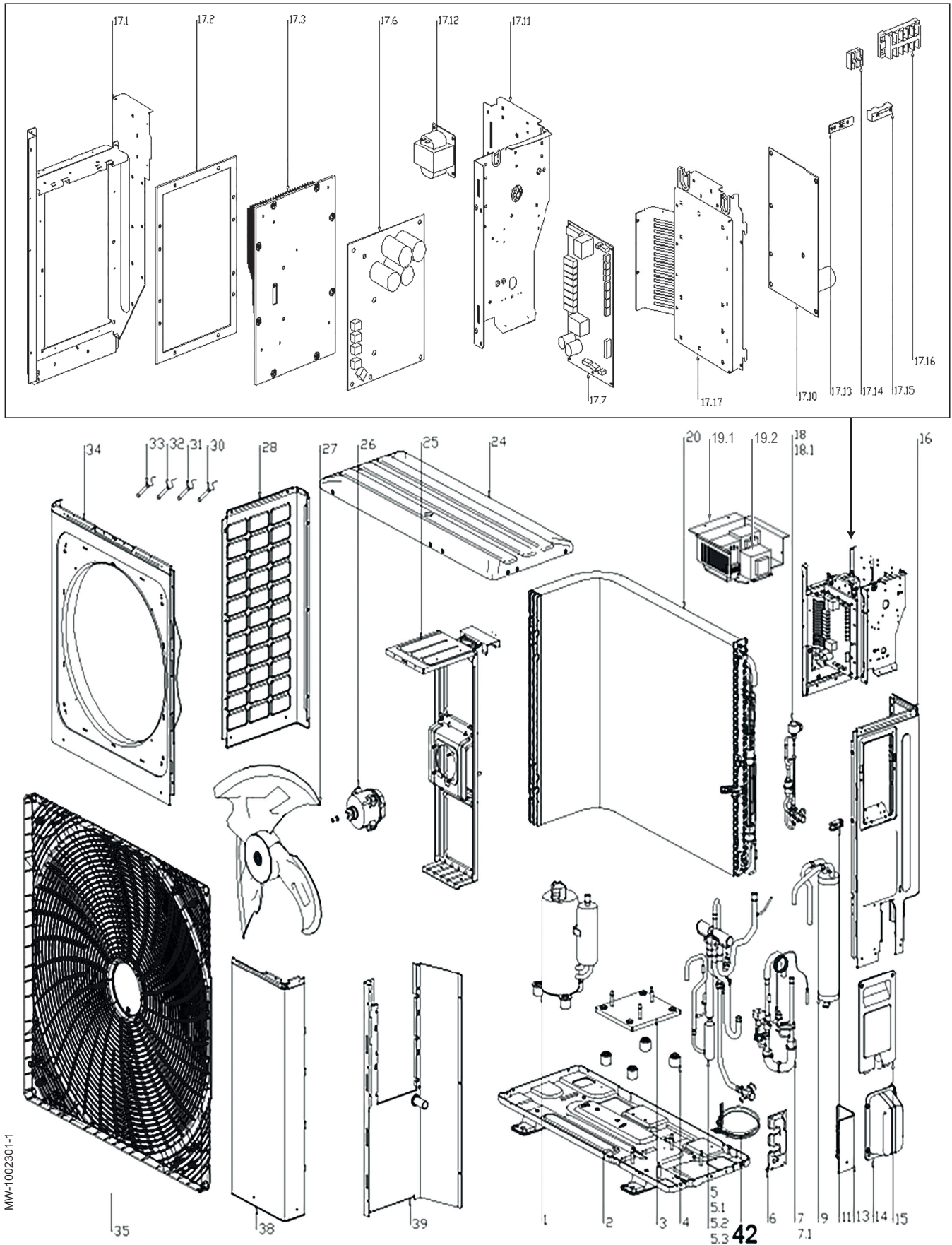


Tab.107 AWHP2R 12 MR/ AWHP2R 16 MR

Č. pozice	Objednáací číslo	Popis
1	7805098	Kompresor
2	7805127	Základna rámu
3	7805128	Držák kompresoru
4	7805129	Tlumič chvění
5	7805131	Čtyřcestný ventil (kompletní)
5,1	7805133	Sada 4cestného ventilu
5,2	7803759	Čidlo tlaku
5,3	7805135	Regulátor tlaku
6	7804286	Deska uzavíracího ventilu
7	7805136	Sada vratného potrubí
7,1	7804289	Manostat tlaku
9	7805138	Akumulační zásobník
11	7804293	Gumové uchycení
13	7804636	Pravý dolní panel
14	7804294	Panel
15	7804637	Držadlo
16	7804638	Pravý boční kryt
17,1	7809606	Panel podpěry chladiče elektroniky
17,2	7805144	Těsnění
17,3	7808872	Výztuha
17,4	7809628	Tepelná jímka
17,5	7805146	Modul elektronické desky
17,7	7805147	Hlavní elektronická deska
17,13	7804307	Základna kabelové svorky
17,14	7804308	Svorkovnice 3P
17,15	7805149	Kabelová svorka
17,16	7804310	Svorkovnice
17,17	7805148	Podpora elektronické desky (kompletní)
18	7805150	Okruh expanzního ventilu (kompletní)
18,1	7805151	Sada expanzního ventilu (kompletní)
20	7805152	Žebrová spirála
24	7804795	Horní kryt
25	7805153	Držák motoru ventilátoru
26	7804797	Motor ventilátoru
27	7804798	Vrtule ventilátoru
28	7804799	Levý boční kryt
30	7805345	Venkovní čidlo T4
31	7804323	Čidlo kompresoru Tp
32	7804325	Čidlo vstupu baterie Th
33	7804326	Čidlo teploty T3
34	7804800	Držák opláštění
35	7808767	Mřížka ventilátoru
38	7804805	Pravý přední panel
39	7809593	Střední panel
41	7813993	Utěsněný kryt
42	7809594	Elektrický ohřev

1.6 Venkovní jednotka AWHP2R 12 TR/AWHP2R 16 TR

Obr.99



MW-1002301-1

Tab.108 AWHP2R 12 TR/ AWHP2R 16 TR

Č. pozice	Objednáací číslo	Popis
1	7805098	Kompresor
2	7805127	Základna rámu
3	7805128	Držák kompresoru
4	7805129	Tlumič chvění
5	7805131	Čtyřcestný ventil (kompletní)
5,1	7805133	Sada 4cestného ventilu
5,2	7803759	Čidlo tlaku
5,3	7805135	Regulátor tlaku
6	7804286	Deska uzavíracího ventilu
7	7805136	Sada vratného potrubí
7,1	7804289	Manostat tlaku
9	7805138	Akumulační zásobník
11	7804293	Gumové uchycení
13	7804636	Pravý dolní panel
14	7804294	Panel
15	7804637	Držadlo
16	7804638	Pravý boční kryt
17,1	7809675	Panel podpěry chladiče elektroniky
17,2	7805335	Těsnění
17,3	7805336	Tepelná jímka
17,6	7805337	Modul elektronické desky
17,7	7805338	Hlavní elektronická deska
17,10	7805340	Elektronická deska interferenčního filtru
17,11	7805341	Montážní deska svorkovnice
17,12	7805342	Tlumivka
17,13	7804307	Základna kabelové svorky
17,14	7804308	Svorkovnice 3P
17,15	7805149	Kabelová svorka
17,16	7805343	Svorkovnice
17,17	7809674	Držák elektronické desky
18	7805150	Okruh expanzního ventilu (kompletní)
18,1	7805151	Sada expanzního ventilu (kompletní)
19,1	7809679	Deska panelu tlumivky
19,2	7809680	Tlumivka
20	7805152	Žebrová spirála
24	7804795	Horní kryt
25	7805153	Držák motoru ventilátoru
26	7804797	Motor ventilátoru
27	7804798	Vrtule ventilátoru
28	7804799	Levý boční kryt
30	7805345	Venkovní čidlo T4
31	7804323	Čidlo kompresoru Tp
32	7804325	Čidlo vstupu baterie Th
33	7804326	Čidlo teploty T3
34	7804800	Držák opláštění
35	7808767	Mřížka ventilátoru
38	7804805	Pravý přední panel
39	7809672	Střední panel
42	7809594	Elektrický ohřev

Istruzioni originali - © Copyright

Le informazioni tecniche e tecnologiche contenute nelle presenti istruzioni, nonché descrizioni e disegni eventualmente forniti, rimangono di nostra proprietà e non possono essere riprodotti senza nostro previo consenso scritto. Soggetto a modifiche.

Original instructions - © Copyright

All technical and technological information contained in these technical instructions, as well as any drawings and technical descriptions supplied, remain our property and shall not be multiplied without our prior consent in writing. Subject to alterations.

Πρωτότυπο οδηγιών χρήσης - © Πνευματικά δικαιώματα

Όλες οι τεχνικές πληροφορίες σε αυτό το εγχειρίδιο, τα παρεχόμενα σχέδια και τεχνικές περιγραφές αποτελούν ιδιοκτησία της εταιρείας μας και δεν επιτρέπεται η αναπαραγωγή τους χωρίς προηγούμενη έγγραφη συγκατάθεσή σας. Με την επιφύλαξη τροποποιήσεων.

Originali instrukcija - © Autorių teisės

Visa šiuose techninioose nurodymuose pateikiama informacija, įskaitant bet kokius piešinius ar techninius aprašus, yra mūsų nuosavybė. Draudžiama ją dauginti be mūsų išankstinio rašytinio leidimo. Gali keistis.

Eredeti használati utasítás - © Szerzői jog

Minden, jelen dokumentációban közzétett műszaki és technológiai információ, az ábrákat, rajzokat is beleértve, cégünk tulajdonát képezi. Előzetes írásbeli jóváhagyásunk nélkül sokszorosítása és terjesztése tilos. A változtatások jogát fenntartjuk.

Instrucțiuni originale - © Copyright

Toate informațiile tehnice și tehnologice incluse în aceste instrucțiuni tehnice cât și desenele și descrierile tehnice reprezintă proprietatea noastră și nu pot fi reproduse fără acordul nostru scris prealabil. Sub rezerva modificărilor.

Оригинална инструкция - © Запазена марка

Цялата техническа и технологична информация, съдържаща се в настоящата инструкция, както и всички предоставени схеми и технически описания, остават наша собственост и не могат да бъдат размножавани без писменото ни съгласие. Обект на изменение.

Pôvodný návod na použitie - © Autorské práva

Všetky technické údaje v tomto dokumente vrátane výkresov a schém zostávajú výhradným majetkom výrobcu a nesmú byť reprodukované bez predchádzajúceho písomného súhlasu. Zmeny vyhradené.

Původní návod k používání - © Autorské právo

Veškeré technické údaje v tomto dokumentu včetně výkresů a schémat zapojení zůstávají výhradním majetkem výrobce a nesmí být reprodukovány bez předchozího písemného souhlasu. Změny vyhrazeny.

BAXI

36061 BASSANO DEL GRAPPA (VI) - ITALY
Via Trozzetti, 20
Servizio clienti: Tel +39 0424 517800 - Fax +39 0424 38089
www.baxi.it

